

**DAIKIN**



Marine type Container Refrigeration Unit

# 船用集装箱制冷机组

Service Manual · Parts List

维修操作手册 · 零部件表

Optional Functions · 选购件功能编

**LXE10E-A15**  
**LXE10E-A15A**  
**LXE10E-A15AR**  
**LXE10E-A15B**

**DAIKIN INDUSTRIES, LTD.**

**大金工业株式会社**

TR05-06

## Covered Models

Regarding the features, operation and after servicing, please refer to the service manual(TR02-14).

### 记载机型

关于本装置的特点，使用以及售后服务等内容，请参阅维护说明书 TR03-01。

## Modified Unit LXE10E-A15AR

"LXE10E-A15" is described on the nameplate as the model name of this modified unit, to which "R" is not attached.

Please discriminate the applicable unit according to the Mfg. No. shown below.

Mfg. No. : 2400001 to 2400200

This modification relates to the nameplate.

For details, please refer to information on page 48 and 49 of the Part List in this manual.

### 改进型装置 LXE10E-A15AR

“LXE10E-A15”作为此改进型装置的型号被标记在铭牌上，型号中未附带字母“R”。  
请根据以下制造商编号区分适用的装置：

序列号：2400001 ~ 2400200

上述修改与铭牌有关。

详情请参阅本说明书“零件表”第48, 49页的内容。



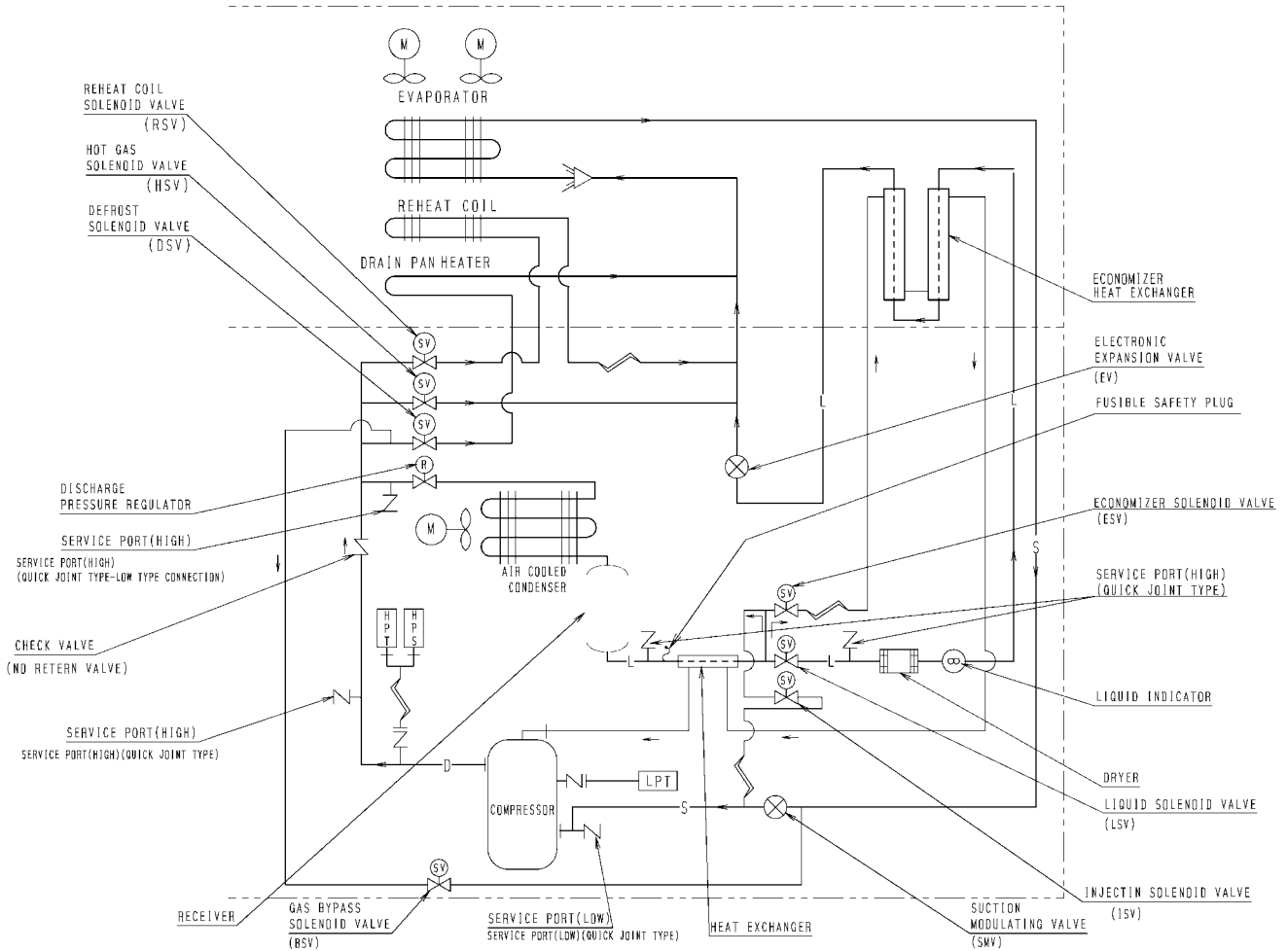
# CONTENTS

|                                      |   |
|--------------------------------------|---|
| 1. Refrigerant piping diagram .....  | 4 |
| 2. Schematic wiring diagram .....    | 5 |
| 3. Stereoscopic wiring diagram ..... | 6 |

## 目 次

|                |    |
|----------------|----|
| 1. 系统管路图 ..... | 7  |
| 2. 配线示意图 ..... | 9  |
| 3. 配线立体图 ..... | 10 |

# 1. Refrigerant piping diagram

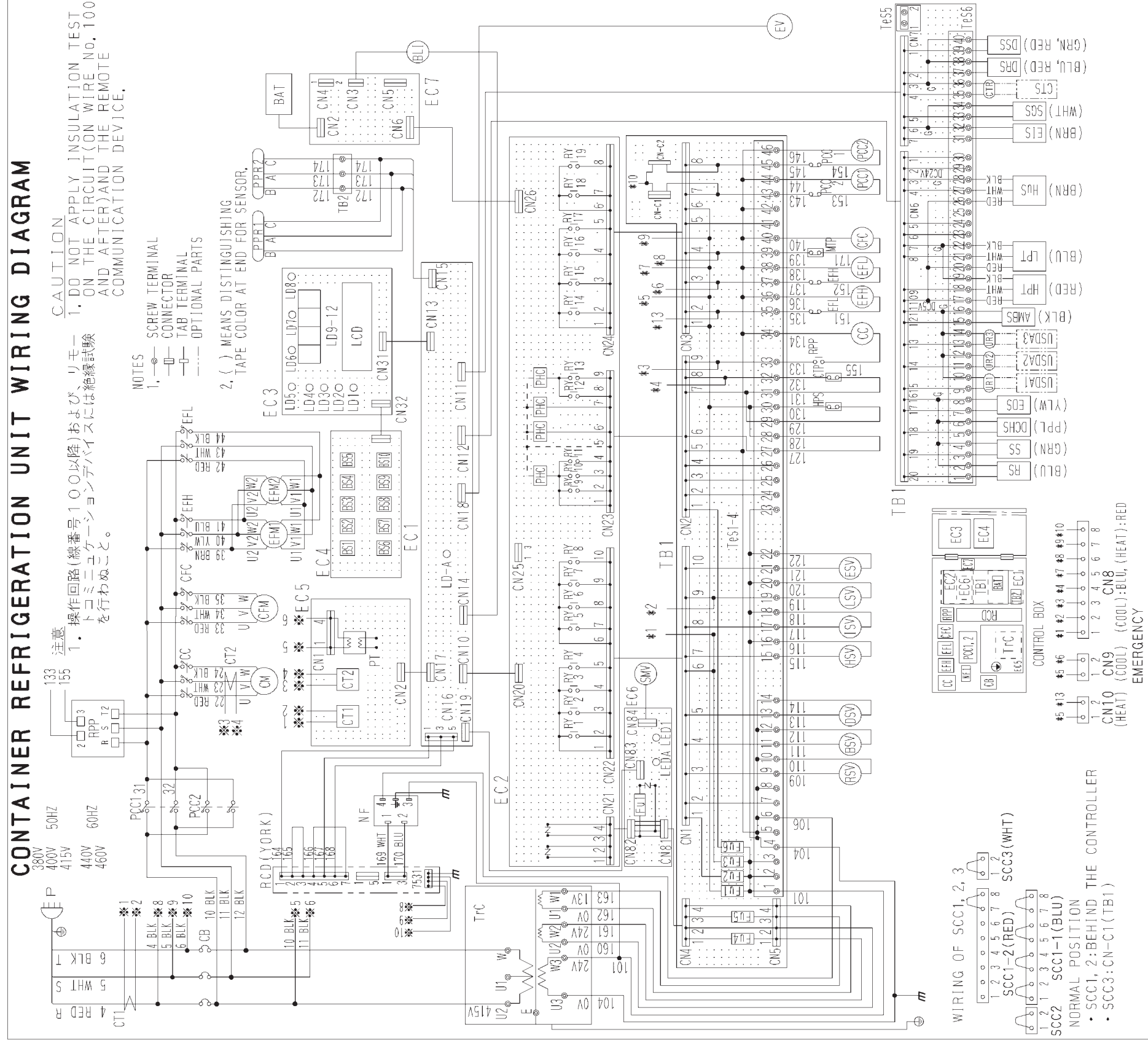


|     |                          |
|-----|--------------------------|
| HPS | HIGH PRESSURE SWITCH     |
| HPT | HIGH PRESSURE TRANSDUCER |
| LPT | LOW PRESSURE TRANSDUCER  |

|       |                   |
|-------|-------------------|
| — L — | LIQUID PIPE       |
| — S — | SUCTION PIPE      |
| — D — | DISCHARGE PIPE    |
| — H — | FLANGE CONNECTION |
| — + — | FLARE CONNECTION  |
| — W — | CAPILLARY TUBE    |

## 2. Schematic wiring diagram

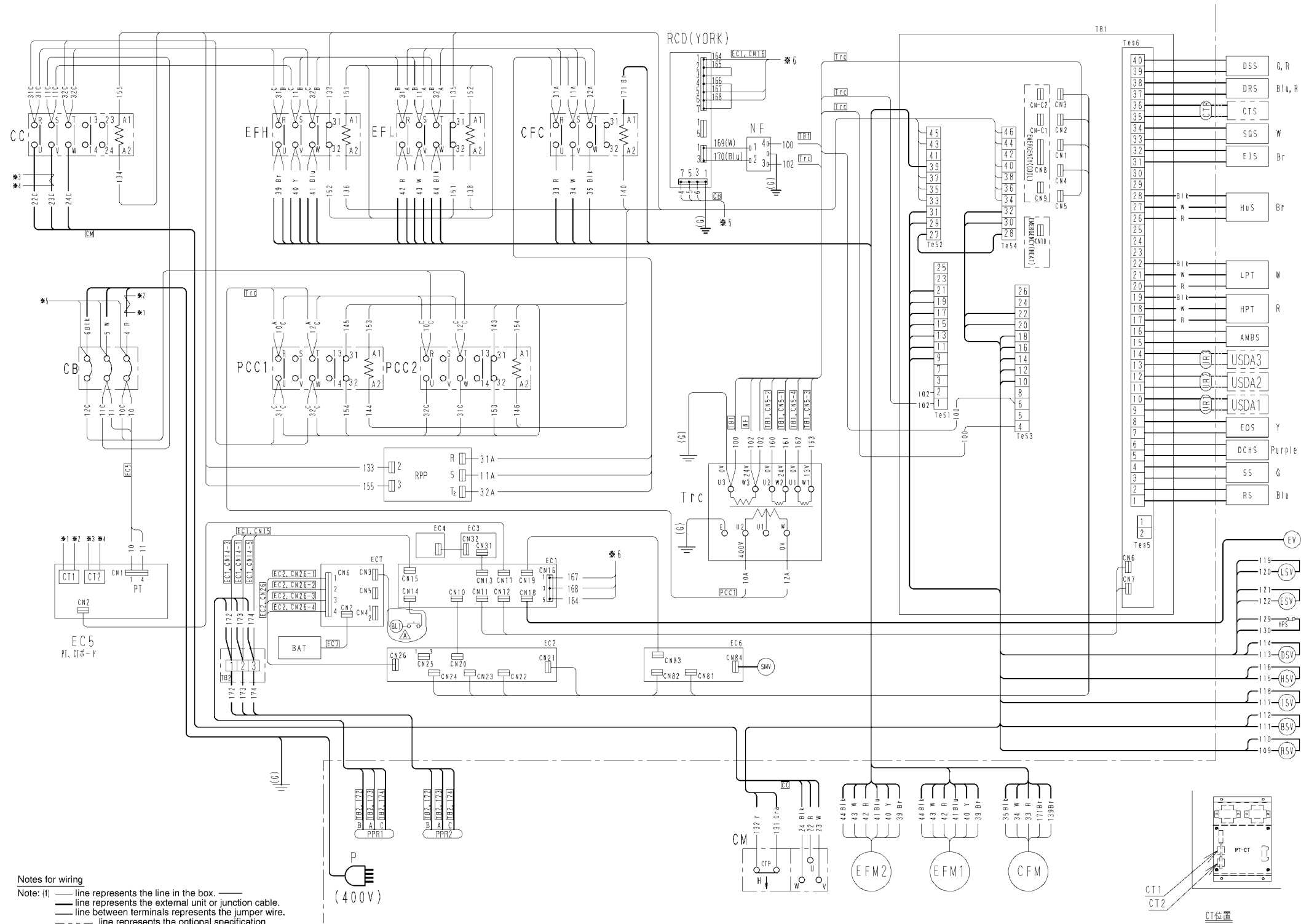
### CONTAINER REFRIGERATION UNIT WIRING DIAGRAM



| Component | Terminal | Component | Terminal                       | Component | Terminal                 |
|-----------|----------|-----------|--------------------------------|-----------|--------------------------|
| AMBS      | AMBS     | EC6       | LD5                            | SCC1-1, 2 | SHORT CIRCUIT CONNECTOR  |
| BAT       | BAT      | EC7       | LD6                            | SCC2      | SHORT CIRCUIT CONNECTOR  |
| BLI       | BLI      | EFH       | LD7                            | SCC3      | SHORT CIRCUIT CONNECTOR  |
| BSV       | BSV      | EFL       | LD8                            | SGS       | SUCTION GAS SENSOR       |
| BST-10    | BST-10   | EFM1, 2   | LD9-12                         | SMV       | SUCTION MODULATING VALVE |
| CB        | CB       | EIS       | LEDA                           | SS        | SUPPLY AIR SENSOR        |
| CFC       | CFC      | EOS       | LED1                           | TB1, 2    | TERMINAL BOARD           |
| CFM       | CFM      | ESV       | EV                             | TrC       | CONTROL TRANSFORMER      |
| CM        | CM       | FU1-6     | FUSE(250V, 10A)(TB1)           | URT-3     | USDA RECEPTACLE          |
| CT1, 2    | CT1, 2   | FU1       | FUSE(250V, 5A)(EC6)            |           |                          |
| CTP       | CTP      | HPS       | HIGH PRESSURE SWITCH           |           |                          |
| CTR       | CTR      | HPT       | HIGH PRESSURE TRANSDUCER       |           |                          |
| DCHS      | DCHS     | HSV       | HOT GAS SOLENOID VALVE         |           |                          |
| DPS       | DPS      | HUS       | HUMIDITY SENSOR                |           |                          |
| DSS       | DSS      | ISV       | INJECTION SOLENOID VALVE       |           |                          |
| DSV       | DSV      | LCD       | LIQUID CRYSTAL DISPLAY         |           |                          |
| EC1       | EC1      | LD-A      | SERVICE MONITOR-GREEN(EC1)     |           |                          |
| EC2       | EC2      | LD1       | LIGHT-EMITTING DIODE(R, H, )   |           |                          |
| EC3       | EC3      | LD2       | LIGHT-EMITTING DIODE(ALARM)    |           |                          |
| EC4       | EC4      | LD3       | LIGHT-EMITTING DIODE(RETURN)   |           |                          |
| EC5       | EC5      | LD4       | LIGHT-EMITTING DIODE(SUPPLY)   |           |                          |
|           |          | LD5       | LIGHT-EMITTING DIODE(COMP)     |           |                          |
|           |          | LD6       | LIGHT-EMITTING DIODE(DEFROST)  |           |                          |
|           |          | LD7       | LIGHT-EMITTING DIODE(IN RANGE) |           |                          |
|           |          | LD8       | LIGHT-EMITTING DIODE(DE-HUMID) |           |                          |
|           |          | LD9-12    | LIGHT-EMITTING DIODE           |           |                          |
|           |          | LEDA      | SERVICE MONITOR-GREEN(EC6)     |           |                          |
|           |          | LED1      | LIGHT-EMITTING DIODE (EC6)     |           |                          |
|           |          | LSV       | LIQUID SOLENOID VALVE          |           |                          |
|           |          | MTP       | COND. MOTOR THERMAL PROTECTOR  |           |                          |
|           |          | NF        | NOISE FILTER                   |           |                          |
|           |          | P         | POWER PLUG                     |           |                          |
|           |          | PCC1, 2   | PHASE CORRECTION CONTACTOR     |           |                          |
|           |          | PHC       | PHOTO COUPLER                  |           |                          |
|           |          | PPR1, 2   | PC, PORT RECEPTACLE            |           |                          |
|           |          | PT        | POTENTIAL TRANSFORMER          |           |                          |
|           |          | RPP       | REVERSE PHASE PROTECTOR        |           |                          |
|           |          | RS        | REORDER RETURN AIR SENSOR      |           |                          |
|           |          | RSV       | REORDER SUPPLY AIR SENSOR      |           |                          |
|           |          | RSS       | REORDER SUPPLY AIR SENSOR      |           |                          |
|           |          | RSV       | REHEAT COIL SOLENOID VALVE     |           |                          |
|           |          | RY1-19    | RELAY                          |           |                          |

2D038053-1 B LXE10E-A14, A15, A31

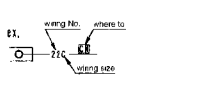
### 3. Stereoscopic wiring diagram



#### Notes for wiring

- Note: (1) — line represents the line in the box. — line represents the external unit or junction cable. — line between terminals represents the jumper wire. — line represents the optional specification.
- (2) The terminal numbers and applicable cables in each unit are as shown below.

U1015AW016(1.25mm<sup>2</sup>)(Bl): —  
 # AW016(1.25mm<sup>2</sup>)(W): —\*  
 # AW016(1.25mm<sup>2</sup>)(W): —A—  
 # AW016(1.25mm<sup>2</sup>)(W): —B—  
 # AW016(1.25mm<sup>2</sup>)(W): —C—



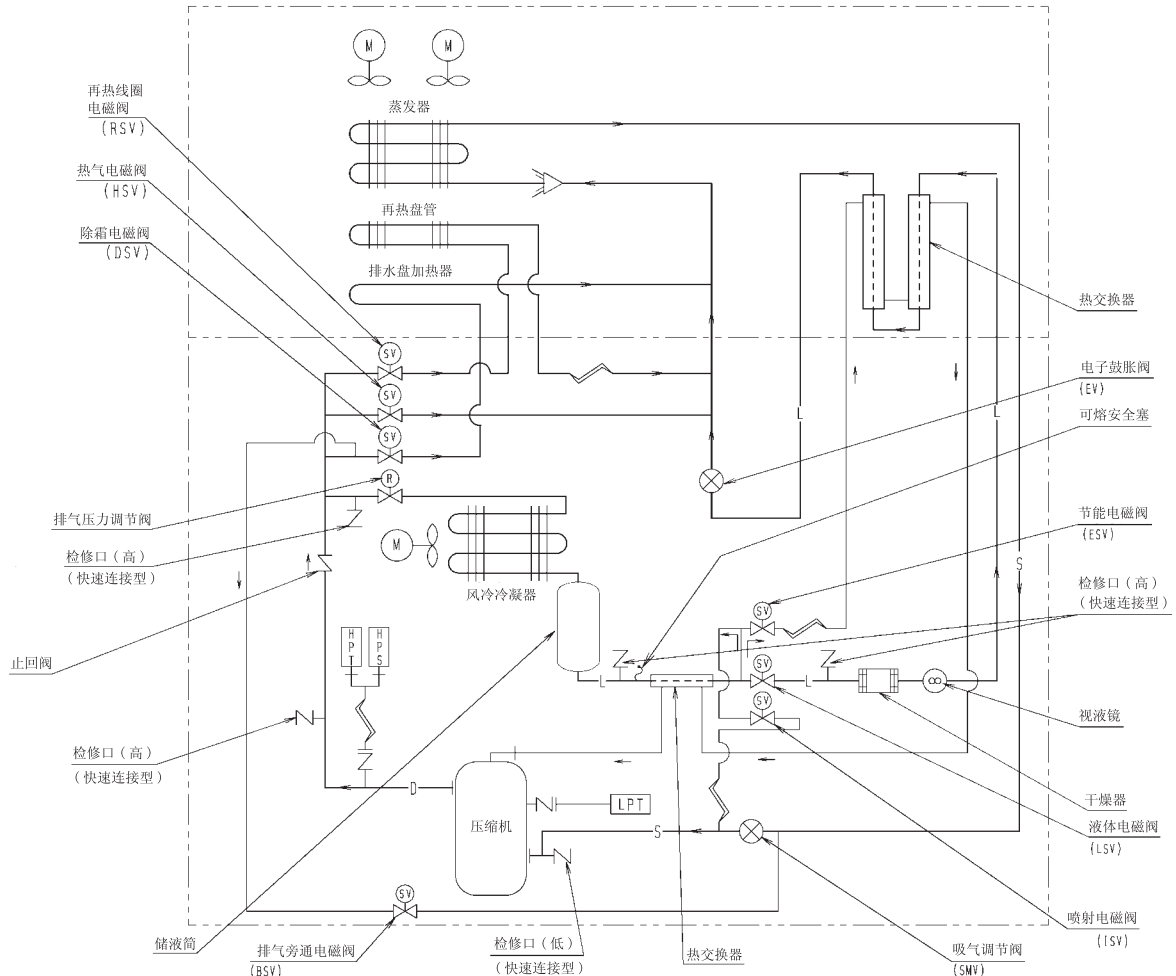
- (3) Line color  
 Blk : Black, Blu : Blue, G : Green  
 Br : Brown, R : Red  
 Y : Yellow, W : White, Gra : Gray  
 (G) : Green-ground

Line color internal board  
 • Main circuit : White  
 • Control circuit : Black

#### • ボックス外ノ機器仕様一覧

| 整理No. | 品名              | 機器仕様 | 器具番号    | 整理No. | 品名               | 機器仕様    | 器具番号      |
|-------|-----------------|------|---------|-------|------------------|---------|-----------|
| 1     | 外気温度センサー        |      | AMBS    | 16    | 圧力開閉器(高圧)        |         | HPS       |
| 2     | ガスバイパス電磁弁       |      | BSV     | 17    | ホットガス電磁弁         |         | HSV       |
| 3     | 電動機(庫外ファン)      |      | CFM     | 18    | 湿度センサ            |         | HUS       |
| 4     | 電動機(圧縮機)        |      | CM      | 19    | インジェクション電磁弁      |         | ISV       |
| 5     | カーゴ温度セクタクル      |      | CTR     | 20    | 低圧圧力センサ          |         | LPT       |
| 6     | 吐出管温度センサー       |      | DCHS    | 21    | 液電磁弁             |         | LSV       |
| 7     | 吸込温度センサ(チャートレス) |      | DRS     | 22    | プラグ(400V用)       |         | P         |
| 8     | 吹出温度センサ(チャートレス) |      | DSS     | 23    | マイクロボルトセクタクル1, 2 |         | PPR1, 2   |
| 9     | デフロスト電磁弁        |      | DSV     | 24    | リモートコミュニケーションバス  |         | RCD(YORK) |
| 10    | 電動機(庫内ファン)      |      | EFM1, 2 | 25    | 過電圧保護装置          |         | RPP       |
| 11    | 熱交入ロセンサ         |      | EIS     | 26    | 吸込温度センサ          |         | RS        |
| 12    | 熱交出ロセンサ         |      | EOS     | 27    | レトロコイルバイパス電磁弁    |         | RSV       |
| 13    | エコノマイザ電磁弁       |      | ESV     | 28    | 吸入比例弁            |         | SMV       |
| 14    | 電子膨張弁           |      | EV      | 29    | サクションガスセンサ       |         | SGS       |
| 15    | 高圧圧力センサ         |      | HPT     | 30    | 吹出温度センサ          |         | SS        |
|       |                 |      |         | 31    | 変圧器(ファンモータ)      |         | TM        |
|       |                 |      |         | 32    | USDAレセクタクル       |         | UR1-3     |
|       |                 |      |         | 33    |                  |         |           |
|       |                 |      |         | 34    |                  |         |           |
|       |                 |      |         | 35    |                  |         |           |
|       |                 |      |         | 36    |                  |         |           |
|       |                 |      |         | 37    |                  |         |           |
|       |                 |      |         | 38    |                  |         |           |
|       |                 |      |         | 39    |                  |         |           |
|       |                 |      |         | 40    | USDAセンサー         | オプション部品 | USDA1-3   |
|       |                 |      |         | 41    | カーゴ温度センサー        | オプション部品 | CTS       |
|       |                 |      |         | 42    | 残ボルトメータ          | オプション部品 | BL1       |

# 1. 系统管路图



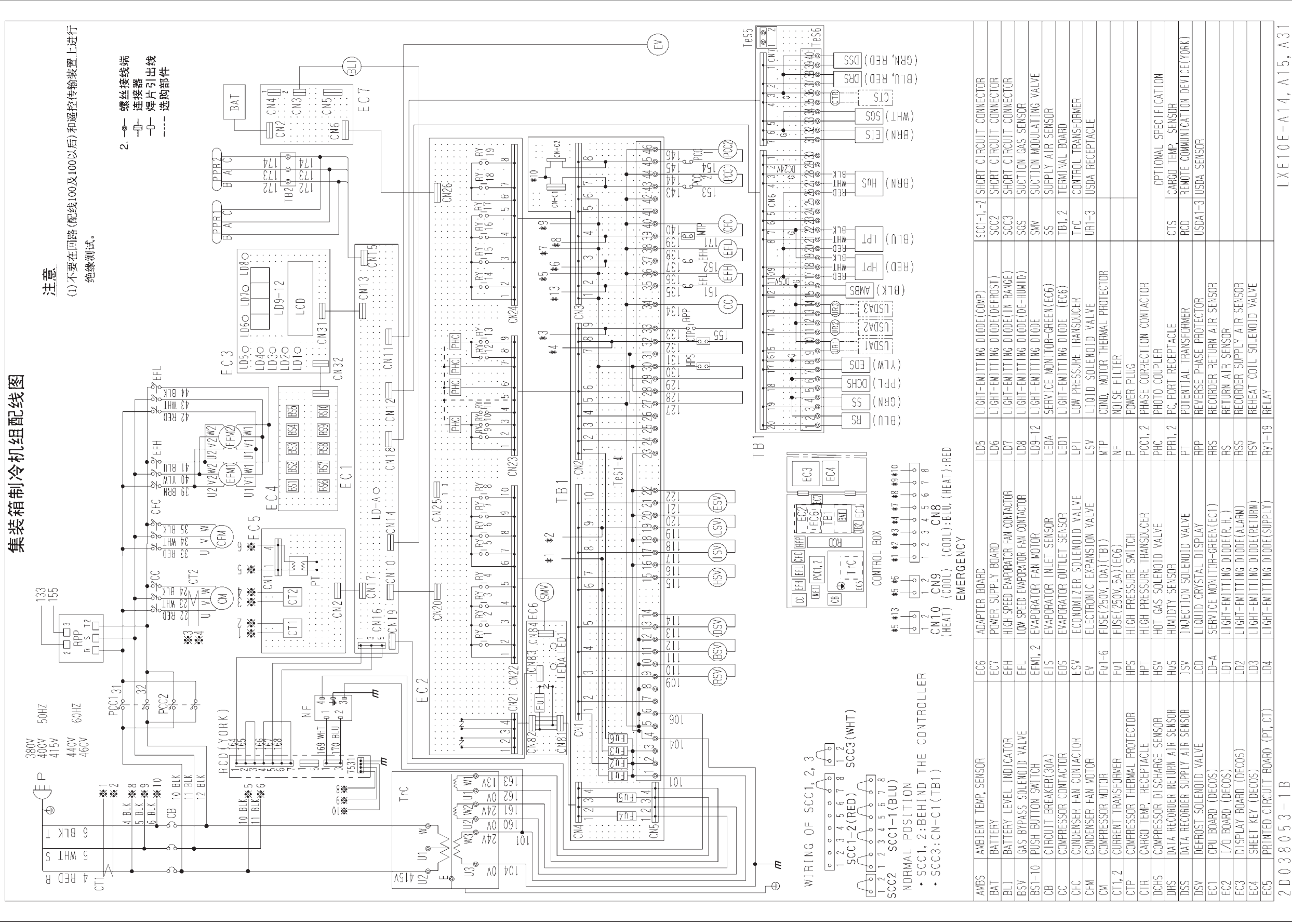
|     |       |
|-----|-------|
| HPS | 高压开关  |
| HPT | 高压传感器 |
| LPT | 低压传感器 |

|       |       |
|-------|-------|
| — L — | 液体管   |
| — S — | 吸水管   |
| — D — | 排水管   |
| — H — | 法兰连接  |
| — + — | 扩口管连接 |
| — 〰 — | 毛细管   |

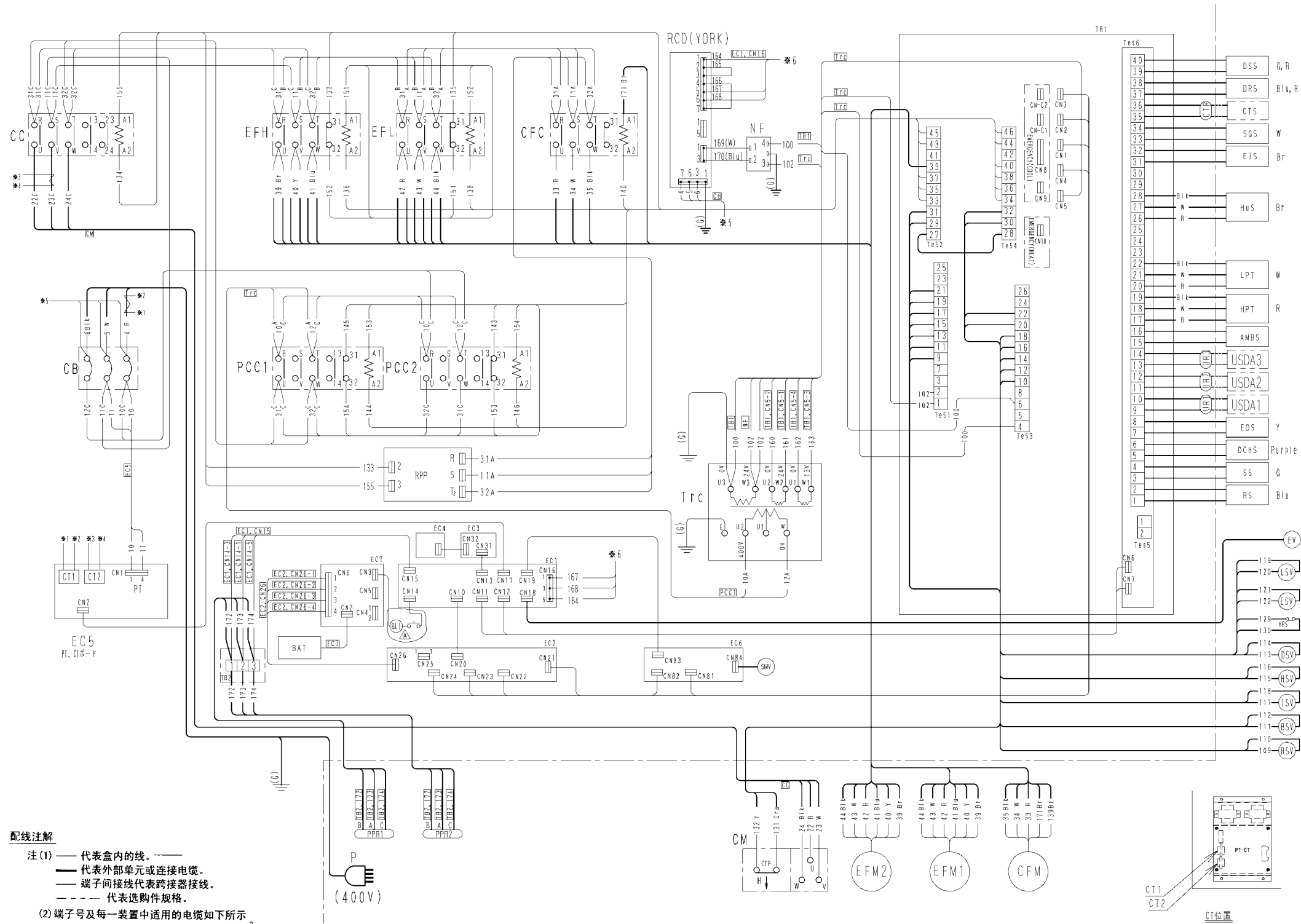




## 2. 配线示意图



### 3. 配线立体图



#### 配线注解

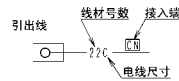
- 注(1) — 代表盒内的线。 —  
 — 代表外部单元或连接电缆。  
 — 端子间接线代表跨接器接线。  
 - - - 代表选购件规格。

#### (2) 端子号及每一装置中适用的电缆如下所示

|                                       |       |
|---------------------------------------|-------|
| UL1015 AWG16 (1.25 mm <sup>2</sup> ): | - A - |
| UL1015 AWG14 (2.0 mm <sup>2</sup> ):  | - B - |
| UL1015 AWG12 (3.5 mm <sup>2</sup> ):  | - C - |
| UL1015 AWG10 (5.5 mm <sup>2</sup> ):  | - C - |

#### (3) 线颜色

- Bl: 黑, Blu: 蓝, G: 绿  
 Br: 棕, R: 红  
 Y: 黄, W: 白, Gra: 灰色  
 (G): 绿地



#### ・ボックス外ノ機器仕様一覧

| 整理No. | 品名              | 機器仕様 | 器具番号    | 整理No. | 品名              | 機器仕様 | 器具番号      | 整理No. | 品名          | 機器仕様    | 器具番号    |
|-------|-----------------|------|---------|-------|-----------------|------|-----------|-------|-------------|---------|---------|
| 1     | 外気温度センサー        |      | AMBS    | 16    | 圧力開閉器(高圧)       |      | HPS       | 31    | 変圧器(ファンモータ) |         | TFM     |
| 2     | ガスバイパス電磁弁       |      | BSV     | 17    | ホットガス電磁弁        |      | HSV       | 32    | USDA&レセプタクル |         | UR1-3   |
| 3     | 電動機(庫外ファン)      |      | CFM     | 18    | 湿度センサ           |      | HUS       | 33    |             |         |         |
| 4     | 電動機(圧縮機)        |      | CM      | 19    | インジェクション電磁弁     |      | ISV       | 34    |             |         |         |
| 5     | カーゴ温度レセプタクル     |      | CTR     | 20    | 低圧圧力センサ         |      | LPT       | 35    |             |         |         |
| 6     | 吐出管温度センサー       |      | DCHS    | 21    | 液電磁弁            |      | LSV       | 36    |             |         |         |
| 7     | 吸込温度センサ(チャートレス) |      | DRS     | 22    | プラグ(400V用)      |      | P         | 37    |             |         |         |
| 8     | 吹出温度センサ(チャートレス) |      | DSS     | 23    | マイクロレセプタクル1, 2  |      | PPR1, 2   | 38    |             |         |         |
| 9     | デフロスト電磁弁        |      | DSV     | 24    | リモートコミュニケーションバス |      | RCD(YORK) | 39    |             |         |         |
| 10    | 電動機(庫内ファン)      |      | EFM1, 2 | 25    | 過相保護装置          |      | RPP       | 40    | USDAセンサー    | オプション部品 | USDA1-3 |
| 11    | 熱交入ロセンサ         |      | EIS     | 26    | 吸込温度センサ         |      | RS        | 41    | カーゴ温度センサー   | オプション部品 | CTS     |
| 12    | 熱交出ロセンサ         |      | EOS     | 27    | レヒートコイルバイパス電磁弁  |      | RSV       | 42    | 残ボルトメータ     | オプション部品 | BL1     |
| 13    | エコノマイザ電磁弁       |      | ESV     | 28    | 吸入比例弁           |      | SMV       | 43    |             |         |         |
| 14    | 電子膨張弁           |      | EV      | 29    | サクションガスセンサ      |      | SGS       | 44    |             |         |         |
| 15    | 高圧圧力センサ         |      | HPT     | 30    | 吹出温度センサ         |      | SS        | 45    |             |         |         |

## ORDERING INSTRUCTIONS

The parts list contains the parts of the DAIKIN Marine Type Container Refrigeration Units. Please read the following items before using the list.

1. When ordering the parts, be sure to specify the model No., the name of part and the type of part. When ordering the parts for which no parts NO. is shown in the PARTS NO. column, be sure to describe DWG.NO..
2. The list shows the parts only for replacement or repairing at the job site. Certain parts require a production lead time or are supplied as a set, so please contact with the nearest DAIKIN PARTS CENTRE.

### 3. Index symbols;

Meaning of the ranking A,B and C are as follows;

#### A. The most important spare parts

1. The parts whose malfunction cause fatal damage to the unit.
2. The parts with high risk of malfunction.
3. The parts that are worn out after an extended service period.

B. The important spare parts next to A, but the risk of malfunction is not so high.

C. The parts with low risk of malfunction, but recommendable to stock to cope with damage during handling of container box and long delivery time, etc.

The parts without A, B and C mark is the parts whose necessity is not so high under normal operation.

## パーツリスト使用上の注意

このパーツリストはダイキン海上コンテナ冷凍装置の部品を集録してあります。パーツリスト使用にあたっては、必ず次の注意事項をご一読の上使用していただくようお願いいたします。

1. 部品のご注文の際は機種名、部品番号、および部品名、形式を必ずご指定ください。  
なお、部品番号欄が空白になっている部品は、図面番号で指示願います。
2. 掲載部品の範囲は、あくまでも現地にて分解修理できるところまで記載しております。  
一部部品につき納期のかかるものおよびセット単位となるものもありますので、お近くのダイキンパーツセンター又はサービスステーションに相談願います。

### 3. INDEXの説明

INDEXのA、B、Cの意味は下記の通りです。

#### A. 最も重要な部品

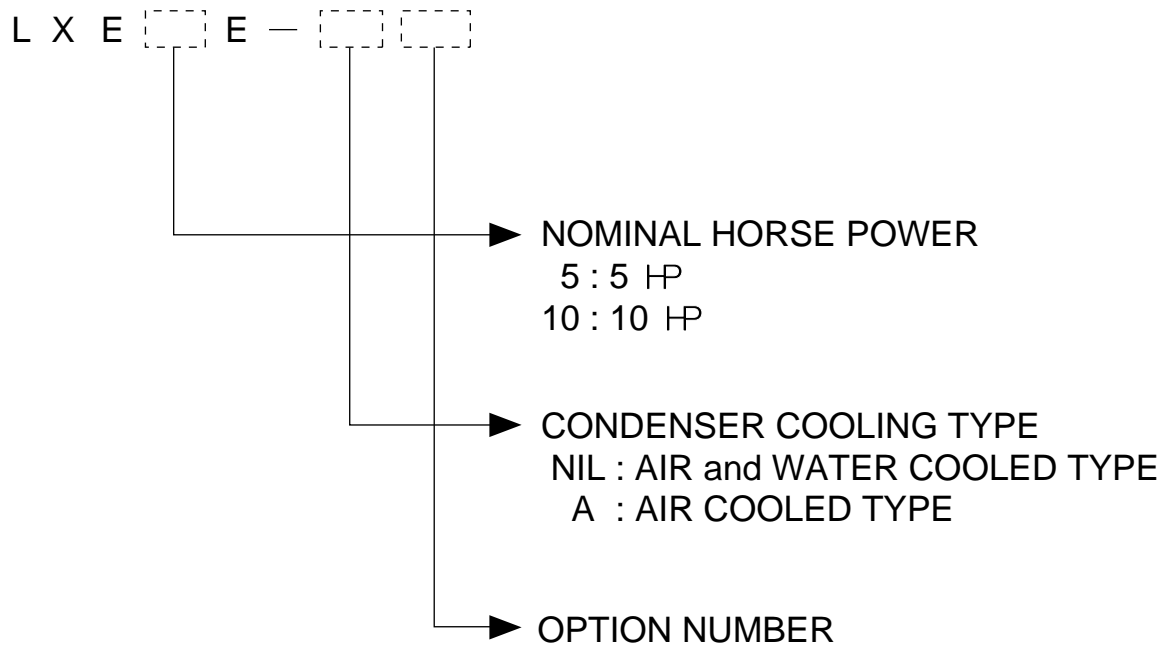
1. 故障した場合に最も重大な損害を与えると思われる部品
2. 故障の確率が高いと思われる部品
3. 長期の使用で摩耗して使用できなくなる部品

B. 故障発生の確率は高くはないが、Aについて重要な部品

C. 故障発生の確率は低いですが、コンテナボックスの運搬中の事故や、部品の納期が長期になるとと思われる等の理由で、在庫をお勧めする部品

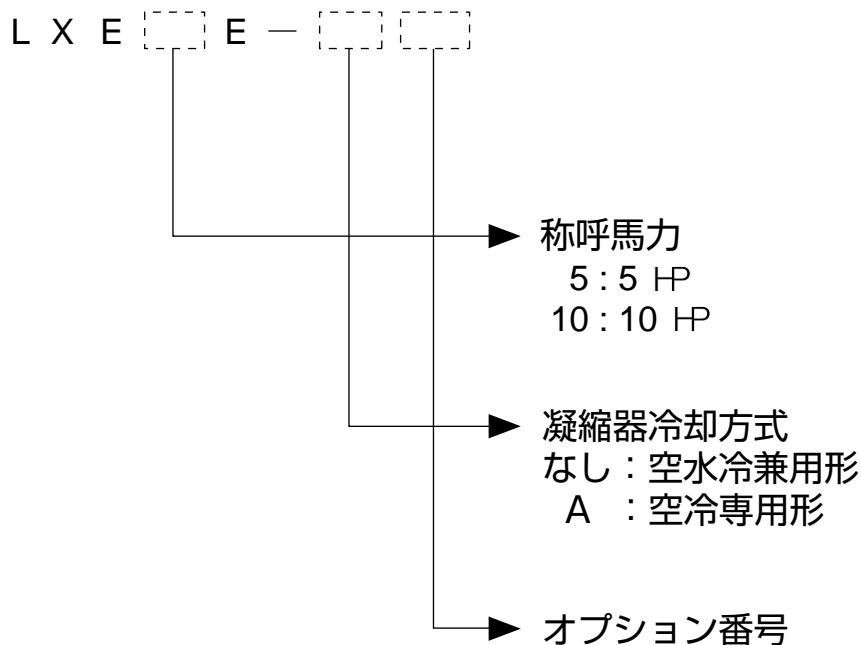
A,B,Cマークの無い部品は、通常の運転では必要性は高くない部品です。

## Denomination of Model Name



Note) "R" GIVEN AFTER OPTION NUMBER STANDS FOR "REVISION" AND IT IS GIVEN FOR THE UNIT WHICH IS SPECIALLY MODIFIED.

## 機種名について



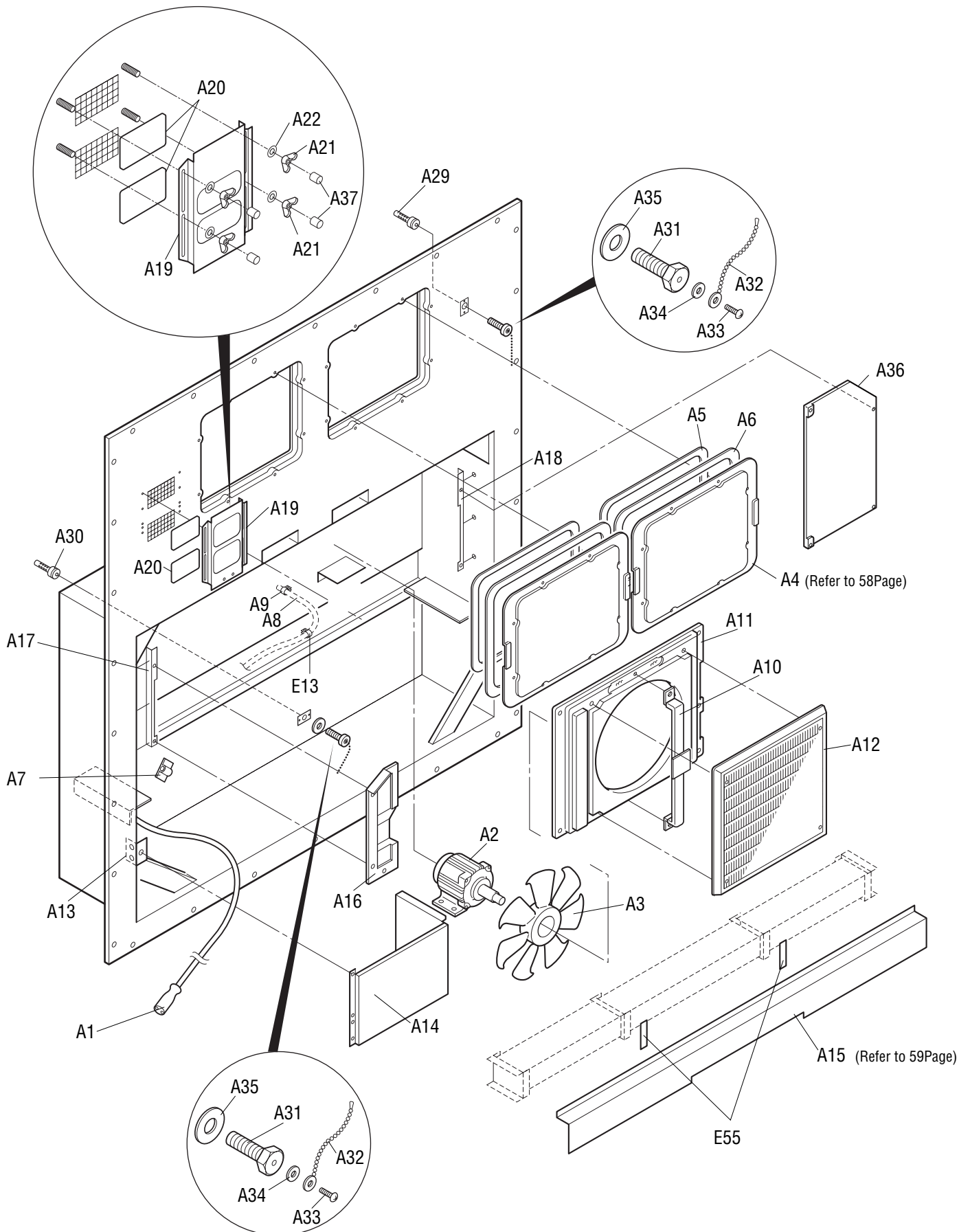
**注)** オプション番号の後に R がつく機種は、改造機で、特別な仕様が加えられていることを意味します。

# CONTENTS

## 目 次

|   | Page |
|---|------|
| <b>A. Parts related with the unit(outside)</b> .....  | 14   |
| 庫外関連部品  |      |
| <b>B. Parts related with refrigerant piping(outside)</b> .....                                    | 18   |
| 庫外冷媒配管関連部品  |      |
| <b>C. Parts related with the unit(inside)</b> .....   | 22   |
| 庫内関連部品  |      |
| <b>D. Parts related with refrigerant piping(inside)</b> .....                                     | 26   |
| 庫内冷媒配管関連部品  |      |
| <b>E. Other parts(Pipe clamp, sealing and insulation material etc.)</b> .....                     | 28   |
| その他部品 (配管固定具、シール材、防熱材等)   |      |
| <b>F. Control box</b> .....   | 42   |
| コントローラボックス  |      |
| <b>G. Parts related with name plate</b> .....   | 48   |
| 銘板関連  |      |
| <b>I. Parts related with option 1 – USDA</b> .....  | 50   |
| オプション関連部品 1 - USDA関連  |      |
| <b>J. Parts related with option 2 – MODEM</b> .....   | 52   |
| オプション関連部品 2 - モデム   |      |
| <b>K. Parts related with option 3 – Others</b> .....  | 54   |
| オプション関連部品 3 - その他   |      |
| 1. Indoor fan guard 庫内ファンガード  |      |
| 2. Evaporator coil 蒸発器コイル組立品  |      |
| <b>L. List of size for standard pipe clamp</b> .....  | 56   |
| 配管固定具サイズ表   |      |
| 1. Resin clamp 樹脂バンド  |      |
| 2. Tube clamp 管止金   |      |
| 3. Cushion rubber for pipe clamp 管止金用緩衝ゴム   |      |
| <b>M. Note for ordering spare parts</b> .....   | 58   |
| 部品発注の際の注意事項   |      |
| 1. Parts recommended to be ordered together with packing, gasket, sealing material and name plate |      |
| 発注の際にパッキングやシール材、銘板等の同時発注を推奨する部品   |      |
| 2. Order for motorized valve, solenoid valve and pressure regulating valve                        |      |
| 電動弁・電磁弁・圧力調整弁の発注  |      |
| 3. Order for pressure transducer 圧力センサーの発注  |      |
| 4. Order for temperature sensor 温度センサーの発注   |      |
| <b>N. Measuring and adjusting tools</b> .....   | 63   |
| 測定調整用工具   |      |
| 1. Tools for emergency operation 緊急運転用工具  |      |
| 2. Personal computer cable (for DCCS) パソコンケーブル(DCCS用)   |      |

Parts related with the unit(outside)  
庫外関連部品



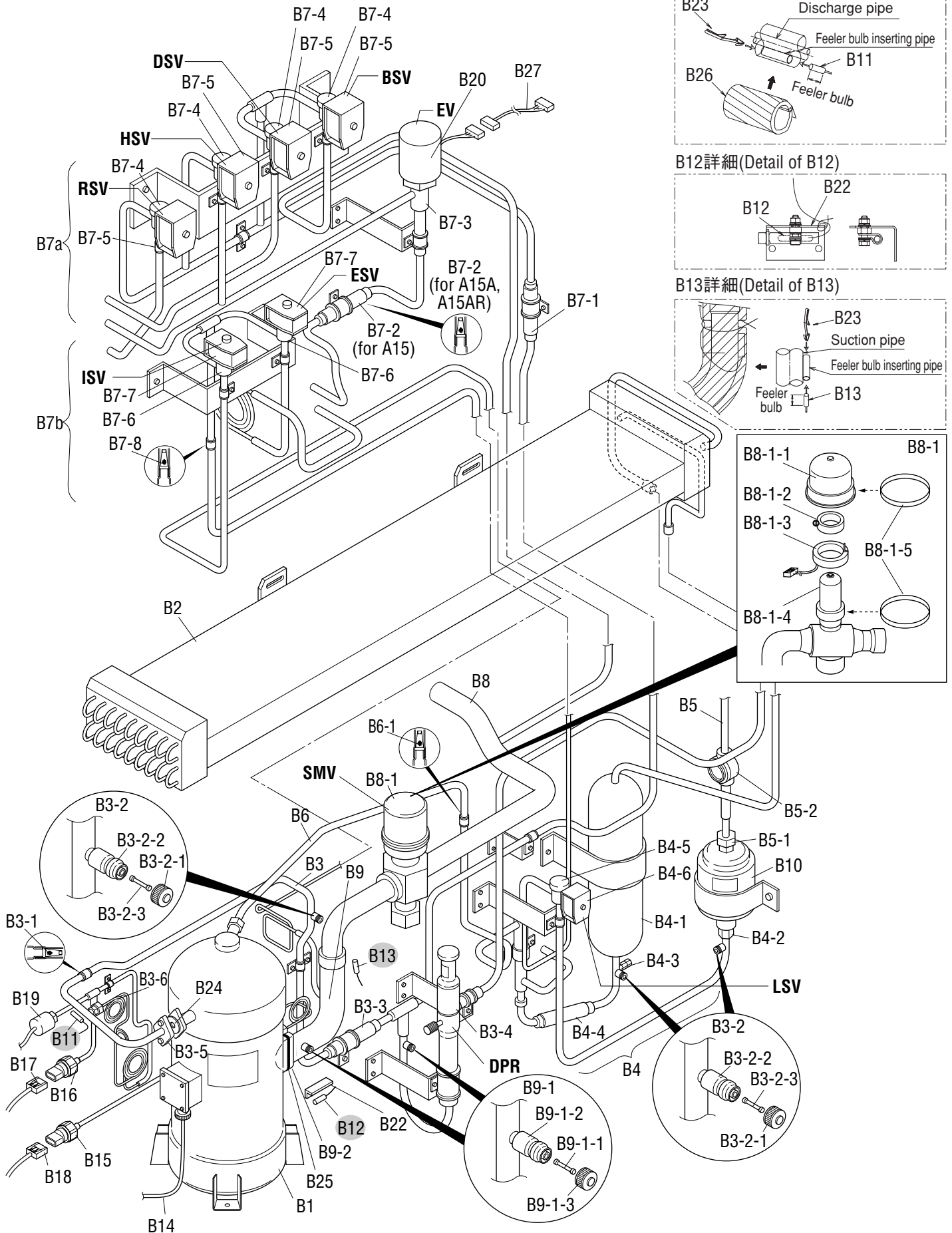
| NO.<br>符号 | INDEX | PARTS NO.<br>部品番号 | PARTS NAME                      | 部品名称                   | DWG. NO.<br>図面番号 | TYPE SPECIFICATION<br>形式 仕様 | QTY/UNIT |      |       |      | REMARKS<br>備考   |
|-----------|-------|-------------------|---------------------------------|------------------------|------------------|-----------------------------|----------|------|-------|------|-----------------|
|           |       |                   |                                 |                        |                  |                             | LXE10E-  |      |       |      |                 |
|           |       |                   |                                 |                        |                  |                             | A15      | A15A | A15AR | A15B |                 |
| A1        |       | 1266113           | Power plug (400V calss)         | 電源プラグ (400V)           | 3P055393-1       |                             | 1        |      |       |      |                 |
| A1        |       | 1448270           | Power plug                      | 電源プラグ                  | 3P109727-1       |                             |          | 1    | 1     | 1    |                 |
| A2        | A     | 0954936           | Condenser fan motor             | 凝縮器電動機                 | 3P005566-1       |                             | 1        | 1    | 1     | 1    |                 |
| A3        | B     | 0980618           | Fan Brade (outside)             | プロペラファン (庫外側)          | 2P004956-1       | P44H11S                     | 1        | 1    | 1     | 1    |                 |
| A4        | C     | 0980423           | Access panel ass'y              | サービス扉組立品               | 1P006678-1       |                             | 2        | 2    | 2     |      | Refer to Page58 |
| A4        | C     | 1612576           | Access panel (FRP)              | サービス扉組立品               | 1P006678-5       |                             |          |      |       | 2    | Refer to Page58 |
| A5        |       | 1266207           | Cushion material (access panel) | クッション材 (サービス扉)         | 3P033608-1       |                             | 2        | 2    | 2     | 2    | Refer to Page58 |
| A6        |       | 1196113           | Sealing material (access panel) | シール材 (サービス扉)           | 3P001640-2       |                             | 2        | 2    | 2     | 2    | Refer to Page58 |
| A7        |       | 1266269           | Wire clamp                      | 電線止め金                  | 4P049488-1       |                             | 1        |      |       |      |                 |
| A7        |       | 1326705           | Wire clamp                      | 電線止メ金                  | 4P090422-1       |                             |          | 1    | 1     | 1    |                 |
| A8        | C     | 1266199           | Drain hose                      | ドレンホース                 | 3P011299-1       | For trap type               | 1        | 1    | 1     | 1    |                 |
| A9        |       | 537320            | Hose band                       | ホースバンド                 | R4716528-3       |                             | 2        | 2    | 2     | 2    |                 |
| A10       |       | 1266137           | Fan guide stay ass'y (outside)  | ファンガイドステー組立品(庫外側)      | 3P027891-1       |                             | 1        | 1    | 1     | 1    |                 |
| A11       |       | 1198652           | Fan guide (outside)             | ファンガイド (庫外側)           | 1P050906-1       | IVORY WHITE                 | 1        | 1    | 1     |      |                 |
| A11       |       | 1588356           | Fan guide (Outside)             | ファンガイド (庫外側)           | 1P050906-6       |                             |          |      |       | 1    |                 |
| A12       | C     | 0983167           | Discharge grille                | 吹出しグリル                 | 1PA53427-1       |                             | 1        | 1    | 1     |      |                 |
| A12       |       | 1588349           | Discharge grill                 | 吹出グリル                  | 1PA53427-6       |                             |          |      |       | 1    |                 |
| A13       |       | 1369663           | Mounting plate 2                | ケーブル収納部取付板 2           | 4P006981-2       |                             | 1        | 1    | 1     | 1    |                 |
| A14       |       | 1266151           | Front plate (cable)             | 前板 (鋁金) (ケーブル)         | 2P010527-2       |                             | 1        |      |       |      |                 |
| A14       |       | 1503216           | Front plate (cable)             | 前板 (鋁金) (ケーブル)         | 3P118413-2       |                             |          | 1    | 1     |      |                 |
| A14       |       | 1564660           | Cabel holding sheet metal       | ケーブル収納部板金(圧縮機前板:有/無共用) | 3P128458-1       |                             |          |      |       | 1    |                 |
| A15       | C     | 1270338           | Front plate (CA)                | 前板 (C A)               | 2P061345-1       |                             | 1        | 1    | 1     | 1    | Refer to Page59 |
| A16       |       | 1380684           | C,BOX Front plate               | C, B O X 前板 (左)        | 2P093861-2       |                             | 1        | 1    | 1     |      |                 |
| A16       |       | 1600504           | C,BOX Front plate               | C, B O X 前板 (左)        | 2P093861-5       |                             |          |      |       | 1    |                 |
| A17       |       | 1238428           | Fixing plate (left)             | 外板取付板 (2)              | 3P047546-1       |                             | 1        |      |       |      |                 |
| A17       |       | 1485527           | Fixing plate                    | 外板取付板 (1)              | 3P116814-1       |                             |          | 1    | 1     | 1    |                 |
| A18       |       | 1311518           | Fixing plate                    | 外板取付板 (2)              | 3P047544-2       |                             | 1        | 1    | 1     | 1    |                 |
| A19       | B     | 0981060           | Ventilation cover               | 換気口蓋                   | 3P003175-1       |                             | 1        | 1    | 1     | 1    | Refer to Page59 |
| A20       |       | 1266221           | Sealing material (access panel) | シール材 (換気口)             | 4P016185-1       |                             | 2        | 2    | 2     | 2    | Refer to Page59 |
| A21       |       | 1015858           | Wing nut                        | 蝶ナット                   | 4SK06111-5       |                             | 4        | 4    | 4     | 4    |                 |
| A22       |       | 0322096           | Plain washer (Woods round type) | 平座金 (木材用丸)             | 4SK07006-5       |                             | 4        | 4    | 4     |      |                 |
| A22       |       | 1430705           | Plain washer (Woods round type) | 平座金 (木材用丸)             | 4P066385-8       |                             |          |      |       | 4    |                 |
| A29       |       | 1386923           | Protection cover                | 温度計挿入口保護カバー            | 4P085921-1       |                             | 1        |      |       |      |                 |
| A29       |       | 1584145           | Protection cover (3)            | 温度計挿入口保護カバー (3)        | 4P085921-3       |                             |          | 1    | 1     | 1    |                 |
| A30       |       | 1386923           | Protection cover                | 温度計挿入口保護カバー            | 4P085921-1       |                             | 1        |      |       |      |                 |
| A30       |       | 1496820           | Protection cover (2)            | 温度計挿入口保護カバー (2)        | 4P085921-2       |                             |          | 1    | 1     | 1    |                 |
| A31       |       | 1266238           | Hexagon head bolt               | P C 六角ボルト              | R4290921-125     | M12×25                      | 2        | 2    | 2     | 2    |                 |
| A32       |       | 1386930           | Latch (victor chain)            | 掛金 (ビクターチェーン)          | 4P063801-1       |                             | 2        | 2    | 2     | 2    |                 |
| A33       |       | 1266245           | Tapping screw                   | タッピンネジ                 | 4SK05064-8       | M3 SUS304                   | 2        | 2    | 2     | 2    |                 |
| A34       |       | 844012S           | Plain washer                    | 平座金                    | 4SK07005-3       | M3SUS                       | 2        | 2    | 2     | 2    |                 |



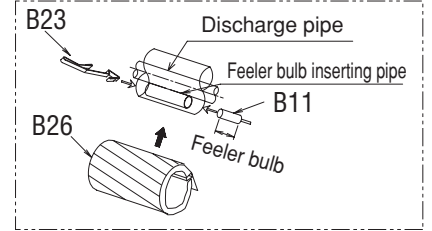
**Parts related with the unit(outside)**  
**庫外関連部品**

| NO.<br>符号 | INDEX | PARTS NO.<br>部品番号 | PARTS NAME                          | 部品名称            | DWG. NO.<br>図面番号 | TYPE SPECIFICATION<br>形式 仕様 | QTY/UNIT |      |       |      | REMARKS<br>備考 |
|-----------|-------|-------------------|-------------------------------------|-----------------|------------------|-----------------------------|----------|------|-------|------|---------------|
|           |       |                   |                                     |                 |                  |                             | LXE10E-  |      |       |      |               |
|           |       |                   |                                     |                 |                  |                             | A15      | A15A | A15AR | A15B |               |
| A35       |       | 1267084           | Gasket, resin bolt                  | パッキン樹脂ボルト用      | 4PA63573-1       |                             | 2        | 2    | 2     | 2    |               |
| A36       |       | 1270369           | Front plate, holding plate (right)  | 押エ板前板 (右)       | 3P083136-1       |                             | 1        | 1    | 1     |      |               |
| A36       |       | 1600528           | Front panel (right)                 | 前板 (右)          | 3P083136-5       |                             |          |      |       | 1    |               |
| A37       |       | 1387159           | Lock nut                            | 換気口蝶ナット用ロックナット  | 4P105737-1       |                             | 4        | 4    | 4     | 4    |               |
| E13       |       | 1266788           | Resin clamp                         | 樹脂バンド           | NE41015-12       |                             | 4        | 4    | 4     | 6    |               |
| E55       |       | 1267077           | Packing for prevention of vibration | C A 前板ビバリ防止パッキン | 4P050050-1       |                             | 2        | 2    | 2     | 2    |               |
|           |       |                   |                                     |                 |                  |                             |          |      |       |      |               |
|           |       |                   |                                     |                 |                  |                             |          |      |       |      |               |
|           |       |                   |                                     |                 |                  |                             |          |      |       |      |               |
|           |       |                   |                                     |                 |                  |                             |          |      |       |      |               |
|           |       |                   |                                     |                 |                  |                             |          |      |       |      |               |
|           |       |                   |                                     |                 |                  |                             |          |      |       |      |               |
|           |       |                   |                                     |                 |                  |                             |          |      |       |      |               |
|           |       |                   |                                     |                 |                  |                             |          |      |       |      |               |
|           |       |                   |                                     |                 |                  |                             |          |      |       |      |               |
|           |       |                   |                                     |                 |                  |                             |          |      |       |      |               |
|           |       |                   |                                     |                 |                  |                             |          |      |       |      |               |
|           |       |                   |                                     |                 |                  |                             |          |      |       |      |               |
|           |       |                   |                                     |                 |                  |                             |          |      |       |      |               |
|           |       |                   |                                     |                 |                  |                             |          |      |       |      |               |
|           |       |                   |                                     |                 |                  |                             |          |      |       |      |               |
|           |       |                   |                                     |                 |                  |                             |          |      |       |      |               |
|           |       |                   |                                     |                 |                  |                             |          |      |       |      |               |
|           |       |                   |                                     |                 |                  |                             |          |      |       |      |               |
|           |       |                   |                                     |                 |                  |                             |          |      |       |      |               |
|           |       |                   |                                     |                 |                  |                             |          |      |       |      |               |
|           |       |                   |                                     |                 |                  |                             |          |      |       |      |               |
|           |       |                   |                                     |                 |                  |                             |          |      |       |      |               |
|           |       |                   |                                     |                 |                  |                             |          |      |       |      |               |
|           |       |                   |                                     |                 |                  |                             |          |      |       |      |               |
|           |       |                   |                                     |                 |                  |                             |          |      |       |      |               |
|           |       |                   |                                     |                 |                  |                             |          |      |       |      |               |
|           |       |                   |                                     |                 |                  |                             |          |      |       |      |               |
|           |       |                   |                                     |                 |                  |                             |          |      |       |      |               |

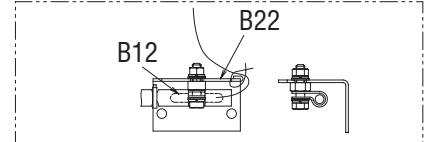




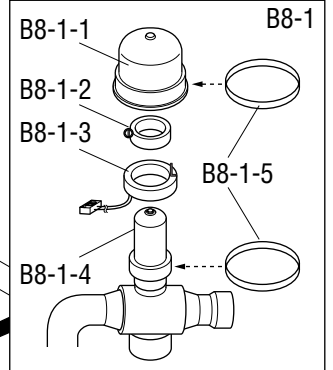
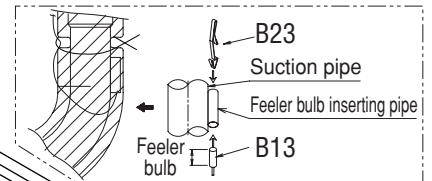
B11詳細(Detail of B11)



B12詳細(Detail of B12)

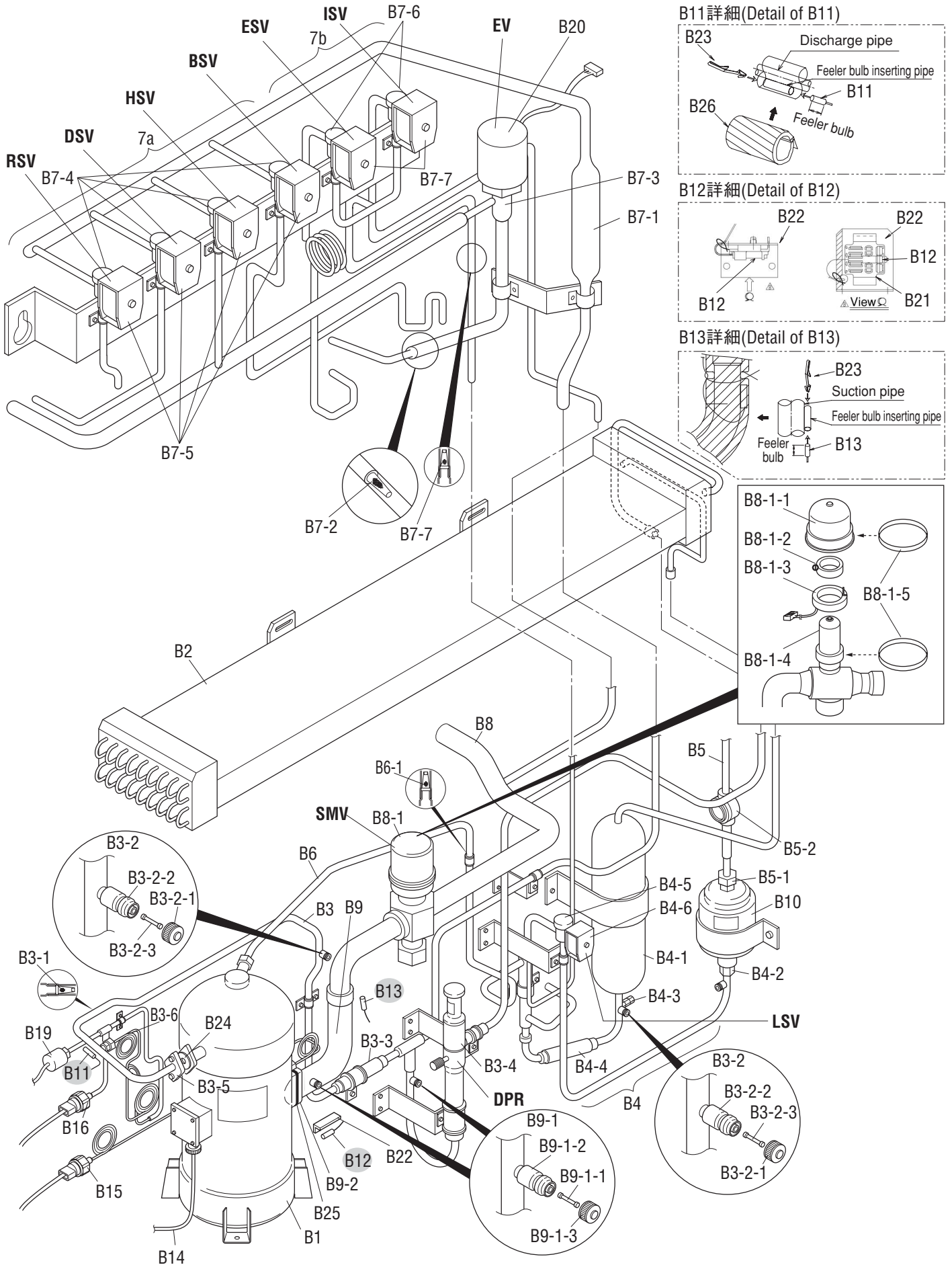


B13詳細(Detail of B13)



LXE10E-A15B

Parts related with refrigerant piping(outside)  
庫外冷媒配管関連部品



Parts related with refrigerant piping(outside)  
庫外冷媒配管関連部品

| NO.<br>符号 | INDEX | PARTS NO.<br>部品番号 | PARTS NAME                            | 部品名称                 | DWG. NO.<br>図面番号 | TYPE SPECIFICATION<br>形式 仕様 | QTY/UNIT |      |       |      | REMARKS<br>備考   |
|-----------|-------|-------------------|---------------------------------------|----------------------|------------------|-----------------------------|----------|------|-------|------|-----------------|
|           |       |                   |                                       |                      |                  |                             | LXE10E-  |      |       |      |                 |
|           |       |                   |                                       |                      |                  |                             | A15      | A15A | A15AR | A15B |                 |
| B1        | A     | 1199415           | Compressor                            | 圧縮機                  | JT224D-NYR       |                             | 1        | 1    | 1     | 1    |                 |
| B2        | C     | 1387173           | Air cooled condenser                  |                      | 2P089486-1       | CA-LXE10E1                  | 1        | 1    | 1     | 1    |                 |
| B3        |       | 1578892           | Discharge pipe ass'y                  | 吐出配管組立品              | 2P090618-1       |                             | 1        |      |       |      |                 |
| B3        |       |                   | Discharge pipe ass'y                  | 吐出配管組立品              | 2P117329-1       |                             |          | 1    | 1     | 1    |                 |
| B3-1      | C     | 1199167           | Strainer                              | ストレーナ                | 4P051389-1       |                             | 1        | 1    | 1     | 1    |                 |
| B3-2      | C     | 1178920           | Service valve ass'y                   | サービスバルブ組立品           | 3P048905-1       |                             | 3        | 3    | 3     | 3    |                 |
| B3-2-1    | B     | 1175921           | Service valve cap                     | キャップ                 | 3P048905-1-KU    |                             | 3        | 3    | 3     | 3    |                 |
| B3-2-2    | B     |                   | Service valve body                    | 本体                   | 3P048905-1-KA    |                             | 3        | 3    | 3     | 3    |                 |
| B3-2-3    | B     | 1178850           | Valve core                            | バルブコア                | 3P048905-1-KI    |                             | 3        | 3    | 3     | 3    |                 |
| B3-3      | B     | 0684220           | Check valve                           | 逆止弁                  | 3SA27008-1       |                             | 1        | 1    | 1     | 1    |                 |
| B3-4      | A     | 1241361           | Discharge pressure regulating valve   | 吐出圧力調整弁              | 3P074558-1       |                             | 1        | 1    | 1     | 1    | Refer to Page60 |
| B3-5      |       | 1266276           | Flange (convex)                       | 吐出管フランジ (凸)          | 4P065933-1       |                             | 1        | 1    | 1     | 1    |                 |
| B3-6      | B     | 292011            | Gauge joint (with check valve)        | 逆止弁付ゲージ接手            | 2PF00177-1       | VCG2DA                      | 1        | 1    | 1     | 1    |                 |
| B4        |       | 1624315           | Liquid receiver ass'y                 | 受液器組立品               | 2P081418-1       |                             | 1        |      |       |      |                 |
| B4        |       | 1549685           | Liquid receiver ass'y                 | 受液器組立品               | 2P117335-1       |                             |          | 1    | 1     | 1    |                 |
| B4-1      |       | 1266283           | Liquid receiver                       | 受液器レシーバ              | 4P081428-1       | φ90×t1.5                    | 1        | 1    | 1     | 1    |                 |
| B4-2      |       | 0137856           | Flare nut                             | フレアナット               | 4SK23011-4       | FNS4 φ12.7                  | 1        | 1    | 1     | 1    |                 |
| B4-3      | A     | 292216            | Fusible plug                          | 可溶栓                  | NI31023-2        |                             | 1        |      |       |      |                 |
| B4-3      | A     | 1498035           | Fusible plug                          | 可溶栓                  | 3SA27103-1       |                             |          | 1    | 1     | 1    |                 |
| B4-4      |       | 0299134           | Filter                                | フィルタ                 | 3SA26004-2       |                             | 1        | 1    | 1     |      |                 |
| B4-5      | A     | 0944566           | NEV type solenoid valve body          | NEV型電磁弁本体            | R3305118-1       | NEV-803DXF                  | 1        | 1    | 1     | 1    | Refer to Page60 |
| B4-6      | A     | 0955287           | Solenoid valve coil                   | 電磁弁コイル               | 3P010453-1       |                             | 1        | 1    | 1     | 1    | Refer to Page60 |
| B5        |       |                   | Liquid pipe ass'y                     | 液配管組立品               | 3P065985-1       |                             | 1        | 1    | 1     | 1    |                 |
| B5-1      |       | 0137856           | Flare nut                             | フレアナット               | 4SK23011-4       | FNS4 φ12.7                  | 1        | 1    | 1     | 1    |                 |
| B5-2      | A     | 0622107           | Liquid moisture indicator             | モイスターインジケータ          | 3PA51270-3       | SGN12S                      | 1        | 1    | 1     | 1    |                 |
| B6        |       |                   | Injection tube ass'y                  | インジェクション管組立品         | 3P093305-1       |                             | 1        | 1    | 1     | 1    |                 |
| B6-1      | C     | 0085296           | Strainer                              | ストレーナ (100メッシュ)      | R4697892         |                             | 1        | 1    | 1     | 1    |                 |
| B7a       |       |                   | Expansion valve pipe ass'y            | 膨張弁配管組立品 (レヒート)      | 2P101637-1       |                             | 1        |      |       |      |                 |
| B7a       |       |                   | Expansion valve pipe ass'y            | 膨張弁配管組立品 (レヒート)      | 2P128286-1       |                             |          | 1    | 1     |      |                 |
| B7a       |       |                   | Expansion valve pipe ass'y            | 膨張弁配管組立品 (レヒート)      | 2P148747-1       |                             |          |      |       | 1    |                 |
| B7b       |       |                   | ISV,ESV pipe ass'y                    | ISV,ESV配管組立品         | 2P090529-1       |                             | 1        |      |       |      |                 |
| B7b       |       |                   | ISV,ESV pipe ass'y                    | ISV・ESV配管組立品         | 2P115771-1       |                             |          | 1    | 1     |      |                 |
| B7b       |       |                   | ISV,ESV pipe ass'y                    | ISV・ESV配管組立品(標準・P&O) | 2P148527-1       |                             |          |      |       | 1    |                 |
| B7-1      |       | 1505748           | Filter                                | フィルタ                 | 3P011071-1       |                             | 1        | 1    | 1     | 1    |                 |
| B7-2      |       | 0299134           | Filter                                | フィルタ                 | 3SA26004-2       |                             | 1        |      |       |      |                 |
| B7-2      | C     | 1490846           | Strainer                              | ストレーナ                | 4P051958-1       |                             |          | 1    | 1     | 1    |                 |
| B7-3      | A     | 1256495           | Electronic expansion valve body ass'y | 電子膨張弁本体組立品           | 2SA50010-2-KU    |                             | 1        | 1    | 1     | 1    | Refer to Page60 |
| B7-4      | A     | 0944566           | NEV type solenoid valve body          | NEV型電磁弁本体            | R3305118-1       | NEV-803DXF                  | 4        | 4    | 4     | 4    | Refer to Page60 |
| B7-5      | A     | 1266290           | Solenoid valve coil                   | 電磁弁コイル               | 3P010453-2       |                             | 4        | 4    | 4     | 4    | Refer to Page60 |
| B7-6      | A     | 0088738           | Nev type solenoid valve body          | NEV型電磁弁本体            | R3305099-1-KI    | NEV-202DXF                  | 2        | 2    | 2     | 2    | Refer to Page60 |

• When ordering the parts whose No. are not shown in the PARTS NO. column, be sure to describe DWG. NO..

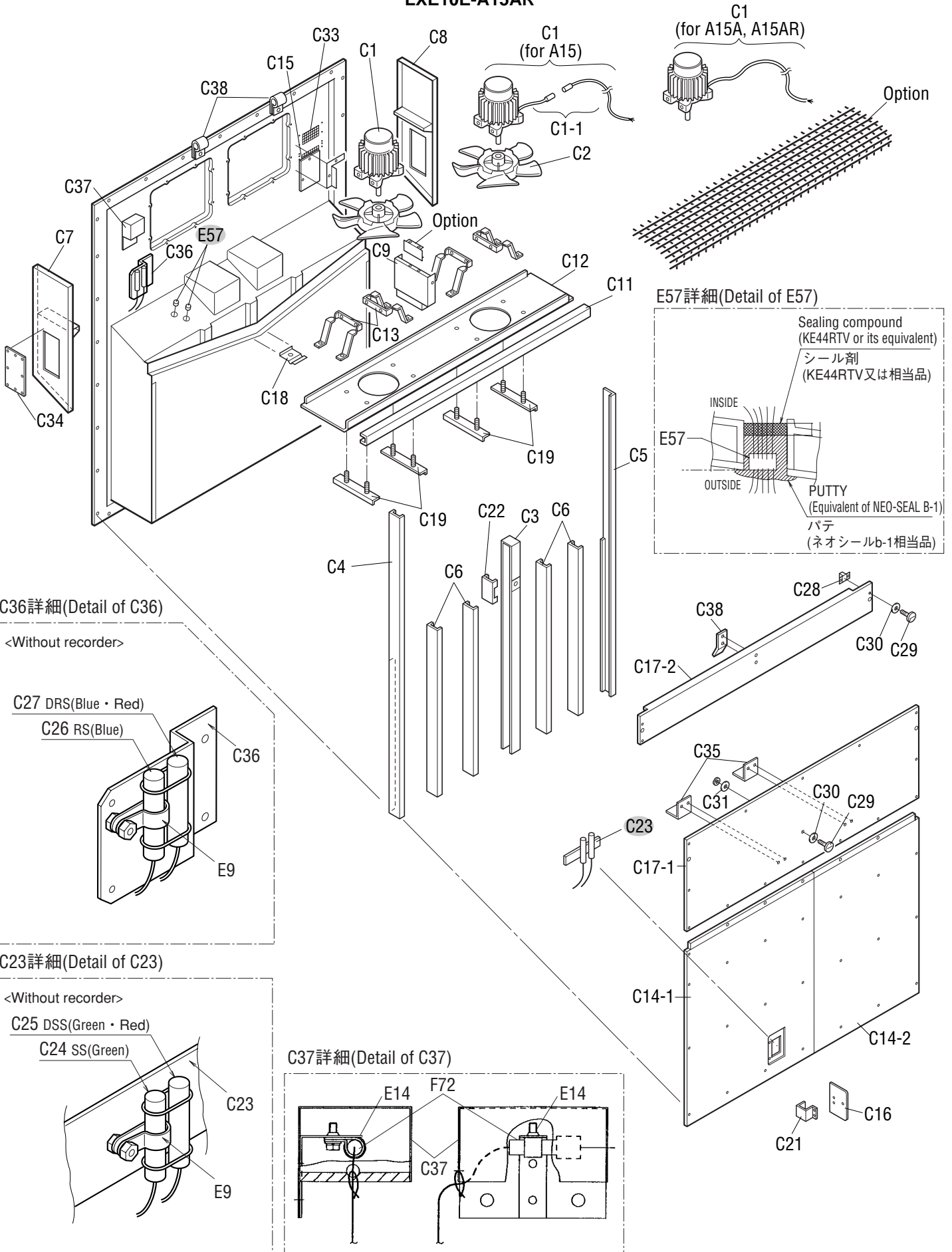
• 部品番号欄が空白になっている部品は、図面番号で、指示願います。

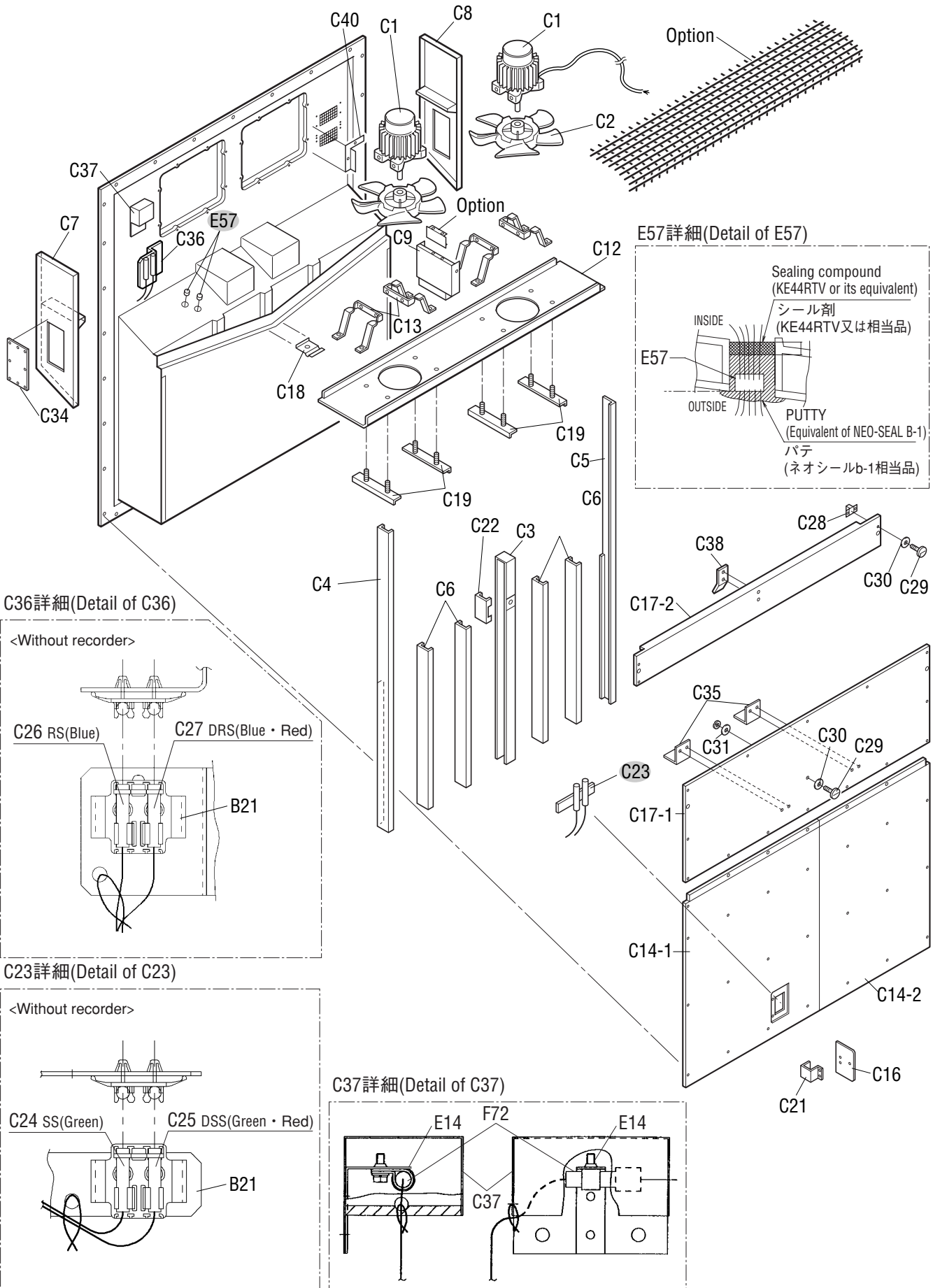
| NO.<br>符号 | INDEX | PARTS NO.<br>部品番号 | PARTS NAME                                  | 部品名称                | DWG. NO.<br>図面番号 | TYPE SPECIFICATION<br>形式 仕様 | QTY/UNIT |      |       |      | REMARKS<br>備考   |
|-----------|-------|-------------------|---|---------------------|------------------|-----------------------------|----------|------|-------|------|-----------------|
|           |       |                   |   |                     |                  |                             | LXE10E-  |      |       |      |                 |
|           |       |                   |   |                     |                  |                             | A15      | A15A | A15AR | A15B |                 |
| B7-7      | A     | 1266290           | Solenoid valve coil                         | 電磁弁コイル              | 3P010453-2       |                             | 2        | 2    | 2     | 2    | Refer to Page60 |
| B7-8      | C     | 0964166           | Strainer                                    | ストレーナ               | 4P012568-1       |                             | 1        | 1    | 1     | 1    |                 |
| B8        |       | 1496781           | Suction pipe ass'y (inside)                 | 吸入配管組立品 (庫内)        | 3P071569-2       |                             | 1        | 1    | 1     | 1    |                 |
| B8-1      | A     | 1254538           | Suction modulating valve ass'y              | 吸入比例弁組立品            | 2P078385-1       |                             | 1        | 1    | 1     | 1    | Refer to Page60 |
| B8-1-1    |       | 1270376           | Upper cover, suction modulating valve       | 吸入比例弁カバー上           | 2P078385-1-KA    |                             | 1        | 1    | 1     | 1    |                 |
| B8-1-2    |       | 1496914           | Clamp, suction modulating valve             | 吸入比例弁クランプ           | 2P078385-1-KI    |                             | 1        | 1    | 1     | 1    |                 |
| B8-1-3    |       | 1270390           | Coil, suction modulating valve              | 吸入比例弁コイル            | 2P078385-1-KU    |                             | 1        | 1    | 1     | 1    |                 |
| B8-1-4    |       | 1270408           | Body, suction modulating valve              | 吸入比例弁弁本体            | 2P078385-1-KE    |                             | 1        | 1    | 1     | 1    |                 |
| B8-1-5    |       | 1270415           | Cover band, suction modulating valve        | 吸入比例弁カバーバンド         | 2P078385-1-KO    |                             | 2        | 2    | 2     | 2    |                 |
| B9        |       | 1496774           | Suction piping ass'y (1)                    | 吸入配管組立品 (1)         | 2P084863-1       |                             | 1        | 1    | 1     |      |                 |
| B9        |       |                   | Suction pipe ass'y (outside)                | 吸入配管組立品 (庫外)        | 2P143309-1       |                             |          |      |       | 1    |                 |
| B9-1      | C     | 1178937           | Service valve ass'y                         | サービスバルブ組立品          | 3P048907-1       |                             | 2        | 2    | 2     | 2    |                 |
| B9-1-1    | B     | 1178867           | Valve core                                  | バルブコア               | 3P048907-1-KI    |                             | 2        | 2    | 2     | 2    |                 |
| B9-1-2    | B     |                   | Service valve body                          | 本体                  | 3P048907-1-KA    |                             | 2        | 2    | 2     | 2    |                 |
| B9-1-3    | B     | 1175914           | Service valve cap                           | キャップ                | 3P048907-1-KU    |                             | 2        | 2    | 2     | 2    |                 |
| B9-2      |       | 1266315           | Square flange                               | 角フランジ               | 4PA61542-1       |                             | 1        | 1    | 1     | 1    |                 |
| B10       | A     | 1241385           | Drier ass'y                                 | ドライヤ組立品             | 3P069859-1       |                             | 1        | 1    | 1     | 1    |                 |
| B11       | A     | 0983321           | Sensor, discharge pipe temperature (DCHS)   | 吐出管用センサ (DCHS)      | 3SA48009-10      |                             | 1        | 1    | 1     | 1    | Refer to Page62 |
| B12       | A     | 0798321           | Sensor, ambient air temperature (AMBS)      | 外気温度センサ (AMBS)      | 3PA61769-6       | ST9503-6 (NIL)              | 1        | 1    | 1     | 1    | Refer to Page62 |
| B13       | A     | 0983338           | Sensor, comp suction pipe temperature (SGS) | 圧縮機吸込配管温度用センサ (SGS) | 3PA61769-9       | ST9503-9 (white)            | 1        | 1    | 1     | 1    | Refer to Page62 |
| B14       |       | 1266322           | Cable (compressor)                          | ケーブル (圧縮機)          | 3P063458-1       |                             | 1        | 1    | 1     | 1    |                 |
| B15       | A     | 1463983           | Low pressure transducer (LPT)               | 低圧圧力センサ (LPT)       | 4PA60524-1       | SPCL02                      | 1        | 1    | 1     |      | Refer to Page61 |
| B15       | A     | 1587942           | Low pressure transducer                     | 低圧圧力センサ             | 3P141601-1       | NSK-BCO10F-070              |          |      |       | 1    | Refer to Page61 |
| B16       | A     | 1463976           | High pressure transducer (HPT)              | 高圧圧力センサ (HPT)       | 4PA60522-1       | SPCH01                      | 1        | 1    | 1     |      | Refer to Page61 |
| B16       | A     | 1587959           | High pressure transducer                    | 高圧圧力センサ             | 3P141602-1       | NSK-BCO30F-070              |          |      |       | 1    | Refer to Page61 |
| B17       |       | 1011058           | Cable, high-pressure transducer             | 高圧圧力センサケーブル         | 3P008835-1       |                             | 1        | 1    | 1     |      | Refer to Page61 |
| B18       |       | 1011065           | Cable, low-pressure transducer              | 低圧圧力センサケーブル         | 3P008835-2       |                             | 1        | 1    | 1     |      | Refer to Page61 |
| B19       | A     | 1241378           | High pressure switch                        | 高圧圧力開閉器 ACB-KB15    | 3P071506-1       |                             | 1        | 1    | 1     | 1    |                 |
| B20       | A     | 0954619           | Electronic expansion valve coil             | 電子膨張弁コイル            | 2P010454-1       |                             | 1        |      |       |      | Refer to Page60 |
| B20       | A     | 1381430           | Motor operated valve coil                   | 電子膨張弁コイル            | 2P010454-2       |                             |          | 1    | 1     | 1    | Refer to Page60 |
| B21       |       | 1605244           | Thermister fixing plate, Resin              | サーミスタ固定具 (樹脂)       | 3P124175-1       |                             |          |      |       | 3    |                 |
| B22       |       | 1266346           | Thermostat cover                            | サーモカバー              | 4P068258-1       |                             | 1        | 1    | 1     |      |                 |
| B22       |       | 1605453           | Thermostat cover                            | サーモカバー (樹脂用)        | 4P144439-1       |                             |          |      |       | 1    |                 |
| B23       |       | 0423968           | Mounting spring,thermistor                  | サーミスタ取付バネ           | 4PA38890-1       |                             | 3        | 3    | 3     | 3    |                 |
| B24       | A     | 0132192           | Flange packing, compressor discharge        | 圧縮機吐出側フランジパッキン      | 4SK20053-4       |                             | 1        | 1    | 1     | 1    |                 |
| B25       | A     | 0395032           | Flange packing, compressor suction          | 圧縮機吸入側フランジパッキン      | R4221042-1       |                             | 1        | 1    | 1     | 1    |                 |
| B26       |       | 1267147           | Thermal insulation tube                     | 断熱筒 (吸入弁庫外側)        | 4P073602-1       |                             | 1        | 1    | 1     | 1    |                 |
| B27       | B     | 1266339           | Wire harness (EV junction cable)            | ワイヤハーネス (EV中継ケーブル)  | 3P059954-1       |                             | 1        |      |       |      |                 |
|           |       |                   |   |                     |                  |                             |          |      |       |      |                 |
|           |       |                   |   |                     |                  |                             |          |      |       |      |                 |

• When ordering the parts whose No. are not shown in the PARTS NO. column, be sure to describe DWG. NO..

• 部品番号欄が空白になっている部品は、図面番号で、指示願います。

LXE10E-A15  
LXE10E-A15A  
LXE10E-A15AR



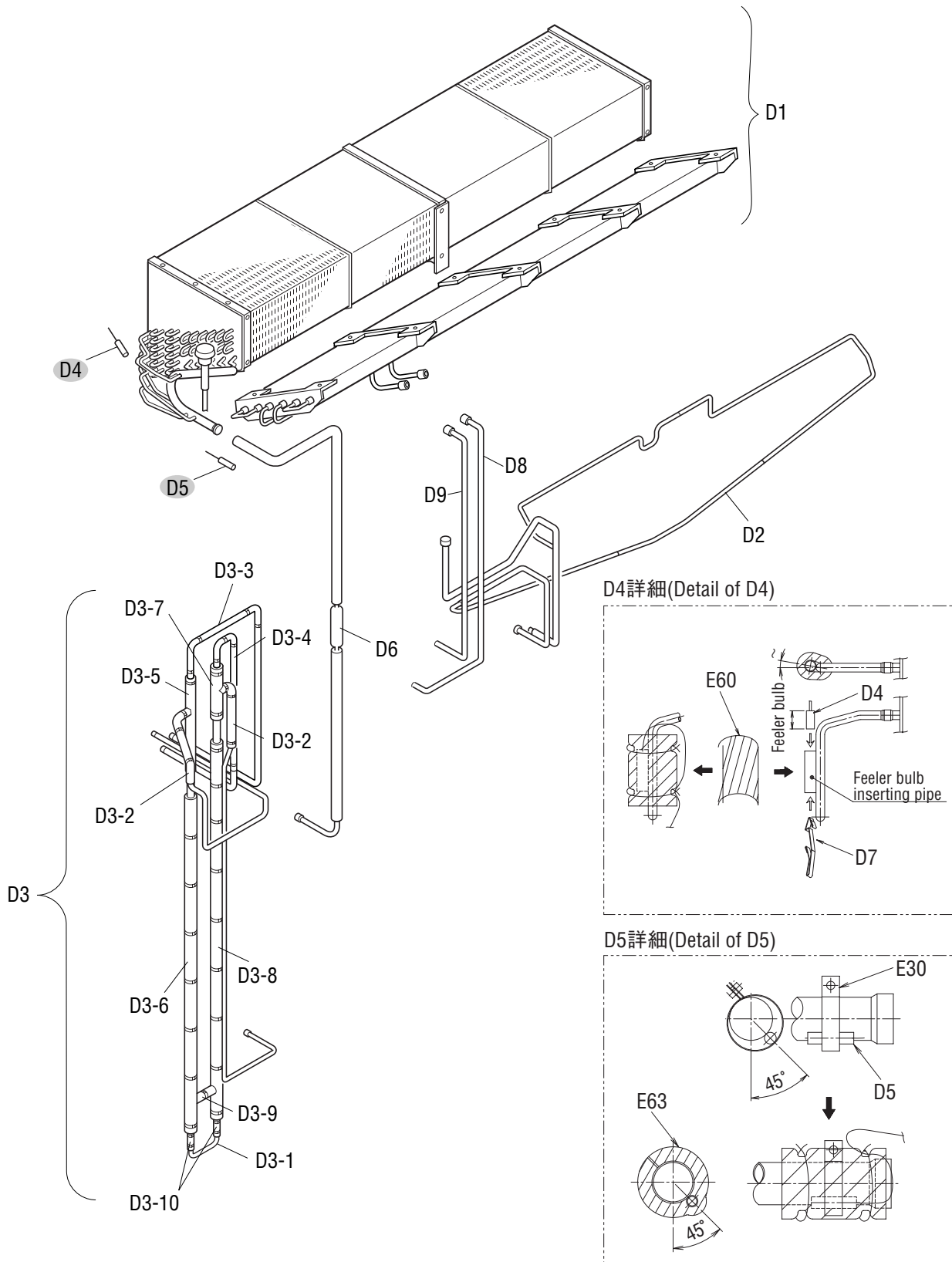




Parts related with the unit(inside)  
庫内関連部品

| NO.<br>符号 | INDEX | PARTS NO.<br>部品番号 | PARTS NAME                     | 部品名称                        | DWG. NO.<br>図面番号 | TYPE SPECIFICATION<br>形式 仕様 | QTY/UNIT |      |       |      | REMARKS<br>備考     |
|-----------|-------|-------------------|--------------------------------|-----------------------------|------------------|-----------------------------|----------|------|-------|------|-------------------|
|           |       |                   |                                |                             |                  |                             | LXE10E-  |      |       |      |                   |
|           |       |                   |                                |                             |                  |                             | A15      | A15A | A15AR | A15B |                   |
| C1        | A     | 1624322           | Three phase AC fan motor       | 三相交流ファン電動機                  | 3P103645-1       |                             | 1        |      |       |      | Cable length=2520 |
| C1        | A     | 1603440           | Three phase AC fan motor       | 三相交流ファン電動機                  | 3P103645-2       |                             | 1        |      |       |      | Cable length=3270 |
| C1        | A     | 0955333           | Three phase AC fan motor       | 三相交流ファン電動機                  | 3PA07524-4       |                             |          | 1    | 1     |      | Cable length=2520 |
| C1        | A     | 0955340           | Three phase AC fan motor       | 三相交流ファン電動機                  | 3PA07524-5       | SPRK91A - 42                |          | 1    | 1     | 2    | Cable length=3050 |
| C1-1      |       | 1624339           | Ass'y connected with coneector | コネクタ接続組立品                   | 3P101607-1       |                             | 1        |      |       |      | Cable length=2640 |
| C1-1      |       | 1624346           | Ass'y connected with coneector | コネクタ接続組立品                   | 3P101607-2       |                             | 1        |      |       |      | Cable length=3390 |
| C2        | B     | 0777519           | Fan Brade (inside)             | プロペラファン (庫内側)               | P32P11F          |                             | 2        | 2    | 2     | 2    |                   |
| C3        |       | 1494141           | Center stay ass'y (REHEAT)     | 中央ステー組立品 (レヒート)             | 3P105381-1       |                             | 1        |      |       |      |                   |
| C3        |       | 1410958           | Center stay                    | 中央ステー                       | 3P094853-1       |                             |          | 1    | 1     | 1    |                   |
| C4        |       | 1494158           | Side stay                      | サイドステー (1)                  | 3P105383-1       |                             | 1        |      |       |      |                   |
| C4        |       | 1266360           | Side stay                      | サイドステー                      | 3P061281-1       | t2.5                        |          | 1    | 1     | 1    |                   |
| C5        |       | 1509531           | Side stay(2)                   | サイドステー (2)                  | 3P105384-1       |                             | 1        | 1    | 1     | 1    |                   |
| C6        |       | 1494165           | REAR STAY                      | 背面ステー (レヒート)                | 3P105385-1       |                             | 4        |      |       |      |                   |
| C6        |       | 1584176           | REAR STAY                      | 背面ステー (レヒート)                | 3P103621-2       |                             |          | 4    | 4     | 4    |                   |
| C7        |       | 1380747           | Plate finned coil frame plate  | 蒸発器枠 (1)                    | 2P094765-1       |                             | 1        | 1    | 1     | 1    |                   |
| C8        |       | 1380754           | Plate finned coil frame plate  | 蒸発器枠 (2)                    | 2P094765-2       |                             | 1        | 1    | 1     | 1    |                   |
| C9        |       | 1494134           | Fan guide fixing plate         | ファンガイド固定板                   | 3P105378-1       |                             | 1        | 1    | 1     | 1    |                   |
| C11       |       | 1380778           | Fan guide support plate        | ファンガイド補強板 (レヒート)            | 2P103496-1       |                             | 1        |      |       |      |                   |
| C12       |       | 1380785           | Fan guide ass'y                | ファンガイド組立品 (レヒート)            | 3P103377-1       |                             | 1        |      |       |      |                   |
| C12       |       | 1605237           | Fan guide ass'y                | ファンガイド組立品 (レヒート・キャリブレーション有) | 3P123264-1       |                             |          | 1    | 1     | 1    |                   |
| C13       |       | 0673112           | Set plate, fan motor           | 電動機取付脚                      | 3PA51122-1       |                             | 4        |      |       |      |                   |
| C13       |       | 1565199           | Fan motor stand LEG (1)        | ファン電動機台 (脚) 組立品 (1)         | 3P144888-1       |                             |          | 4    | 4     | 4    |                   |
| C14-1     |       | 1496921           | Rear plate (lower/left)        | 裏板 (下/左)                    | 2P105388-1       |                             | 1        | 1    | 1     |      |                   |
| C14-1     |       | 1622434           | Rear plate (lower/left)        | 裏板 (下/左)                    | 2P144516-1       |                             |          |      |       | 1    |                   |
| C14-2     |       | 1496938           | Rear plate (lower/right)       | 裏板 (下/右)                    | 2P105389-1       |                             | 1        | 1    | 1     |      |                   |
| C14-2     |       | 1622441           | Rear plate (lower/right)       | 裏板 (下/右)                    | 2P144517-1       |                             |          |      |       | 1    |                   |
| C15       |       | 1380800           | Partition plate                | 動圧防止板                       | 3P008212-1       |                             | 1        |      |       |      |                   |
| C15       |       | 1266555           | Air reflection plate           | 風向板                         | 4P055257-1       |                             |          | 1    | 1     | 1    |                   |
| C16       |       | 1496945           | Supply sensor inspection hole  | サプライセンサ点検蓋                  | 4P105393-1       |                             | 1        | 1    | 1     |      |                   |
| C16       |       | 1622458           | Supply sensor inspection hole  | サプライセンサ点検蓋                  | 4P148634-1       |                             |          |      |       | 1    |                   |
| C17-1     |       | 1496952           | Rear plate(middle)             | 裏板 (中)                      | 2P105387-1       |                             | 1        | 1    | 1     |      |                   |
| C17-1     |       | 1622465           | Rear plate(middle)             | 裏板 (中)                      | 2P144515-1       |                             |          |      |       | 1    |                   |
| C17-2     |       | 1496969           | Rear plate(upper)              | 裏板 (上)                      | 2P105386-1       |                             | 1        | 1    | 1     |      |                   |
| C17-2     |       | 1622472           | Rear plate(upper)              | 裏板 (上)                      | 2P144514-1       |                             |          |      |       | 1    |                   |
| C18       |       | 1266485           | Partition plate (drain outlet) | 仕切板 (ドレン出口)                 | 4P011317-1       |                             | 1        | 1    | 1     | 1    |                   |
| C19       |       | 1135978           | Reinforce plate, fan motor     | 補強板 (ファン電動機台)               | 4P011316-1       |                             | 4        | 4    | 4     | 4    |                   |
| C21       |       | 1135125           | Hinge                          | 蝶番                          | 3P043374-1       |                             | 1        | 1    | 1     | 1    |                   |
| C22       |       | 1266524           | Support plate                  | 支柱補強柱                       | 4P061342-1       |                             | 1        | 1    | 1     | 1    |                   |
| C23       |       | 1266517           | Mounting plate, sensor         | センサー取付板                     | 3P069038-1       |                             | 1        | 1    | 1     |      |                   |
| C23       |       | 1605466           | Mounting plate                 | サプライセンサ取付板                  | 4P144433-1       |                             |          |      |       | 1    |                   |

| NO.<br>符号 | INDEX | PARTS NO.<br>部品番号 | PARTS NAME                     | 部品名称          | DWG. NO.<br>図面番号 | TYPE SPECIFICATION<br>形式 仕様 | QTY/UNIT |      |       |      | REMARKS<br>備考   |
|-----------|-------|-------------------|--------------------------------|---------------|------------------|-----------------------------|----------|------|-------|------|-----------------|
|           |       |                   |                                |               |                  |                             | LXE10E-  |      |       |      |                 |
|           |       |                   |                                |               |                  |                             | A15      | A15A | A15AR | A15B |                 |
| C24       | A     | 1375310           | Sensor (SS)                    | センサー (SS)     | 3PA61769-11      | ST9503-11 (green)           | 1        | 1    | 1     | 1    | Refer to Page62 |
| C25       | A     | 1375327           | Sensor (DSS)                   | センサー (DSS)    | 3PA61769-12      | ST9503-12 (green, red)      | 1        | 1    | 1     | 1    | Refer to Page62 |
| C26       | A     | 1375334           | Sensor (RS)                    | センサー (RS)     | 3PA61769-13      | ST9503-13 (blue)            | 1        | 1    | 1     | 1    | Refer to Page62 |
| C27       | A     | 1375341           | Sensor (DRS)                   | センサー (DRS)    | 3PA61769-14      | ST9503-14 (blue, red)       | 1        | 1    | 1     | 1    | Refer to Page62 |
| C28       |       | 860015            | Universal nut                  | 自在ナット         | R4713188-1       |                             | 19       | 12   | 12    | 16   |                 |
| C29       |       | 860030S           | Speed bolt                     | スピードボルト (M6)  | 4P048680-2       | M6×29 (S)                   | 18       | 18   | 18    | 18   |                 |
| C30       |       | 860005            | Washer, speed bolt             | スピードボルト用座金    | R4713334         |                             | 21       |      |       | 19   |                 |
| C31       |       | 840002            | Drop out prevention washer     | 脱落防止座金        | R4718607-6       |                             | 2        |      |       | 2    |                 |
| C33       |       | 1380831           | Woven wire cloths ass'y        | 防虫網組立品        | 3P009594-1       |                             | 2        |      |       |      |                 |
| C34       |       | 1380848           | Cover                          | カバー           | 3P090387-1       |                             | 1        | 1    | 1     | 1    |                 |
| C35       |       | 1496976           | Rear plate (middle) fixture    | 裏板 (中) 固定具    | 4P105391-1       |                             | 4        | 2    | 2     | 2    |                 |
| C36       |       | 1380855           | Return sensor mounting plate   | リターンセンサ取付板    | 4P072701-1       |                             | 1        | 1    | 1     |      |                 |
| C36       |       | 1622489           | Return sensor mounting plate   | リターンセンサ取付板    | 4P144429-1       |                             |          |      |       |      | 1               |
| C37       |       | 1380862           | RH sensor mounting plate       | RHセンサ固定板      | 4P000182-1       |                             | 1        | 1    | 1     | 1    |                 |
| C38       |       | 1496983           | Rear plate (upper) fixture     | 裏板 (上) 固定具    | 4P105390-1       |                             | 1        | 1    | 1     | 1    |                 |
| B21       |       | 1605244           | Thermister fixing plate, Resin | サーミスタ固定具 (樹脂) | 3P124175-1       |                             |          |      |       |      | 3               |
| E9        |       | 0118273           | Resin clamp                    | 樹脂バンド         | NE41015-2        | MILK WHITE                  | 5        | 5    | 5     |      |                 |
| E14       |       | 0508162           | Resin clamp                    | 樹脂バンド         | NE41015-3        |                             |          |      |       |      | 1               |
| E57       |       | 1267091           | Wiring protection bush         | 配線保護ブッシュ      | 4P023920-1       | BLACK                       | 2        | 2    | 2     | 2    |                 |
| F72       |       | 0927770           | Humidity sensor (HUS)          | 湿度センサー        | 3PA61738-1       | RHU-600A-DI                 | 1        | 1    | 1     | 1    |                 |
|           |       |                   |                                |               |                  |                             |          |      |       |      |                 |
|           |       |                   |                                |               |                  |                             |          |      |       |      |                 |
|           |       |                   |                                |               |                  |                             |          |      |       |      |                 |
|           |       |                   |                                |               |                  |                             |          |      |       |      |                 |
|           |       |                   |                                |               |                  |                             |          |      |       |      |                 |
|           |       |                   |                                |               |                  |                             |          |      |       |      |                 |
|           |       |                   |                                |               |                  |                             |          |      |       |      |                 |
|           |       |                   |                                |               |                  |                             |          |      |       |      |                 |
|           |       |                   |                                |               |                  |                             |          |      |       |      |                 |
|           |       |                   |                                |               |                  |                             |          |      |       |      |                 |
|           |       |                   |                                |               |                  |                             |          |      |       |      |                 |
|           |       |                   |                                |               |                  |                             |          |      |       |      |                 |
|           |       |                   |                                |               |                  |                             |          |      |       |      |                 |
|           |       |                   |                                |               |                  |                             |          |      |       |      |                 |
|           |       |                   |                                |               |                  |                             |          |      |       |      |                 |
|           |       |                   |                                |               |                  |                             |          |      |       |      |                 |
|           |       |                   |                                |               |                  |                             |          |      |       |      |                 |
|           |       |                   |                                |               |                  |                             |          |      |       |      |                 |



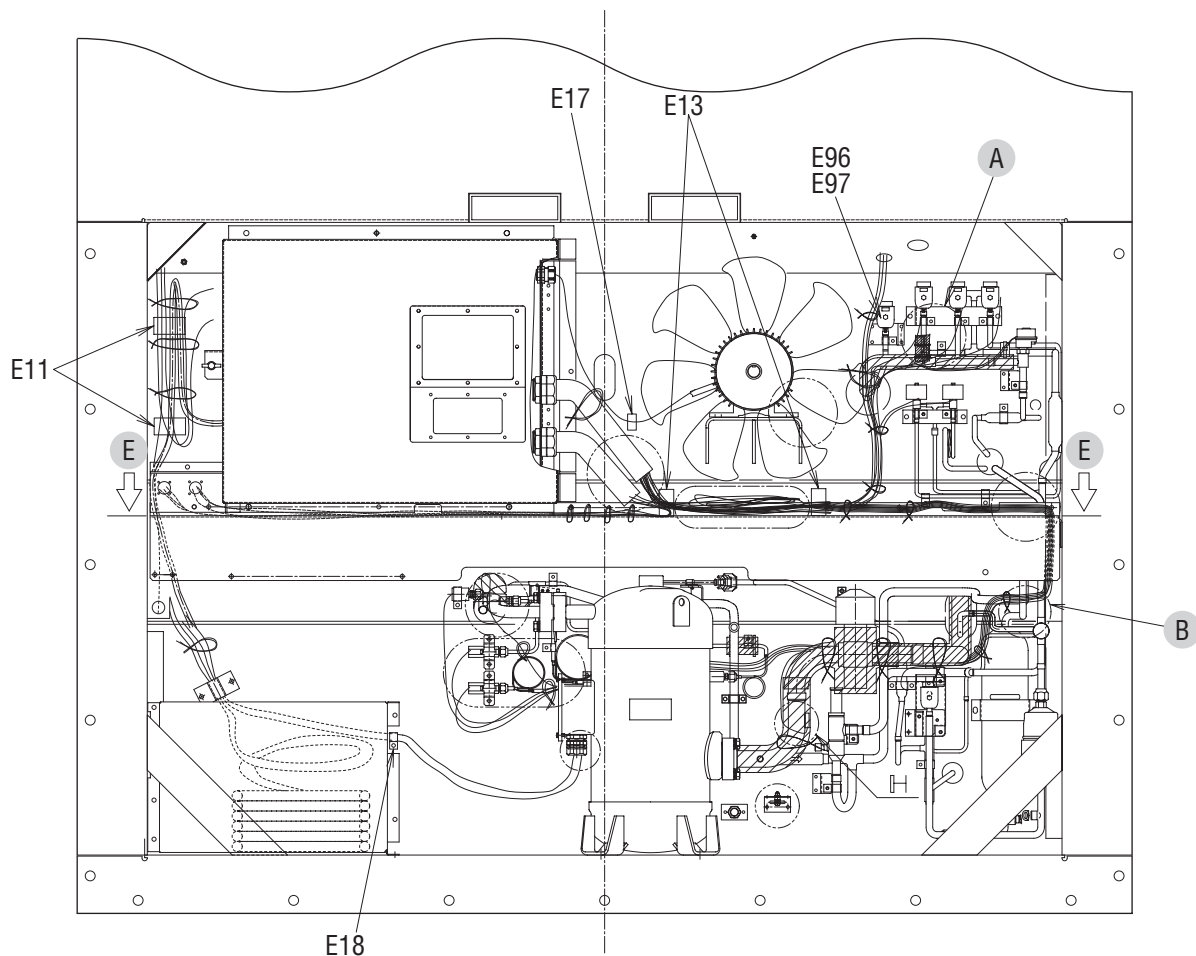
| NO.<br>符号 | INDEX | PARTS NO.<br>部品番号 | PARTS NAME                                       | 部品名称               | DWG. NO.<br>図面番号 | TYPE SPECIFICATION<br>形式 仕様 | QTY/UNIT |      |       |      | REMARKS<br>備考   |
|-----------|-------|-------------------|--|--------------------|------------------|-----------------------------|----------|------|-------|------|-----------------|
|           |       |                   |  |                    |                  |                             | LXE10E-  |      |       |      |                 |
|           |       |                   |  |                    |                  |                             | A15      | A15A | A15AR | A15B |                 |
| D1        |       | 1380691           | Evaporator ass'y                                 | 蒸発器組立品             | 2P071832-1       |                             | 1        | 1    | 1     | 1    |                 |
| D2        |       | 1380893           | ass'y for pipe of drain pan                      | ドレンパン配管組立品(レヒート)   | 2P103794-2       |                             | 1        | 1    | 1     | 1    |                 |
| D3        |       | 1380901           | Heat exchanger ass'y                             | 熱交換器防露筒組立品         | 3P103436-2       |                             | 1        |      |       |      |                 |
| D3        |       | 1564684           | Double tube heat exchanger ass'y with insulation | 熱交換器防露筒組立品         | 3P114529-2       |                             |          | 1    | 1     |      |                 |
| D3        |       | 1612583           | Heat exchanger ass'y with insulation             | 熱交換器防露筒組立品(標準・P&O) | 3P143786-2       |                             |          |      |       | 1    |                 |
| D3-1      |       |                   | Dowble tube heat exchanger ass'y                 | 二重管式熱交換器組立品        | 2P103437-2       |                             | 1        |      |       |      |                 |
| D3-1      |       |                   | Dowble tube heat exchanger ass'y                 | 二重管式熱交換器組立品        | 2P114495-2       |                             |          | 1    | 1     |      |                 |
| D3-1      |       |                   | Dowble tube heat exchanger ass'y                 | 二重管式熱交換器組立品        | 2P143779-2       |                             |          |      |       | 1    |                 |
| D3-2      |       | 1266601           | Insulation tube, gas pipe (1)                    | ガス配管 (1) 防露筒       | 3P079485-1       |                             | 2        |      |       |      |                 |
| D3-2      |       | 1549762           | Gas pipe (1)                                     | ガス配管 (1) 防露筒       | 3P114518-1       |                             |          | 2    | 2     | 2    |                 |
| D3-3      |       | 1266618           | Insulation tube, liquid pipe (1)                 | 液配管 (1) 防露筒        | 3P079485-2       |                             | 1        |      |       |      |                 |
| D3-3      |       | 1549779           | Liquid pipe (1)                                  | 液配管 (1) 防露筒        | 3P114518-2       |                             |          | 1    | 1     | 1    |                 |
| D3-4      |       | 1266625           | Insulation tube, liquid pipe (2)                 | 液配管 (2) 防露筒        | 3P079485-3       |                             | 1        |      |       |      |                 |
| D3-4      |       | 1549786           | Liquid pipe (2)                                  | 液配管 (2) 防露筒        | 3P114518-3       |                             |          | 1    | 1     | 1    |                 |
| D3-5      |       | 1380918           | Thermal insulation tube                          | 断熱筒 (熱交外管)         | 4P103439-1       |                             | 1        | 1    | 1     | 1    |                 |
| D3-6      |       | 1380925           | Thermal insulation tube                          | 断熱筒 (熱交外管)         | 4P103439-2       |                             | 1        | 1    | 1     | 1    |                 |
| D3-7      |       | 1380932           | Thermal insulation tube                          | 断熱筒 (熱交外管)         | 4P103439-3       |                             | 1        | 1    | 1     | 1    |                 |
| D3-8      |       | 1380949           | Thermal insulation tube                          | 断熱筒 (熱交外管)         | 4P103439-4       |                             | 1        | 1    | 1     | 1    |                 |
| D3-9      |       | 1266670           | Thermal insulation, gas pipe (3)                 | ガス配管 (3) 防露筒       | 4P079488-1       |                             | 1        |      |       |      |                 |
| D3-9      |       | 1549971           | Gas pipe (3)                                     | ガス配管 (3) 防露筒       | 3P114518-4       |                             |          | 1    | 1     | 1    |                 |
| D3-10     |       | 1266687           | Thermal insulation, liquid pipe (3)              | 液配管 (3) 防露筒        | 4P079488-2       |                             | 2        |      |       |      |                 |
| D3-10     |       | 1549988           | Liquid pipe(3)                                   | 液配管 (3) 防露筒        | 4P110520-2       |                             |          | 2    | 2     | 3    |                 |
| D4        | A     | 0983376           | Sensor (EIS)                                     | センサー (E I S)       | 3P012118-1       | ST9703-1 (brown)            | 1        |      |       |      | Refer to Page62 |
| D4        | A     | 1562828           | Senser (EIS)                                     | センサー (E I S)       | 3P012118-2       | ST9703-2 (brown)            |          | 1    | 1     | 1    | Refer to Page62 |
| D5        | A     | 0798314           | Sensor (EOS)                                     | センサー (E O S)       | 3PA61769-5       | ST9501-5 (yellow)           | 1        |      |       |      | Refer to Page62 |
| D5        | A     | 1562835           | Senser (EOS)                                     | センサー (E O S)       | 3PA61769-15      | ST9501-15 (yellow)          |          | 1    | 1     | 1    | Refer to Page62 |
| D6        |       | 1266308           | Filter   | フィルタ               | 3P032328-1       |                             | 1        | 1    | 1     | 1    |                 |
| D7        |       | 0423968           | Mounting spring,thermistor                       | サーミスタ取付バネ          | 4PA38890-1       |                             | 3        | 3    | 3     | 3    |                 |
| D8        |       | 1380956           | Reheat coil inlet pipe                           | レヒートコイル入口管(塗装無)    | 3P101695-2       |                             | 1        | 1    | 1     |      |                 |
| D8        |       | 1624175           | Reheat coil inlet pipe                           | レヒートコイル入口管(塗装無)    | 3P151248-2       |                             |          |      |       | 1    |                 |
| D9        |       | 1380963           | Reheat coil outlet pipe                          | レヒートコイル出口管(塗装無)    | 3P101696-2       |                             | 1        | 1    | 1     |      |                 |
| D9        |       | 1624182           | Reheat coil outlet pipe                          | レヒートコイル出口管(塗装無)    | 3P143751-2       |                             |          |      |       | 1    |                 |
| E30       |       | 537320            | Hose band  | ホースバンド             | R4716528-3       |                             | 2        | 2    | 2     | 2    |                 |
| E60       |       | 1267123           | Thermal insulation tube piping                   | 断熱筒配管緩衝材           | 4P011309-1       |                             | 6        | 4    | 4     | 2    |                 |
| E63       |       | 1267154           | Insulation tube evaporater header                | 蒸発器ヘッダー防露筒         | 4P073525-1       |                             | 1        | 1    | 1     | 1    |                 |
|           |       |                   |  |                    |                  |                             |          |      |       |      |                 |
|           |       |                   |  |                    |                  |                             |          |      |       |      |                 |
|           |       |                   |  |                    |                  |                             |          |      |       |      |                 |
|           |       |                   |  |                    |                  |                             |          |      |       |      |                 |
|           |       |                   |  |                    |                  |                             |          |      |       |      |                 |

● When ordering the parts whose No. are not shown in the PARTS NO. column, be sure to describe DWG. NO..

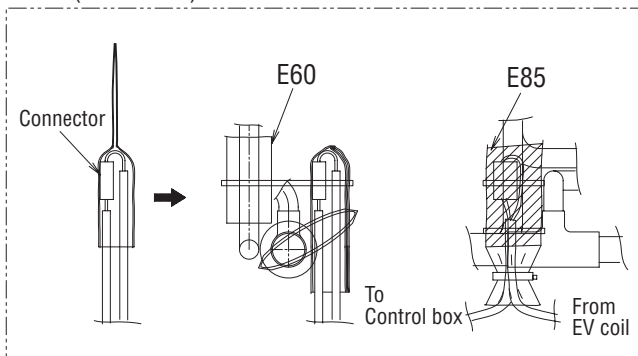
● 部品番号欄が空白になっている部品は、図面番号で、指示願います。

Other parts(Pipe clamp, sealing and insulation material etc.)  
 その他部品 (配管固定具、シール材、防熱材等)

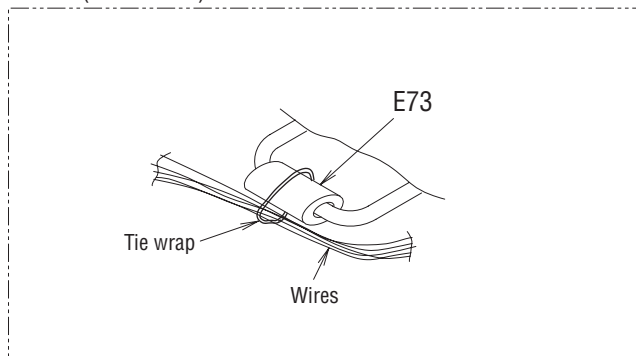
LXE10E-A15  
 LXE10E-A15A  
 LXE10E-A15AR



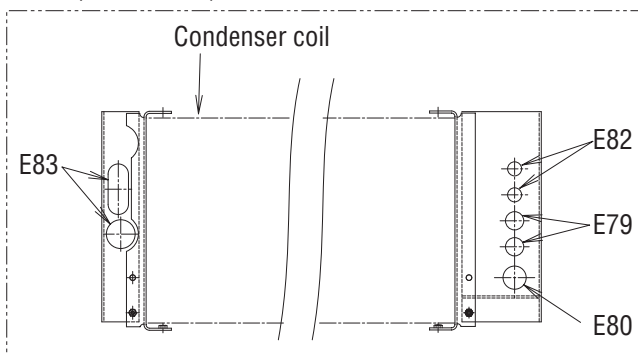
A詳細(Detail of A)



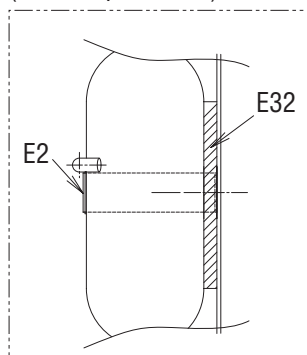
B詳細(Detail of B)



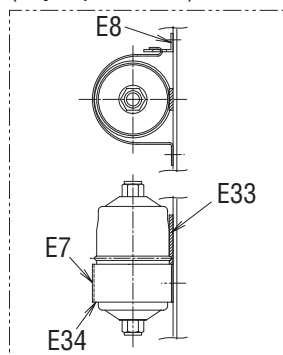
E断面(Section of E)



受液機器部詳細  
(Receive part detail)



ドライヤー部詳細  
(Dryer part detail)



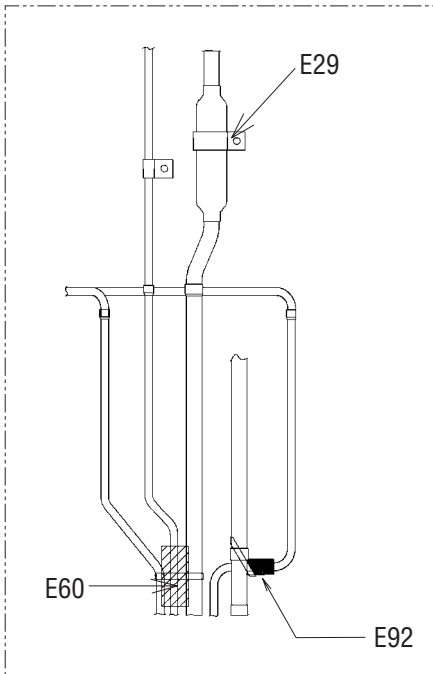
LXE10E-A15  
LXE10E-A15A  
LXE10E-A15AR

Other parts(Pipe clamp, sealing and insulation material etc.)  
その他部品 (配管固定具、シール材、防熱材等)

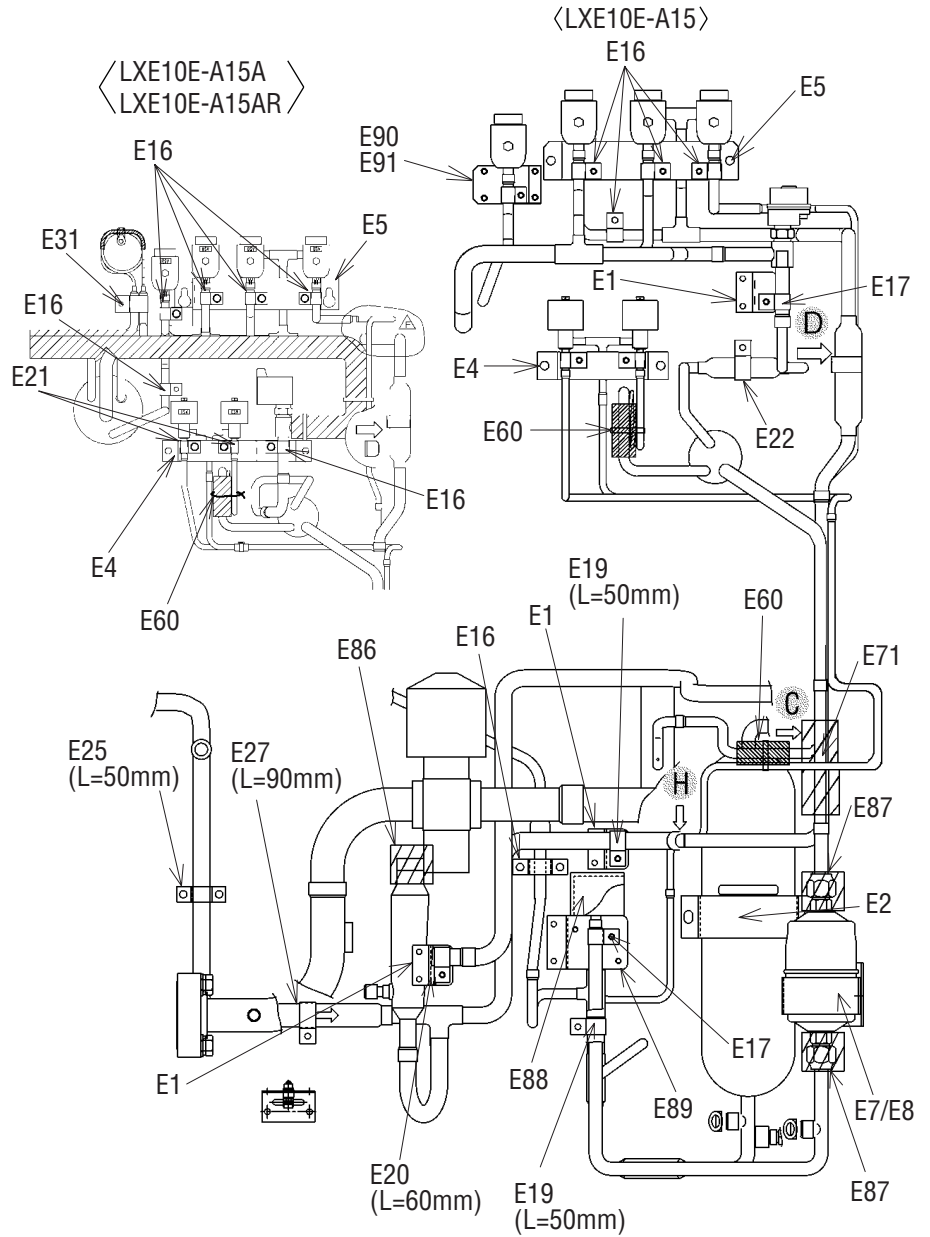
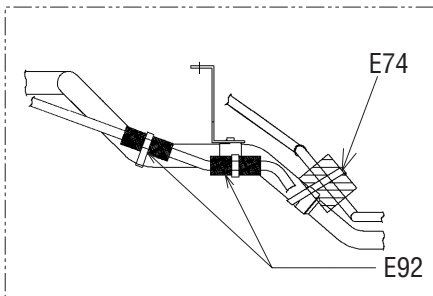
※(L = XX mm) indicates the length of cushion rubber E35.(Cut to suit pipe size.)

※(L = XX mm)と表記のものは、緩衝ゴム(E35)の長さです。(配管のサイズに合わせて切って使用ください。)

矢視C/D(View C/D)

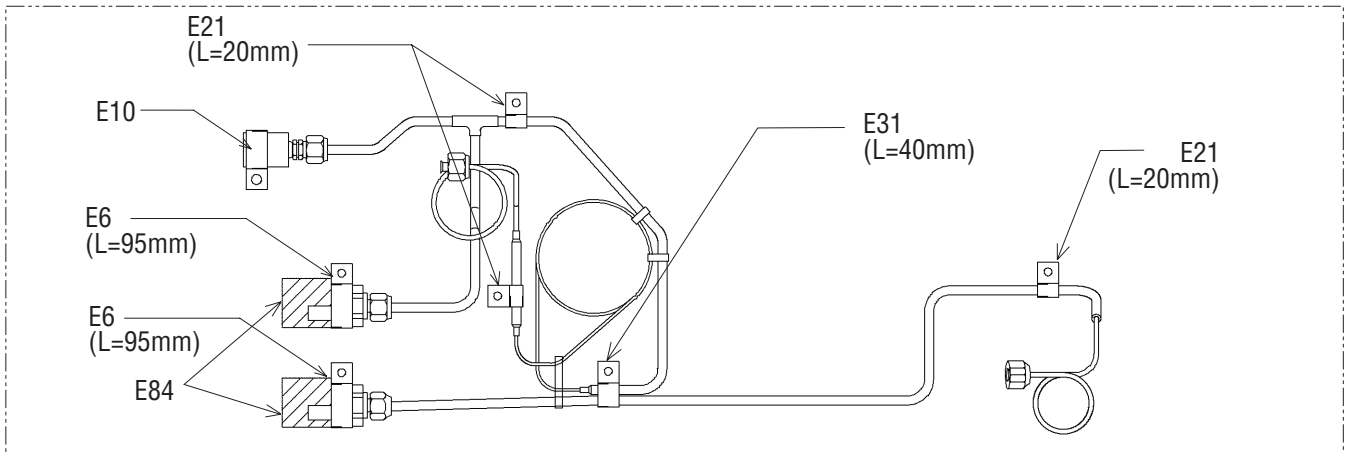


矢視H(View H)



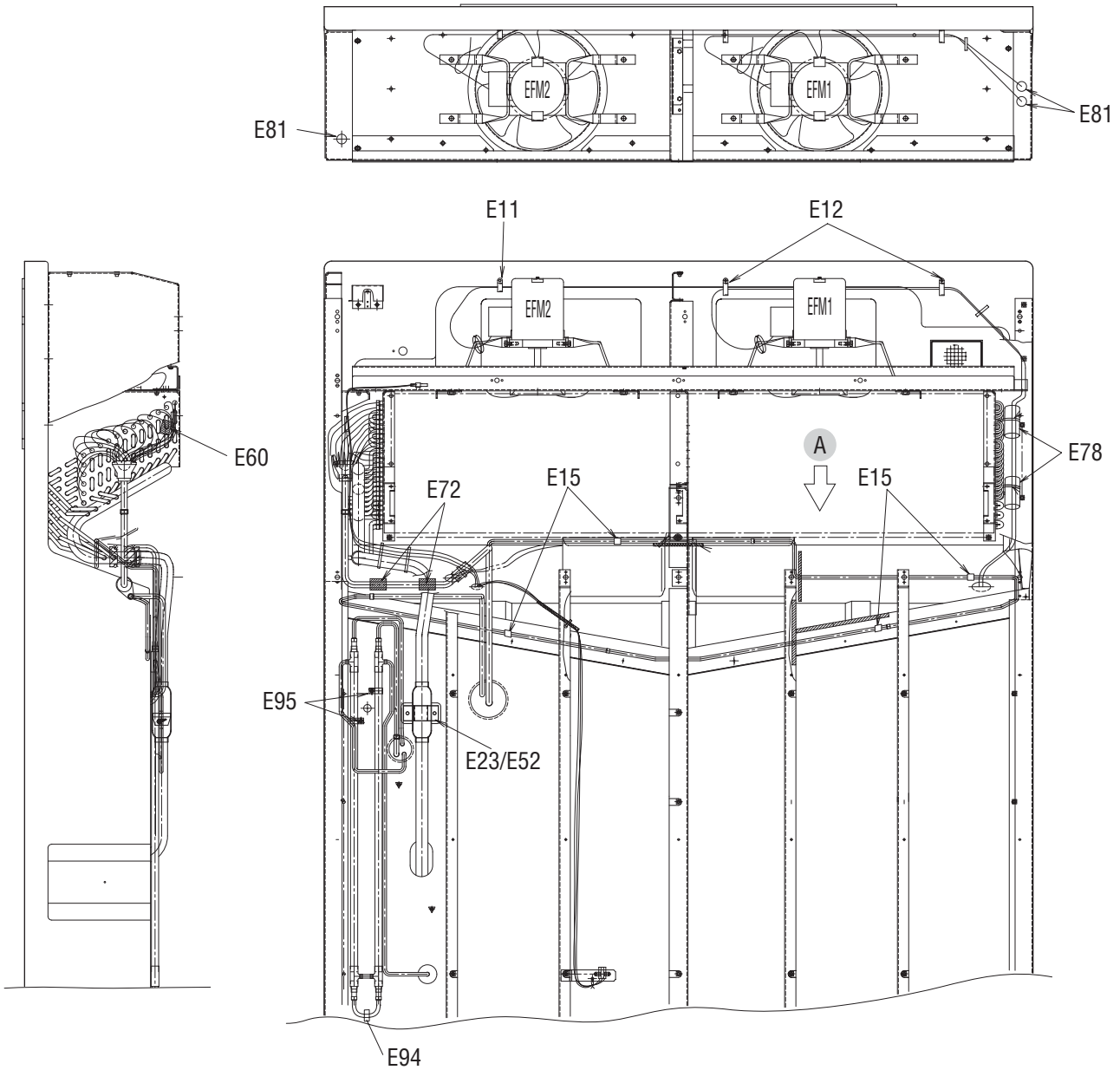
冷媒配管詳細 ( Refrigerant piping detail )

圧力センサー配管部詳細(Pressure transducer piping detail)

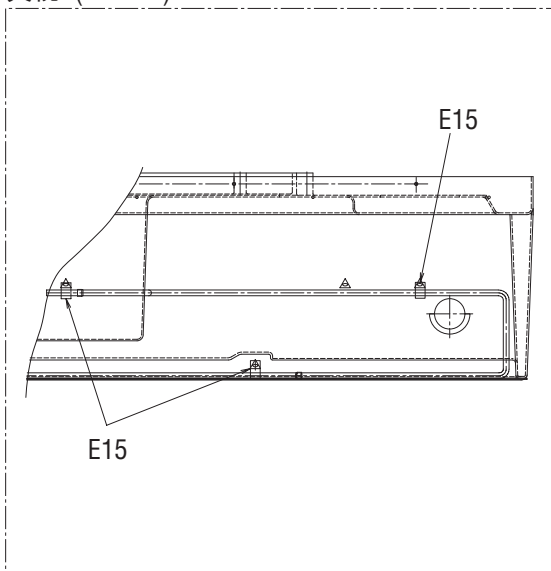


Other parts(Pipe clamp, sealing and insulation material etc.)  
 その他部品 (配管固定具、シーリング材、防熱材等)

LXE10E-A15  
 LXE10E-A15A  
 LXE10E-A15AR

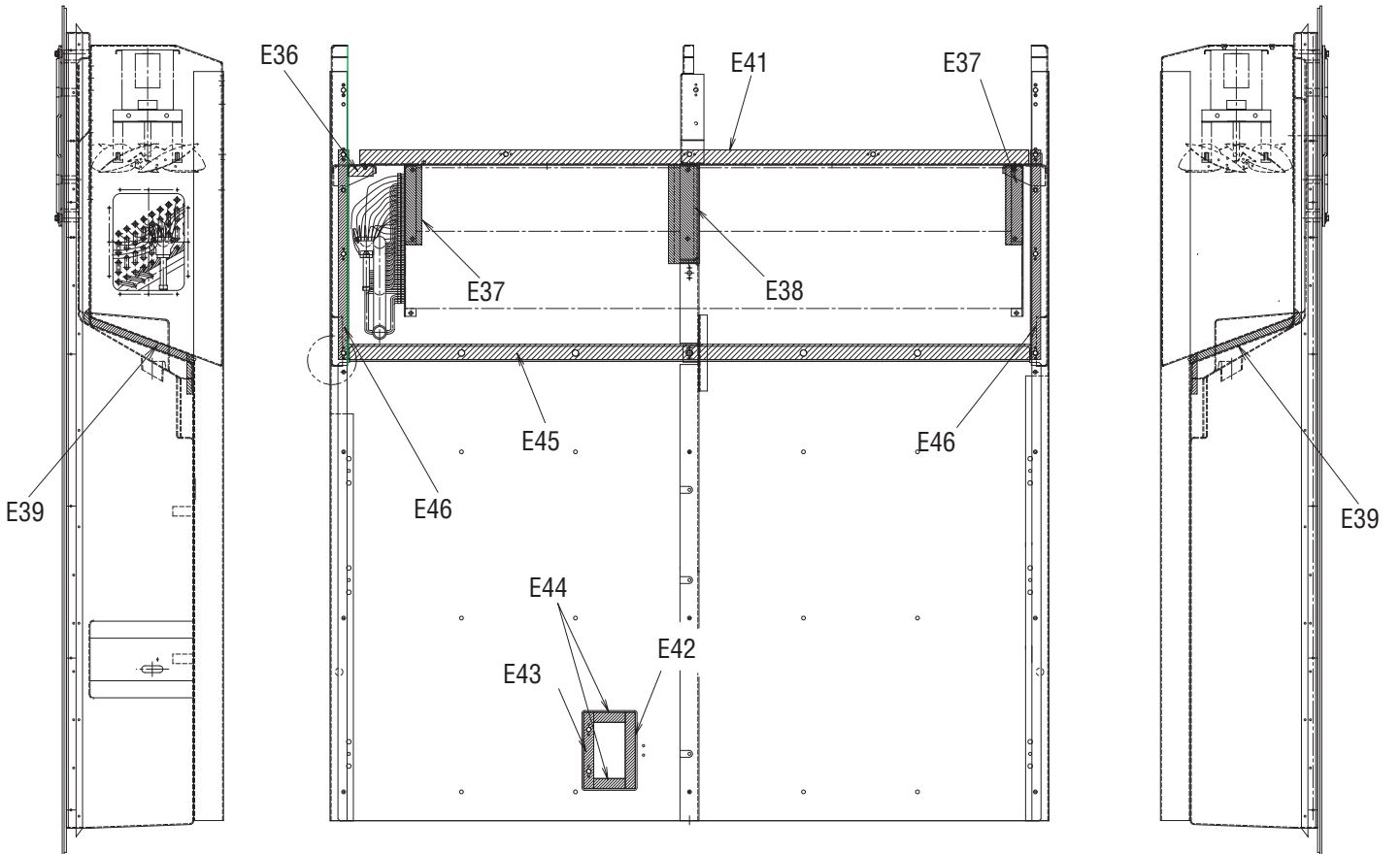
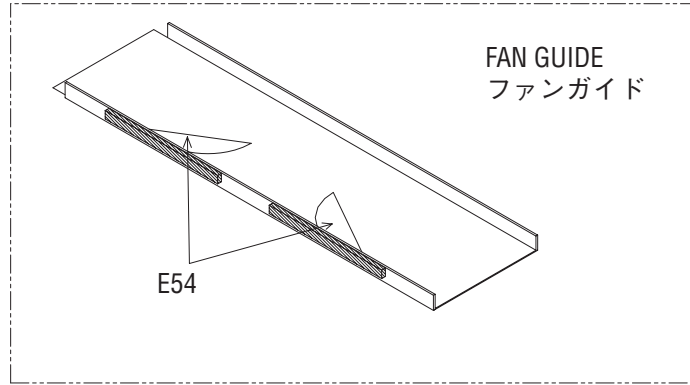


矢視A(VIEW A)



LXE10E-A15  
LXE10E-A15A  
LXE10E-A15AR

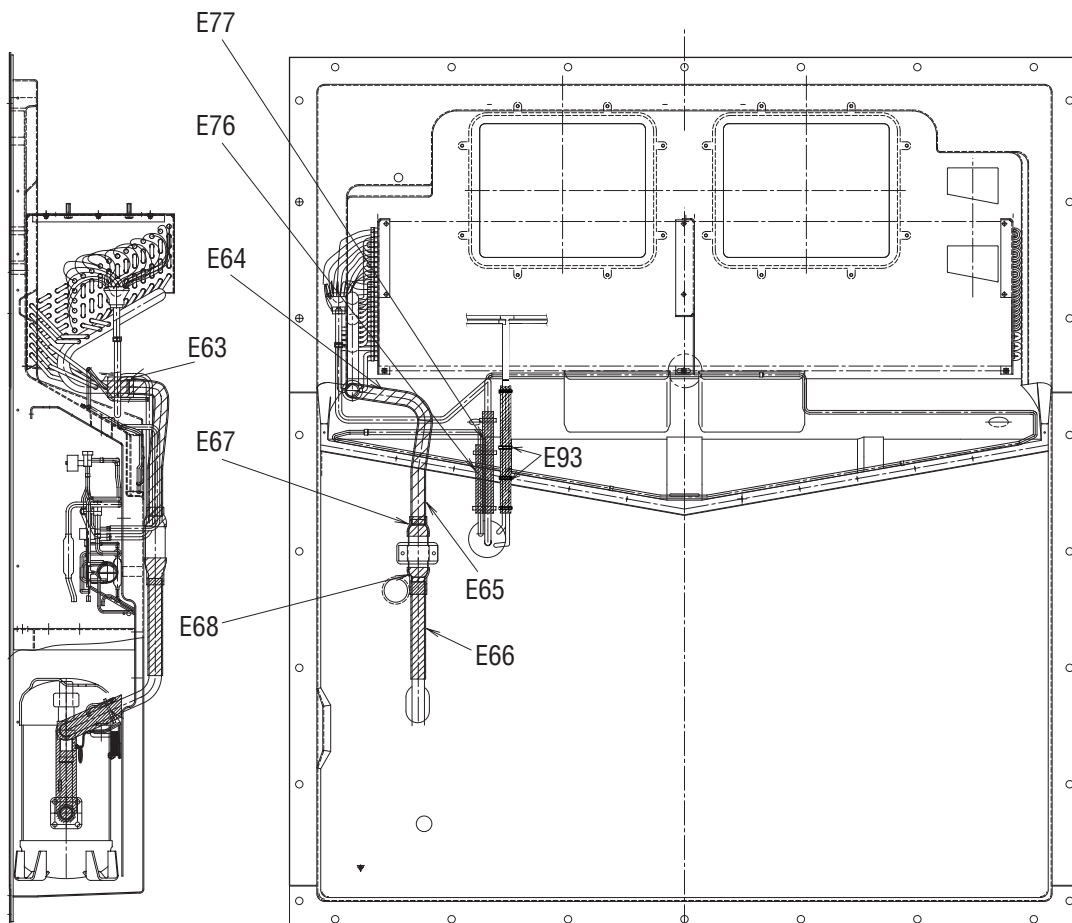
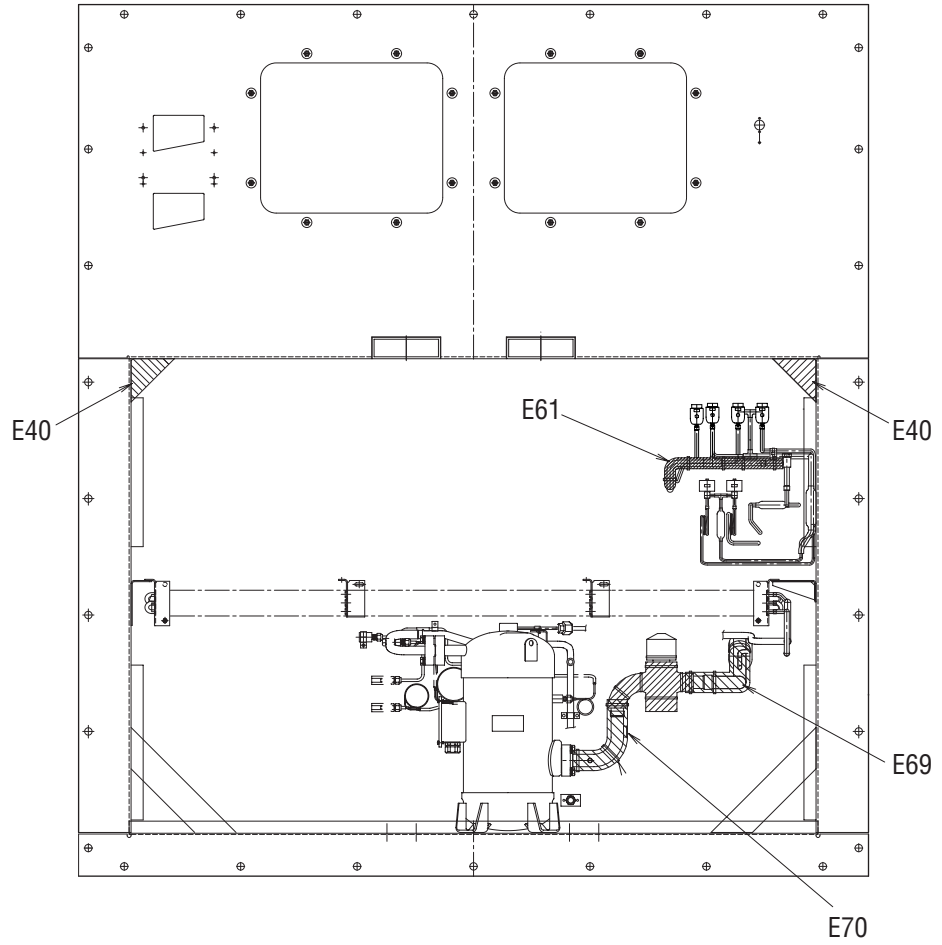
Other parts(Pipe clamp, sealing and insulation material etc.)  
その他部品 (配管固定具、シール材、防熱材等)

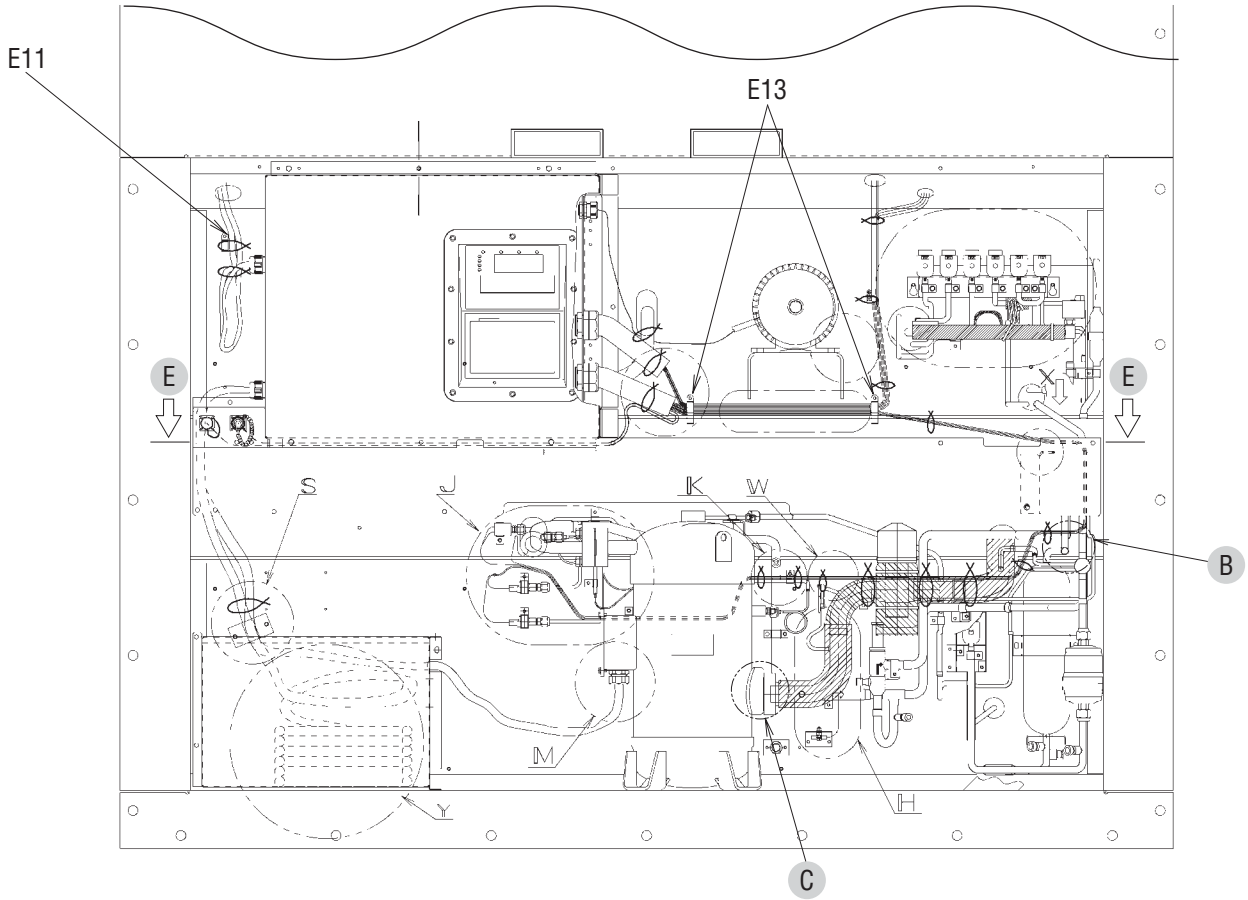




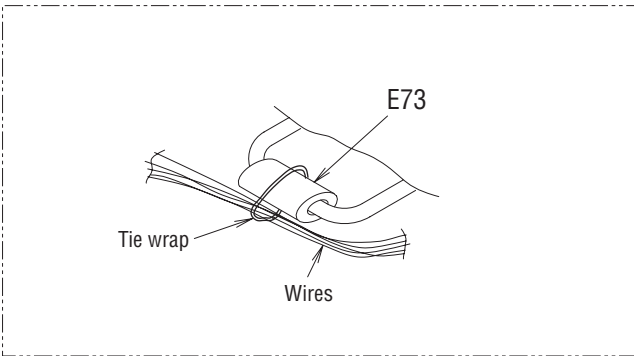
Other parts(Pipe clamp, sealing and insulation material etc.)  
 その他部品 (配管固定具、シール材、防熱材等)

LXE10E-A15  
 LXE10E-A15A  
 LXE10E-A15AR

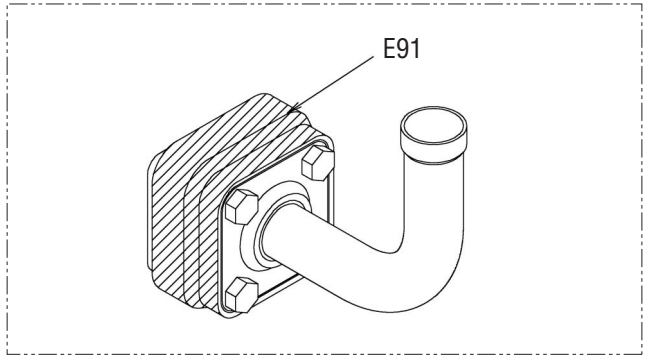




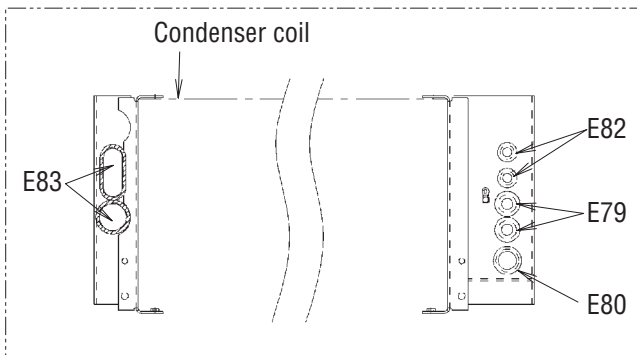
B詳細(Detail of B)



C詳細(Detail of C)



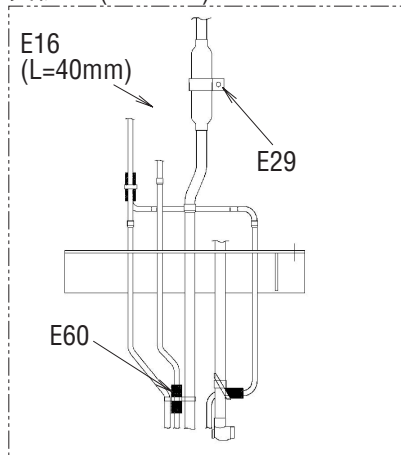
E断面(Section of E)



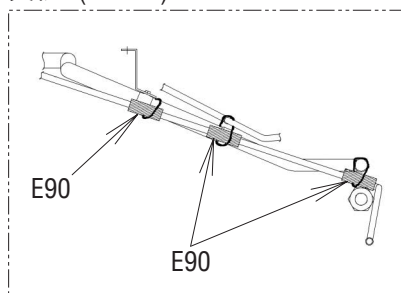
※(L = XX mm) indicates the length of cushion rubber E35.(Cut to suit pipe size.)

※(L = XX mm)と表記のものは、緩衝ゴム(E35)の長さです。(配管のサイズに合わせて切って使用ください。)

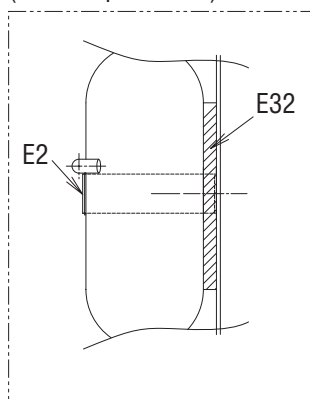
矢視A/B(View A/B)



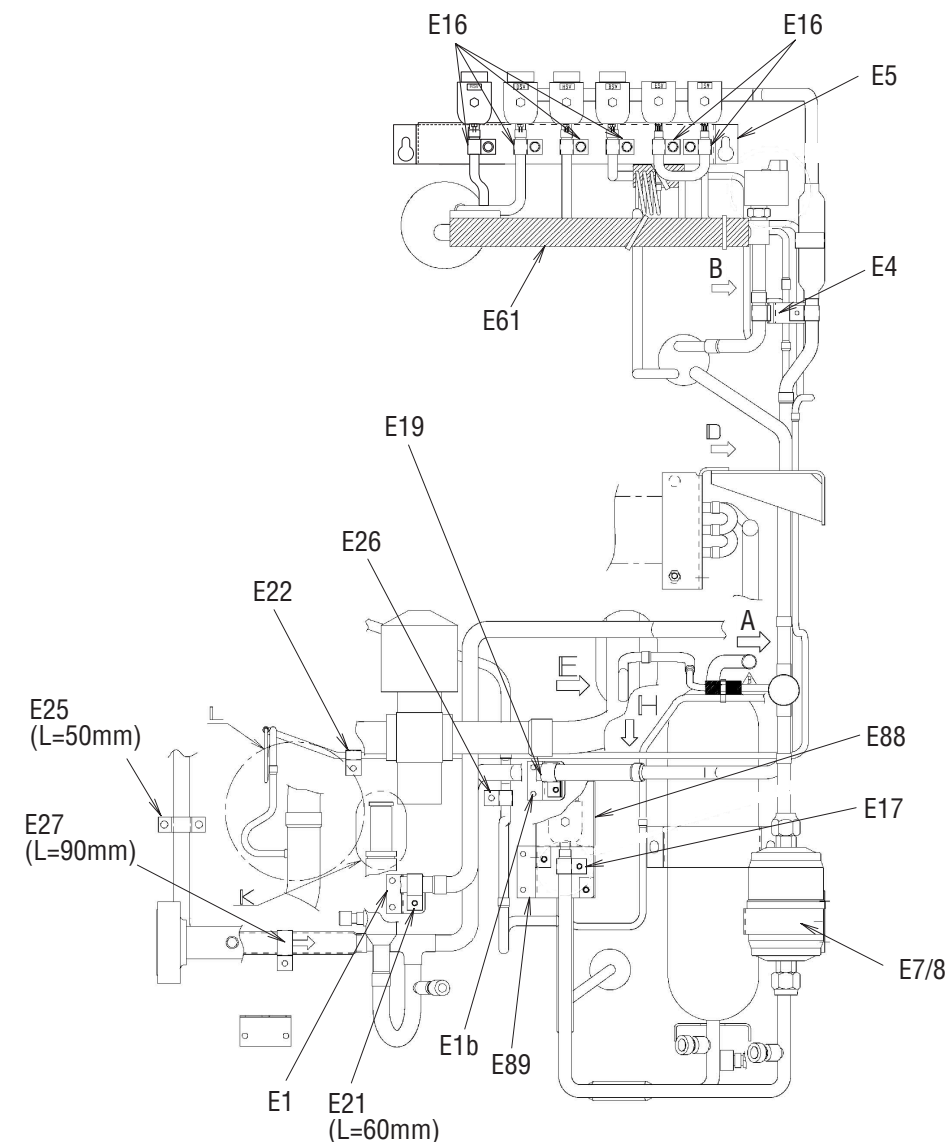
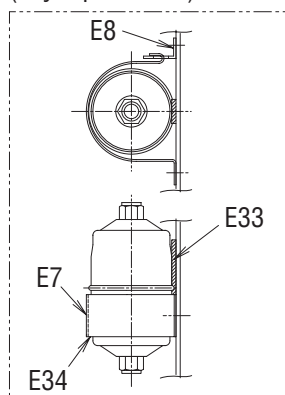
矢視D(View D)



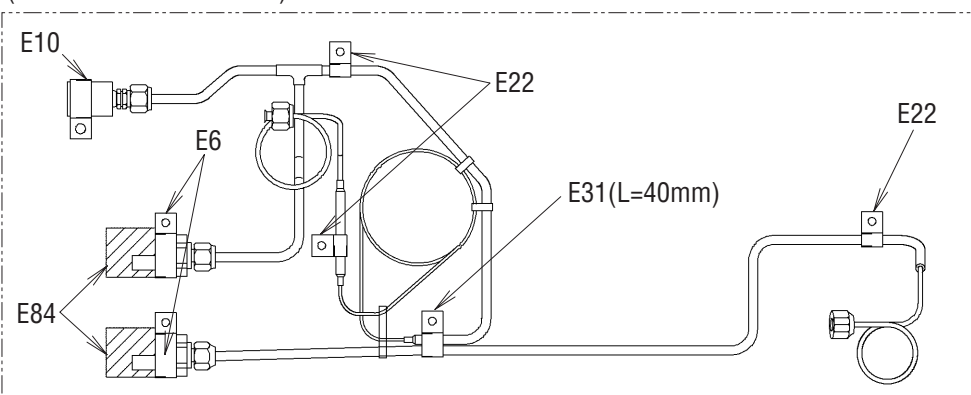
受液機器部詳細  
(Receive part detail)

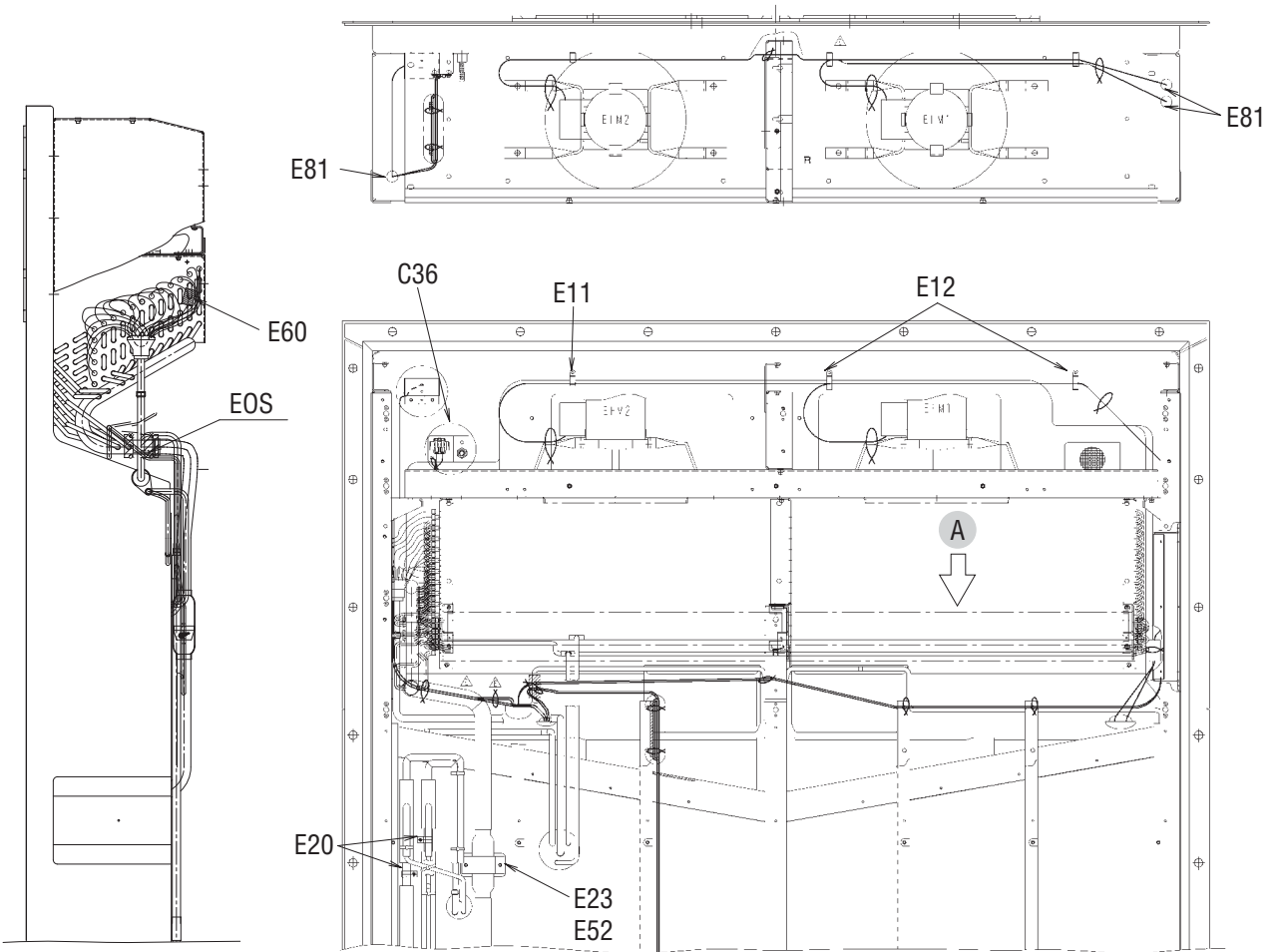


ドライヤー部詳細  
(Dryer part detail)

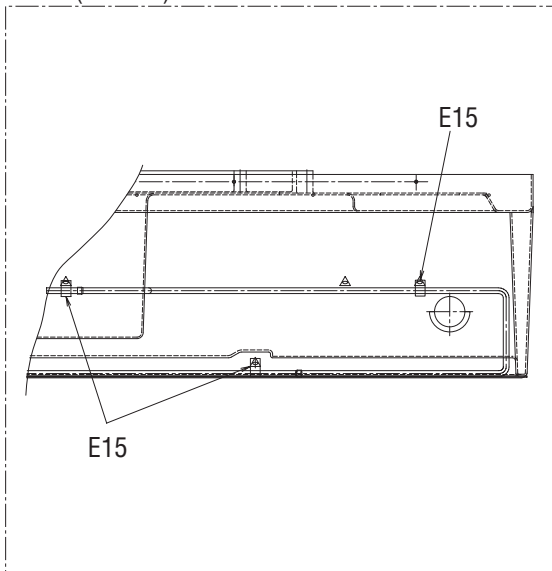


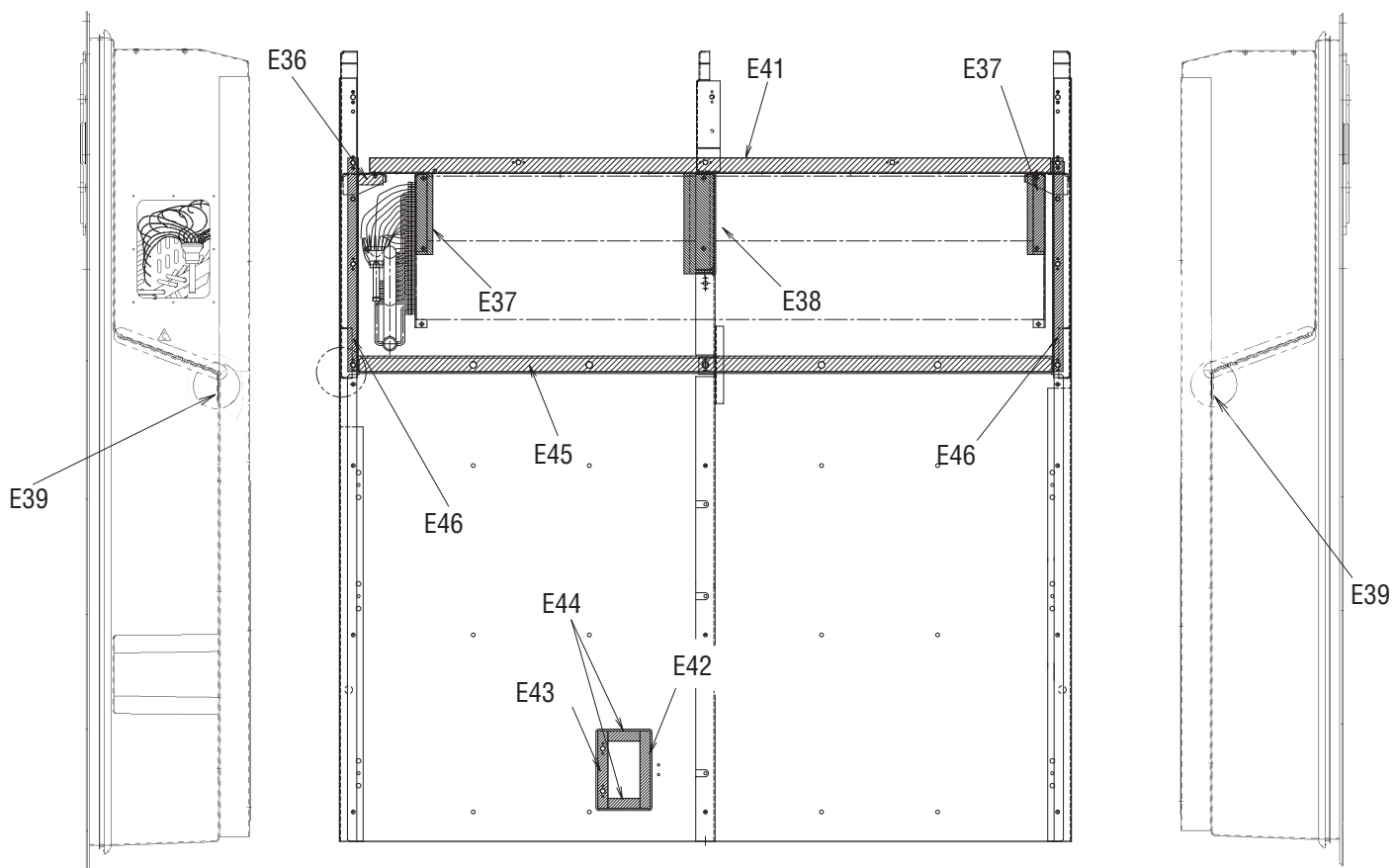
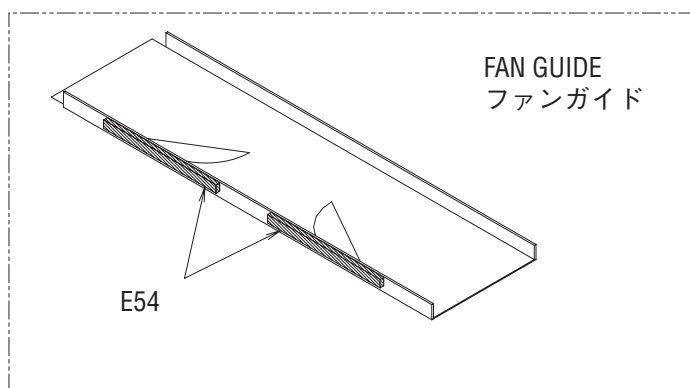
圧力センサー配管部詳細  
(Pressure transducer detail)

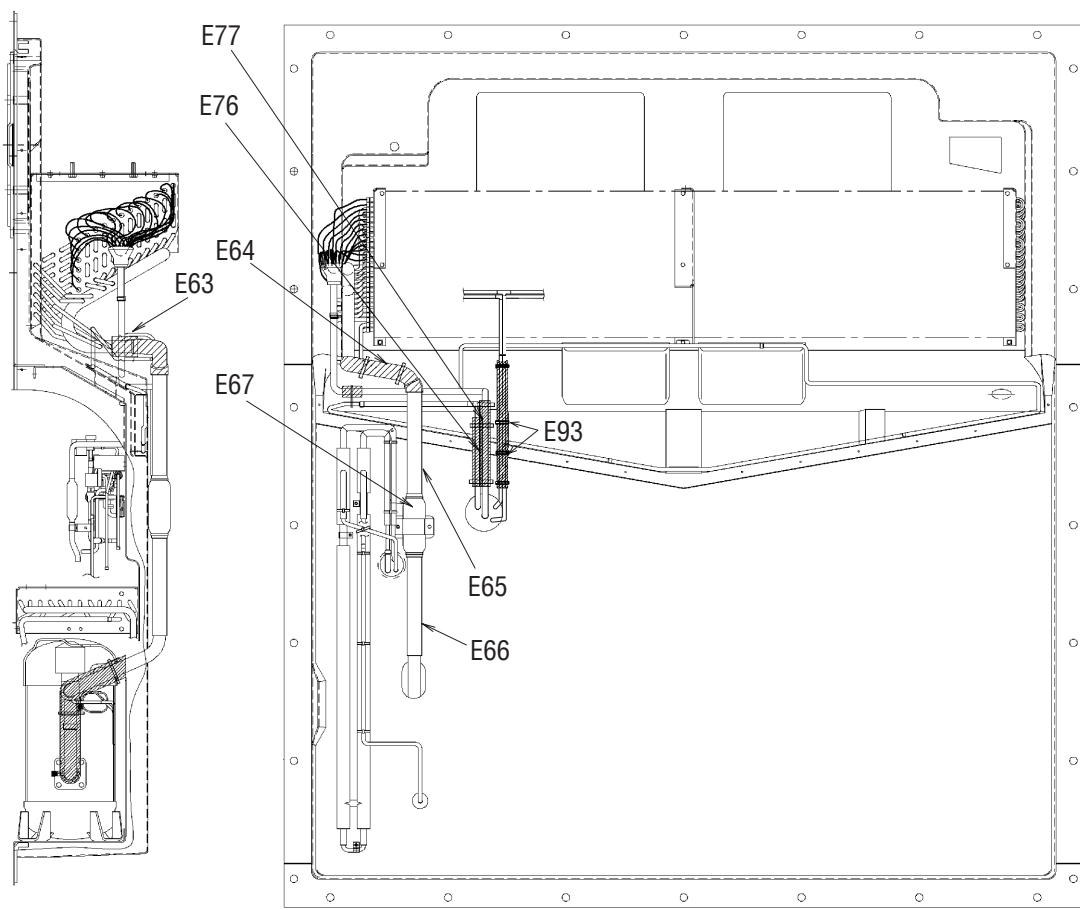
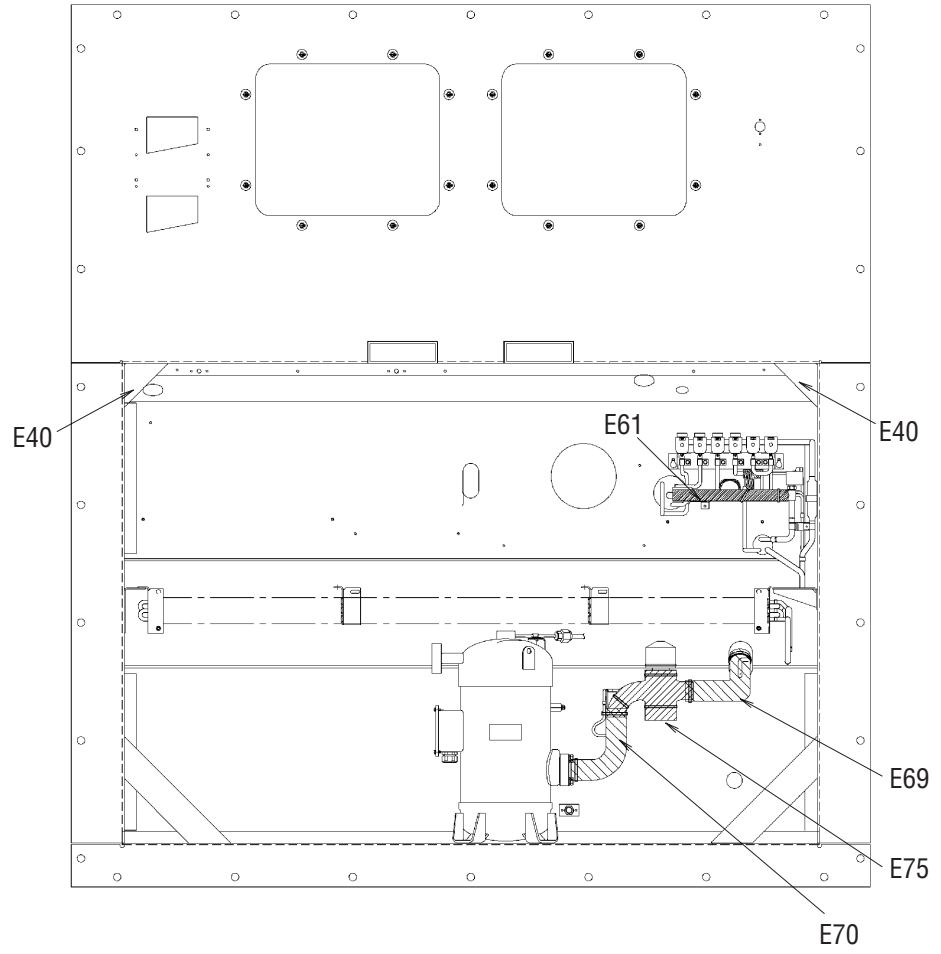




矢視A(VIEW A)







Other parts(Pipe clamp, sealing and insulation material etc.)

その他部品 (配管固定具、シール材、防熱材等)

| NO.<br>符号 | INDEX | PARTS NO.<br>部品番号 | PARTS NAME                           | 部品名称                                | DWG. NO.<br>図面番号 | TYPE SPECIFICATION<br>形式 仕様 | QTY/UNIT |      |       |      | REMARKS<br>備考   |
|-----------|-------|-------------------|--------------------------------------|-------------------------------------|------------------|-----------------------------|----------|------|-------|------|-----------------|
|           |       |                   |                                      |                                     |                  |                             | LXE10E-  |      |       |      |                 |
|           |       |                   |                                      |                                     |                  |                             | A15      | A15A | A15AR | A15B |                 |
| E1        |       | 1266694           | Set plate, discharge pipe            | 吐出配管取付板                             | 4P079462-1       |                             | 3        | 1    | 1     | 1    | Page29,34       |
| E1b       |       | 1485938           | Mounting plate                       | 吐出配管取付板 (2)                         | 4P117351-1       |                             |          |      |       | 1    | Page34          |
| E2        |       | 1266702           | Fixture plate, receiver              | レシーバー固定具                            | 4P011318-2       | t1.5                        | 1        | 1    | 1     | 1    | Page28,29,34    |
| E4        |       | 1266726           | Set plate, INJ solenoid valve        | 取付板 (INJ電磁弁取付板)                     | 4P079329-1       | t2.0                        | 1        |      |       |      | Page29          |
| E4        |       | 1485914           | Set plate, ISV·ESV·EV solenoid valve | 取付板 (I S V · E S V · E V)           | 4P115765-1       |                             |          | 1    | 1     |      | Page29          |
| E4        |       | 1612590           | Pipe fixing plate                    | 配管取付板組立品                            | 4P148503-1       |                             |          |      |       | 1    | Page34          |
| E5        |       | 1326774           | Mounting plate ass'y                 | H S V , D S V , B S V取付板            | 4P090101-1       |                             | 1        |      |       |      | Page29          |
| E5        |       | 1557624           | Mounting plate ass'y                 | H S V · D S V · B S V · R S V取付板組立品 | 4P110770-1       |                             |          | 1    | 1     |      | Page29          |
| E5        |       | 1605477           | Mounting plate                       | 電磁弁取付板                              | 4P148770-1       |                             |          |      |       | 1    | Page34          |
| E6        |       | 1270439           | Tube clamp                           | 管止金                                 | NE31016-61       |                             | 2        | 2    | 2     |      | Page29          |
| E6        |       | 1592425           | Tube clamp                           | 管止め金                                | NE31016-58       |                             |          |      |       | 2    | Page34          |
| E7        |       | 1266764           | Fitting band, dryer                  | ドライヤー取付バンド                          | 4PA51194-1       |                             | 1        | 1    | 1     | 1    | Page28,29,34    |
| E8        |       | 1266771           | Set plate, dryer                     | 取付板 (ドライヤ)                          | 4P076788-1       | t2.0                        | 1        | 1    | 1     | 1    | Page28,29,34    |
| E9        |       | 0118273           | Resin clamp                          | 樹脂バンド                               | NE41015-2        |                             | 5        | 5    | 5     |      | Page22          |
| E10       |       | 1222764           | Resin clamp                          | 樹脂バンド                               | NE41015-9        |                             | 1        | 1    | 1     | 1    | Page29,34       |
| E11       |       | 0944528           | Resin clamp                          | 樹脂バンド                               | NE41015-7        |                             | 2        | 2    | 2     | 2    | Page28,30,33,35 |
| E12       |       | 0142492           | Resin clamp                          | 樹脂バンド                               | NE41015-10       |                             | 2        | 2    | 2     | 2    | Page30,35       |
| E13       |       | 1266788           | Resin clamp                          | 樹脂バンド                               | NE41015-12       |                             | 4        | 4    | 4     | 6    | Page28,33       |
| E14       |       | 0508162           | Resin clamp                          | 樹脂バンド                               | NE41015-3        |                             |          |      |       | 1    | Page23          |
| E15       |       | 0782775           | Tube clamp                           | 管止め金                                | NE31016-51       |                             | 5        | 5    | 5     | 13   | Page30,35       |
| E16       |       | 0702382           | Tube clamp                           | 管止め金                                | NE31016-52       |                             | 8        |      |       |      | Page29          |
| E16       |       | 1584215           | Nylon coating tube clamp             | ナイロンコーティング管止め金                      | 4P143802-51      |                             |          | 6    | 6     | 6    | Page29,34       |
| E17       |       | 0414421           | Tube clamp                           | 管止め金                                | NE31016-53       |                             | 2        |      |       |      | Page28,29       |
| E17       |       | 1584208           | Nylon coating tube clamp             | ナイロンコーティング管止め金                      | 4P143802-52      |                             |          | 2    | 2     | 1    | Page28,29,34    |
| E18       |       | 0700090           | Tube clamp                           | 管止め金                                | NE31016-54       |                             | 1        |      |       |      | Page28          |
| E19       |       | 1266795           | Tube clamp                           | 管止め金                                | NE31016-55       |                             | 1        |      |       |      | Page29          |
| E19       |       | 1584222           | Nylon coating tube clamp             | ナイロンコーティング管止め金                      | 4P143802-54      |                             |          | 1    | 1     | 1    | Page29,34       |
| E20       |       | 0016290           | Tube clamp                           | 管止め金                                | NE31016-56       |                             | 1        | 1    | 1     |      | Page29          |
| E20       |       | 1386992           | Double tube heat EXCH. Tube clamp    | 二重管熱交管止め金                           | 4P103281-56      |                             |          |      |       | 2    | Page35          |
| E21       |       | 1266803           | Tube clamp                           | 管止め金                                | NE31016-70       |                             | 7        |      |       |      | Page29          |
| E21       |       | 1584239           | Nylon coating tube holder            | ナイロンコーティング管止め金                      | 4P143802-71      |                             |          | 6    | 6     |      | Page29          |
| E21       |       | 0016290           | Tube clamp                           | 管止め金                                | NE31016-56       |                             |          |      |       | 1    | Page34          |
| E22       |       | 1266810           | Tube clamp                           | 管止め金                                | NE31016-57       |                             | 1        |      |       |      | Page29          |
| E22       |       | 1584239           | Nylon coating tube holder            | ナイロンコーティング管止め金                      | 4P143802-71      |                             |          |      |       | 4    | Page34          |
| E23       |       | 1266827           | Fixing plate, filter                 | フィルタ固定具                             | 4P071794-1       | t1.5                        | 1        | 1    | 1     | 1    | Page30,35       |
| E24       |       | 1386985           | Double tube heat EXCH. Tube clamp    | 二重管熱交管止め金                           | 4P103281-51      |                             |          |      |       | 1    |                 |
| E25       |       | 1266841           | Tube clamp                           | 管止め金 (2)                            | 4P005817-2       |                             | 1        | 1    | 1     | 1    | Page29,34       |
| E26       |       | 1584215           | Nylon coating tube clamp             | ナイロンコーティング管止め金                      | 4P143802-51      |                             |          |      |       | 2    | Page34          |
| E27       |       | 1266858           | Tube clamp                           | 管止め金                                | NE31016-59       |                             | 1        | 1    | 1     |      | Page29          |
| E27       |       | 1266858           | Tube clamp                           | 管止め金                                | NE31016-59       |                             |          |      |       | 2    | Page34          |

Other parts(Pipe clamp, sealing and insulation material etc.)  
 その他部品 (配管固定具、シール材、防熱材等)

| NO.<br>符号 | INDEX | PARTS NO.<br>部品番号 | PARTS NAME                           | 部品名称              | DWG. NO.<br>図面番号 | TYPE SPECIFICATION<br>形式 仕様 | QTY/UNIT |      |       |      | REMARKS<br>備考      |
|-----------|-------|-------------------|--------------------------------------|-------------------|------------------|-----------------------------|----------|------|-------|------|--------------------|
|           |       |                   |                                      |                   |                  |                             | LXE10E-  |      |       |      |                    |
|           |       |                   |                                      |                   |                  |                             | A15      | A15A | A15AR | A15B |                    |
| E29       |       | 1266865           | Tube clamp                           | 管止め金              | NE31016-60       |                             | 1        |      |       |      | Page29             |
| E29       |       | 1584246           | Nylon coating tube clamp             | ナイロンコーティング管止め金    | 4P143802-59      |                             |          | 1    | 1     | 1    | Page29,34          |
| E30       |       | 537320            | Hose band                            | ホースバンド            | R4716528-3       |                             | 2        | 2    | 2     | 2    | Page26,27          |
| E31       |       | 1387180           | Hot gas tube clamp                   | ホットガス管止め金         | 4PA43040-2       |                             | 1        | 1    | 1     |      | Page29             |
| E31       |       | 1380970           | Hot gas tube clamp                   | ホットガス管止め金         | 4PA43040-1       |                             |          |      |       | 1    | Page34             |
| E32       |       | 1266889           | Cushion rubber, pipe clamp           | 緩衝ゴム (管止用)        | 4P064896-1       | t1.0                        | 1        | 1    | 1     | 1    | Page28,34          |
| E33       |       | 1266896           | Seal packing                         | シールパッキン           | 4P011314-1       |                             | 1        | 1    | 1     | 1    | Page28,34          |
| E34       |       | 1270446           | Dryer cushion rubber                 | ドライヤ緩衝ゴム          | 4PA53083-2       |                             | 1        | 1    | 1     | 1    | Page28,34          |
| E35       |       | 1266911           | Cushion rubber                       | 緩衝ゴム              | NE41013-3-500    | L=500                       | 3        |      |       |      |                    |
| E35       |       | 1584253           | Cushion rubber                       | 緩衝ゴム              | NE41013-3-300    |                             |          | 1    | 1     | 1    |                    |
| E36       |       | 1386947           | Sealing material                     | 蒸発器受枠 (1) シール材    | 4P090149-1       |                             | 1        | 1    | 1     | 1    | Page31,36          |
| E37       |       | 1266935           | Packing(for evaporator)              | パッキン (蒸発器)        | 4P063465-1       |                             | 2        | 2    | 2     | 2    | Page31,36          |
| E38       |       | 1266942           | Packing(for evaporator)              | パッキン (蒸発器)        | 4P063465-2       |                             | 1        | 1    | 1     | 1    | Page31,36          |
| E39       |       | 1381036           | Packing                              | パッキン              | 4P095033-1       |                             | 2        | 2    | 2     | 2    | Page31,36          |
| E40       |       | 1177369           | Cushion rubber                       | 仕切用ゴム             | 4P026657-1       | t2.0                        | 2        | 2    | 2     | 2    | Page32,37          |
| E41       |       | 1386954           | Sealing material                     | ファンガイドパッキン        | 3P090183-1       |                             | 1        | 1    | 1     | 1    | Page31,36          |
| E42       |       | 1266973           | Sealing material(patch plate2)       | シール材 (当板2)        | 4P068964-1       | t5.0                        | 1        | 1    | 1     | 1    | Page31,36          |
| E43       |       | 1381043           | Sealing materialL(patch plate3)      | シール材 (当板3)        | 4P095038-1       |                             | 1        | 1    | 1     | 1    | Page31,36          |
| E44       |       | 1266997           | Sealing material(patch plate1)       | シール材 (当板1)        | 4P068968-1       | t5.0                        | 2        | 2    | 2     | 2    | Page31,36          |
| E45       |       | 1267008           | Sealing packing                      | シールパッキン           | 3P011293-1       |                             | 1        | 1    | 1     | 1    | Page31,36          |
| E46       |       | 1267015           | Packing (side stay)                  | パッキン (サイドステー)     | 4P074127-1       | BLACK                       | 2        | 2    | 2     | 2    | Page31,36          |
| E52       |       | 1267053           | Cushion rubber                       | 緩衝ゴム              | NE41013-4-140    | L=140                       | 1        |      |       |      | Page30             |
| E52       |       | 1584260           | Cushion rubber                       | 緩衝ゴム              | NE41013-4-230    |                             |          |      |       | 1    | Page35             |
| E54       |       | 1267060           | Packing for prevention of air bypass | バイパス防止用パッキン       | 4P011733-1       |                             | 2        | 2    | 2     | 2    | Page31,36          |
| E55       |       | 1267077           | Packing for prevention of vibration  | C A 前板ビビリ防止パッキン   | 4P050050-1       |                             | 2        | 2    | 2     | 2    | Page14             |
| E57       |       | 1267091           | Wiring protection bush               | 配線保護ブッシュ          | 4P023920-1       | BLACK                       | 2        | 2    | 2     | 2    | Page22,23          |
| E60       |       | 1267123           | Thermal insulation tube piping       | 断熱筒配管緩衝材          | 4P011309-1       |                             | 6        | 4    | 4     | 3    | Page28,29,30,34,35 |
| E61       |       | 1380987           | Insulation tube EV outlet pipe       | 膨張弁出口配管防露筒 (レヒート) | 4P102856-1       |                             | 1        |      |       |      | Page32             |
| E61       |       | 1605460           | Insulation tube EV outlet pipe       | 膨張弁出口配管防露筒        | 4P148629-1       |                             |          | 1    | 1     | 1    | Page32,34,37       |
| E63       |       | 1267154           | Insulation tube evaporater header    | 蒸発器ヘッダー防露筒        | 4P073525-1       |                             | 1        | 1    | 1     | 1    | Page32,37          |
| E64       |       | 1267161           | Cushion material suction pipe (1)    | 吸入配管緩衝材 (1)       | 3P073468-1       |                             | 1        | 1    | 1     | 1    | Page32,37          |
| E65       |       | 1267178           | Cushion material suction pipe (2)    | 吸入配管緩衝材 (2)       | 3P073468-2       |                             | 1        | 1    | 1     | 1    | Page32,37          |
| E66       |       | 1267224           | Cushion material suction pipe (3)    | 吸入配管緩衝材 (3)       | 3P073468-3       |                             | 1        | 1    | 1     | 1    | Page32,37          |
| E67       |       | 1267231           | Cushion material suction pipe (4)    | 吸入配管緩衝材 (4)       | 3P073468-4       |                             | 1        |      |       |      | Page32             |
| E67       |       | 1584378           | Suction pipe                         | 吸入配管断熱材           | 4P140007-1       |                             |          | 1    | 1     | 1    | Page32,37          |
| E68       |       | 1267248           | Cushion material suction pipe (5)    | 吸入配管緩衝材 (5)       | 3P073468-5       |                             | 1        |      |       |      | Page32             |
| E69       |       | 1267255           | Thermal insulation tube              | 断熱筒 (吸入弁庫外側)      | 4P081186-1       |                             | 1        | 1    | 1     | 1    | Page32,37          |
| E70       |       | 1267262           | Thermal insulation tube              | 断熱筒 (圧縮機根元?吸入弁)   | 4P081187-1       |                             | 1        | 1    | 1     | 1    | Page32,37          |
| E71       |       | 1386961           | THERMAL INSULATION TUBE              | 吐出圧力調整弁出口側防露筒     | 4P086686-1       |                             | 1        |      |       |      | Page29             |
| E72       |       | 1267286           | Thermal insulation tube              | 断熱筒配管緩衝材          | 4P011309-3       |                             | 3        | 1    | 1     | 1    | Page30             |



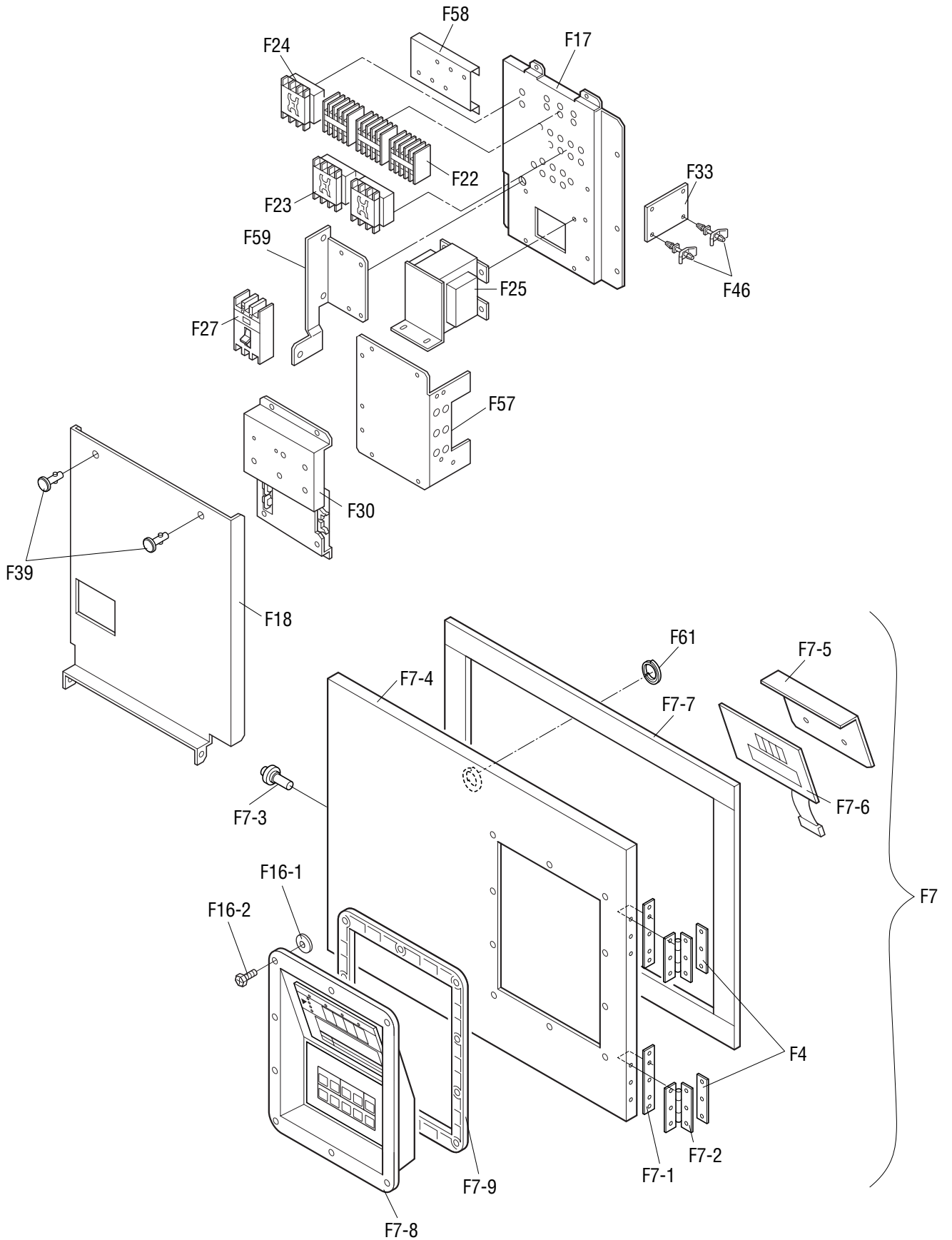
Other parts(Pipe clamp, sealing and insulation material etc.)

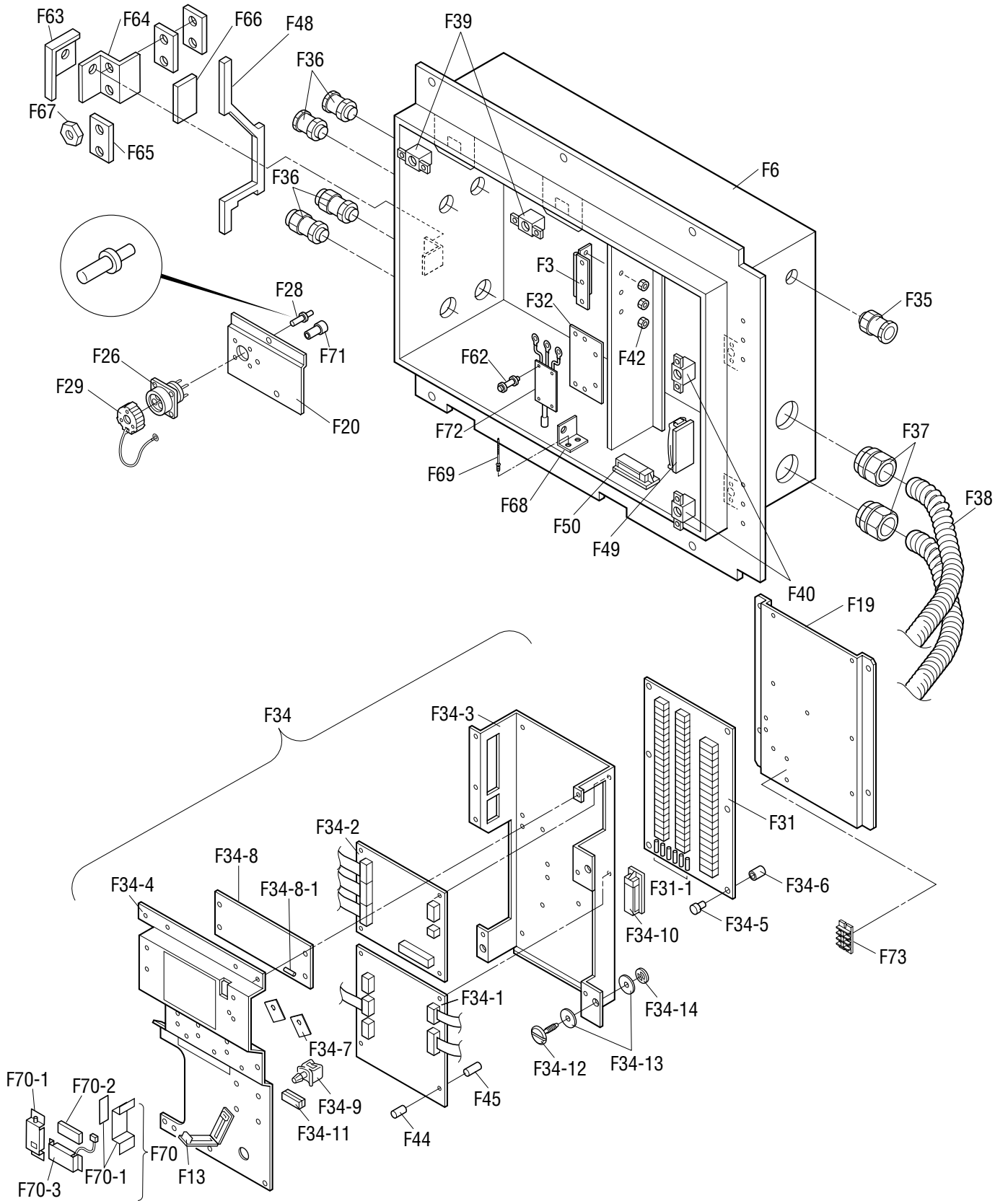
その他部品 (配管固定具、シール材、防熱材等)

| NO.<br>符号 | INDEX | PARTS NO.<br>部品番号 | PARTS NAME                               | 部品名称              | DWG. NO.<br>図面番号 | TYPE SPECIFICATION<br>形式 仕様  | QTY/UNIT |      |       |      | REMARKS<br>備考 |
|-----------|-------|-------------------|--|-------------------|------------------|------------------------------|----------|------|-------|------|---------------|
|           |       |                   |  |                   |                  |                              | LXE10E-  |      |       |      |               |
|           |       |                   |  |                   |                  |                              | A15      | A15A | A15AR | A15B |               |
| E73       |       | 1267293           | Thermal insulation tube                  | 断熱筒配管緩衝材          | 4P011309-4       |                              | 3        | 2    | 2     | 2    | Page28,33     |
| E74       |       | 1497056           | Tube cushion material                    | 配管緩衝材             | 4PA50421-2       |                              | 2        | 1    | 1     |      | Page29        |
| E75       |       | 1448371           | Suction modulating valve insulation      | 吸入比例弁防熱材 (1)      | 2P079441-1       |                              |          |      |       | 1    | Page37        |
| E76       |       | 1267325           | Thermal insulation tube (drain outlet)   | 断熱筒 (ドレン入口管防露筒)   | 4P067126-1       |                              | 1        | 1    | 1     | 1    | Page32,37     |
| E77       |       | 1267332           | Thermal insulation tube (heat ex. inlet) | 断熱筒 (熱交入口管防露筒)    | 4P067127-1       |                              | 1        |      |       |      | Page32        |
| E77       |       | 1485921           | Thermal insulation tube                  | 熱交入口管防露筒          | 4P117089-1       |                              |          | 1    | 1     | 1    | Page32,37     |
| E78       |       | 1278921           | Heat protection tie wrap                 | 耐熱用タイラップ          | 4SA90202-1       |                              |          |      |       | 7    |               |
| E79       |       | 0024640           | Rubber bush                              | ゴムブッシュ            | R3713279-3       |                              | 5        | 5    | 5     | 5    | Page28,33     |
| E80       |       | 1267356           | Rubber bush                              | ゴムブッシュ            | R3713279-4       |                              | 1        | 1    | 1     | 1    | Page28,33     |
| E81       |       | 1267363           | Rubber bush                              | ゴムブッシュ            | R3713279-16      |                              | 3        | 3    | 3     |      | Page30        |
| E81       |       | 0024640           | Rubber bush                              | ゴムブッシュ            | R3713279-3       |                              |          |      |       | 5    | Page35        |
| E82       |       | 1267370           | Rubber bush                              | ゴムブッシュ            | R3713279-2       |                              | 2        | 2    | 2     | 2    | Page28,33     |
| E83       |       | 1267387           | U-packing                                | UP字形パッキン          | NA40014-4-500    | L=500                        | 1        | 1    | 1     | 1    | Page28,33     |
| E84       | B     | 1267394           | Heat shrinkable tube                     | 熱収縮チューブ           | 4PA60531-2       |                              | 2        | 2    | 2     |      | Page29        |
| E84       | B     | 1605509           | Heat shrinkable tube                     | 熱収縮チューブ           | 4P151322-1       |                              |          |      |       | 2    | Page34        |
| E85       | B     | 1267402           | Heat shrinkable tube                     | 熱収縮チューブ           | 4P074613-1       | BLACK I.D. $\phi$ 26.1, t0.4 | 1        |      |       |      | Page28        |
| E86       | B     | 1270453           | Heat shrinkable tube                     | 熱収縮チューブ           | 4P075241-1       |                              | 1        | 1    | 1     | 1    | Page29        |
| E87       | B     | 1497070           | Thermal insulation tape, no-dry          | 不乾性形断熱テープ         | 3SA90101-3-KA    |                              | 2        | 3    | 3     | 3    | Page29        |
| E88       |       | 1270477           | LSV cover                                | 液電磁弁カバー           | 4P082209-1       |                              | 1        |      |       |      | Page29        |
| E88       |       | 1494925           | LSV cover                                | 液電磁弁カバー           | 4P093386-1       |                              |          | 1    | 1     | 1    | Page29,34     |
| E89       |       | 1270484           | Mounting plate, solenoid valve           | 取付板               | 4P082208-1       |                              | 1        | 1    | 1     | 1    | Page29,34     |
| E90       |       | 1381012           | Protection rubber                        | 保護ゴム              | 4PA43128-1       |                              |          |      |       | 7    | Page34        |
| E91       |       | 1448388           | Suction flange                           | 吸入フランジシール材        | 4P083248-1       |                              | 1        | 1    | 1     | 1    | Page29,33     |
| E92       |       | 1381012           | Protection rubber                        | 保護ゴム              | 4PA43128-1       |                              | 3        | 4    | 4     |      | Page29        |
| E93       |       | 1381029           | Thermal insulation tube                  | レヒートコイル出入口連絡配管防露筒 | 4P102857-1       |                              | 2        | 2    | 2     |      | Page32        |
| E93       |       | 1381029           | Thermal insulation tube                  | レヒートコイル出入口連絡配管防露筒 | 4P102857-1       |                              |          |      |       | 2    | Page37        |
| E94       |       | 1386985           | Double tube heat EXCH. Tube clamp        | 二重管熱交管止メ金         | 4P103281-51      |                              | 1        | 1    | 1     |      | Page30        |
| E95       |       | 1386992           | Double tube heat EXCH. Tube clamp        | 二重管熱交管止メ金         | 4P103281-56      |                              | 2        | 2    | 2     |      | Page30        |
| E96       |       | 1380994           | Mounting plate                           | R S V取付板          | 4P101661-1       |                              | 1        | 1    | 1     |      | Page28        |
| E97       |       | 1381005           | INSULATION SHEET                         | R S V取付板絶縁シート     | 4P103801-1       |                              | 1        | 1    | 1     |      | Page28        |
|           |       |                   |  |                   |                  |                              |          |      |       |      |               |
|           |       |                   |  |                   |                  |                              |          |      |       |      |               |
|           |       |                   |  |                   |                  |                              |          |      |       |      |               |
|           |       |                   |  |                   |                  |                              |          |      |       |      |               |
|           |       |                   |  |                   |                  |                              |          |      |       |      |               |
|           |       |                   |  |                   |                  |                              |          |      |       |      |               |
|           |       |                   |  |                   |                  |                              |          |      |       |      |               |
|           |       |                   |  |                   |                  |                              |          |      |       |      |               |
|           |       |                   |  |                   |                  |                              |          |      |       |      |               |
|           |       |                   |  |                   |                  |                              |          |      |       |      |               |
|           |       |                   |  |                   |                  |                              |          |      |       |      |               |
|           |       |                   |  |                   |                  |                              |          |      |       |      |               |
|           |       |                   |  |                   |                  |                              |          |      |       |      |               |
|           |       |                   |  |                   |                  |                              |          |      |       |      |               |
|           |       |                   |  |                   |                  |                              |          |      |       |      |               |

Other parts(Pipe clamp, sealing and insulation material etc.)  
 その他部品（配管固定具、シール材、防熱材等）

| NO.<br>符号 | INDEX | PARTS NO.<br>部品番号 | PARTS NAME | 部品名称 | DWG. NO.<br>図面番号 | TYPE SPECIFICATION<br>形式 仕様 | QTY/UNIT |      |       |      | REMARKS<br>備考 |
|-----------|-------|-------------------|------------|------|------------------|-----------------------------|----------|------|-------|------|---------------|
|           |       |                   |            |      |                  |                             | LXE10E-  |      |       |      |               |
|           |       |                   |            |      |                  |                             | A15      | A15A | A15AR | A15B |               |
|           |       |                   |            |      |                  |                             |          |      |       |      |               |
|           |       |                   |            |      |                  |                             |          |      |       |      |               |
|           |       |                   |            |      |                  |                             |          |      |       |      |               |
|           |       |                   |            |      |                  |                             |          |      |       |      |               |
|           |       |                   |            |      |                  |                             |          |      |       |      |               |
|           |       |                   |            |      |                  |                             |          |      |       |      |               |
|           |       |                   |            |      |                  |                             |          |      |       |      |               |
|           |       |                   |            |      |                  |                             |          |      |       |      |               |
|           |       |                   |            |      |                  |                             |          |      |       |      |               |
|           |       |                   |            |      |                  |                             |          |      |       |      |               |
|           |       |                   |            |      |                  |                             |          |      |       |      |               |
|           |       |                   |            |      |                  |                             |          |      |       |      |               |
|           |       |                   |            |      |                  |                             |          |      |       |      |               |
|           |       |                   |            |      |                  |                             |          |      |       |      |               |
|           |       |                   |            |      |                  |                             |          |      |       |      |               |
|           |       |                   |            |      |                  |                             |          |      |       |      |               |
|           |       |                   |            |      |                  |                             |          |      |       |      |               |
|           |       |                   |            |      |                  |                             |          |      |       |      |               |
|           |       |                   |            |      |                  |                             |          |      |       |      |               |
|           |       |                   |            |      |                  |                             |          |      |       |      |               |
|           |       |                   |            |      |                  |                             |          |      |       |      |               |
|           |       |                   |            |      |                  |                             |          |      |       |      |               |
|           |       |                   |            |      |                  |                             |          |      |       |      |               |
|           |       |                   |            |      |                  |                             |          |      |       |      |               |
|           |       |                   |            |      |                  |                             |          |      |       |      |               |
|           |       |                   |            |      |                  |                             |          |      |       |      |               |
|           |       |                   |            |      |                  |                             |          |      |       |      |               |
|           |       |                   |            |      |                  |                             |          |      |       |      |               |
|           |       |                   |            |      |                  |                             |          |      |       |      |               |
|           |       |                   |            |      |                  |                             |          |      |       |      |               |
|           |       |                   |            |      |                  |                             |          |      |       |      |               |
|           |       |                   |            |      |                  |                             |          |      |       |      |               |
|           |       |                   |            |      |                  |                             |          |      |       |      |               |
|           |       |                   |            |      |                  |                             |          |      |       |      |               |
|           |       |                   |            |      |                  |                             |          |      |       |      |               |
|           |       |                   |            |      |                  |                             |          |      |       |      |               |





**Control box**  
コントローラボックス

| NO.<br>符号 | INDEX | PARTS NO.<br>部品番号 | PARTS NAME                                      | 部品名称                   | DWG. NO.<br>図面番号 | TYPE SPECIFICATION<br>形式 仕様 | QTY/UNIT |      |       |      | REMARKS<br>備考   |
|-----------|-------|-------------------|---|------------------------|------------------|-----------------------------|----------|------|-------|------|-----------------|
|           |       |                   |   |                        |                  |                             | LXE10E-  |      |       |      |                 |
|           |       |                   |   |                        |                  |                             | A15      | A15A | A15AR | A15B |                 |
| F3        |       | 1136407           | Hinge (recorder/box cover)                      | 平蝶番 (レコーダボックス蓋)        | 4P021346-1       |                             | 2        | 2    | 2     | 2    |                 |
| F4        |       | 1136414           | Patch plate nut                                 | 当板ナット                  | 4P044898-2       |                             | 2        | 2    | 2     | 2    |                 |
| F6        |       | 1381050           | C.BOX welding ass'y                             | コントロールボックス溶接組立品        | 2P098553-2       |                             | 1        | 1    | 1     |      |                 |
| F6        |       | 1622496           | C.BOX welding ass'y                             | コントロールボックス溶接組立品        | 2P098553-4       |                             |          |      |       | 1    |                 |
| F7        | C     | 1381067           | C.BOX cover ass'y                               | コントロールボックス蓋組立品         | 2P101874-1       |                             | 1        | 1    | 1     |      | Refer to Page58 |
| F7        | C     | 1600636           | C.BOX cover ass'y                               | コントロールボックス蓋組立品         | 2P147871-6       |                             |          |      |       | 1    | Refer to Page58 |
| F7-1      |       | 1136407           | Hinge (recorder/box cover)                      | 平蝶番 (レコーダボックス蓋)        | 4P021346-1       |                             | 2        | 2    | 2     | 2    |                 |
| F7-2      |       | 1136414           | Patch plate nut                                 | 当板ナット                  | 4P044898-2       |                             | 2        | 2    | 2     | 2    |                 |
| F7-3      |       | 0907093           | Roller, quick lock lever                        | ワンタッチ金具用ローラ            | 4PA51277-1       |                             | 1        | 1    | 1     | 1    |                 |
| F7-4      |       | 1381074           | C.BOX cover welding ass'y                       | コントロールボックス蓋溶接組立品       | 3P101873-2       |                             | 1        | 1    | 1     |      |                 |
| F7-4      |       | 1587841           | C.BOX cover welding ass'y                       | コントロールボックス蓋溶接組立品       | 3P085038-5       |                             |          |      |       | 1    |                 |
| F7-5      |       | 1267457           | Operation display cover                         | 操作表示カバー                | 3P078251-1       | t1.0                        | 1        | 1    | 1     | 1    |                 |
| F7-6      | A     | 1010815           | Display board                                   | 表示基板                   | 2P010368-2       |                             | 1        | 1    | 1     | 1    |                 |
| F7-7      |       | 1381081           | Rubber gasket                                   | ゴムガスケット (C. BOX蓋用パッキン) | 4P085198-1       |                             | 1        | 1    | 1     | 1    |                 |
| F7-8      | A     | 1295553           | Control panel (with sheet key)                  | コントロールパネル(シートキー付)      | 3P085319-1       |                             | 1        | 1    | 1     | 1    |                 |
| F7-9      |       | 1128949           | Packing   | パッキン (樹脂パネル)           | 3P030317-1       |                             | 1        | 1    | 1     | 1    |                 |
| F13       |       | 1136539           | Clamp   | クランプ金具                 | 4P015574-2       |                             | 1        | 1    | 1     | 1    |                 |
| F16-1     |       | 0907062           | Seal washer                                     | シール座金 (ボンテッド座金)        | 4PA21941-5       |                             | 1        | 1    | 1     | 1    |                 |
| F16-2     |       | 1267488           | Pan head machine screw                          | アプセット小ネジ               | 4P067677-1       | M5×16                       | 1        | 1    | 1     | 1    |                 |
| F17       |       | 1387197           | Set plate (1)                                   | 機器取付板 (1)              | 2P095432-1       |                             | 1        | 1    | 1     | 1    |                 |
| F18       |       | 1267503           | Blind plate (2)                                 | 機器取付板 (2)              | 2P078296-1       | t1.2                        | 1        | 1    | 1     | 1    |                 |
| F19       |       | 1381098           | Mounting plate                                  | 端子台基板取付板               | 3P090389-1       |                             | 1        | 1    | 1     | 1    |                 |
| F20       |       | 1381106           | PC port fixing plate                            | パソコンポート固定板             | 4P101826-1       |                             | 1        | 1    | 1     |      |                 |
| F20       |       | 1622605           | PC port fixing plate                            | パソコンポート固定板             | 3P147873-2       |                             |          |      |       | 1    |                 |
| F22       | A     | 1198931           | Magnetic contactor (for Fans)                   | 電磁接触器 (ファン用)           | 3P055568-1       | 24V PAK-6J31C               | 3        | 3    | 3     | 3    |                 |
| F23       | A     | 1241493           | Magnetic contactor (Phase correction contactor) | 相順切換電磁接触器 (PCC)        | 3P071508-3       | 24V RSK-35J                 | 1        | 1    | 1     | 1    |                 |
| F24       | A     | 1198917           | Magnetic contactor (Compressor)                 | 電磁接触器 (圧縮機)            | 3P055566-1       | 24V PAK35J-S536             | 1        | 1    | 1     | 1    |                 |
| F25       | A     | 1387205           | Low frequency transformer                       | 低周波変圧器                 | 3P081584-1       |                             | 1        |      |       |      |                 |
| F25       | A     | 1562796           | Low frequency transformer                       | 低周波変圧器                 | 3P139293-1       |                             |          | 1    | 1     | 1    |                 |
| F26       | A     | 1381113           | PC port connector                               | パソコンポートコネクタ            | 3P073218-1       |                             | 1        | 1    | 1     | 1    |                 |
| F27       | A     | 1381120           | Earth leakage circuit breaker                   | 漏電遮断器                  | 3P093326-1       |                             | 1        | 1    | 1     | 1    |                 |
| F28       | C     | 1141144           | Contact, receptacle                             | コンタクト、レセプタクル用          | 3P010806-1       | HD10                        | 3        | 3    | 3     | 6    |                 |
| F29       |       | 1381137           | PC port cover ass'y                             | パソコンポートカバー組立品          | 3P010743-2       |                             | 1        | 1    | 1     | 1    |                 |
| F30       | A     | 0954633           | PT/CT board                                     | P T / C T ボード          | 2P010906-3       |                             | 1        | 1    | 1     | 1    |                 |
| F31       | A     | 1256116           | Terminal strip board                            | 端子台基板                  | 2P078284-1       |                             | 1        | 1    | 1     | 1    |                 |
| F31-1     | A     | 0030652           | Fuse, controller                                | 制御用ヒューズ                | 4SA42006-4       | 250V 10A                    | 6        | 6    | 6     | 6    |                 |
| F32       |       | 1381144           | Mounting plate thermal sensor                   | 温度センサ取付板               | 4P010921-1       |                             | 1        | 1    | 1     |      |                 |
| F33       | A     | 0329679           | Reverse phase protector                         | 逆相保護装置 (RPP)           | 3SA42153-1       | 346-440V                    | 1        | 1    | 1     | 1    |                 |
| F34       | A     | 1375365           | Controller assemblies                           | コントローラ組立品              | 3P101756-1       |                             | 1        |      |       |      |                 |
| F34       | A     | 1584284           | Controller assemblies                           | コントローラ組立品              | 3P101756-7       |                             |          | 1    | 1     | 1    |                 |

| NO.<br>符号 | INDEX | PARTS NO.<br>部品番号 | PARTS NAME                            | 部品名称                | DWG. NO.<br>図面番号 | TYPE SPECIFICATION<br>形式仕様 | QTY/UNIT |      |       |      | REMARKS<br>備考 |
|-----------|-------|-------------------|---------------------------------------|---------------------|------------------|----------------------------|----------|------|-------|------|---------------|
|           |       |                   |                                       |                     |                  |                            | LXE10E-  |      |       |      |               |
|           |       |                   |                                       |                     |                  |                            | A15      | A15A | A15AR | A15B |               |
| F34-1     | A     | 1378744           | PCB ass'y                             | プリント基板組立品           | 2P065387-4       |                            | 1        |      |       |      |               |
| F34-1     | A     | 1581379           | PCB ass'y                             | プリント基板組立品           | 2P065387-16      |                            |          | 1    | 1     | 1    |               |
| F34-2     | A     | 1378751           | PCB ass'y (EC0279)                    | プリント基板組立品 (EC0279)  | 2P010367-2       |                            | 1        | 1    | 1     | 1    |               |
| F34-3     |       | 1381151           | Bottom plate (sheet metal)            | コントローラ底板            | 2P098577-1       |                            | 1        | 1    | 1     | 1    |               |
| F34-4     | B     | 1381168           | Controller cover                      | 蓋 (コントローラ)          | 2P099967-1       |                            | 1        | 1    | 1     | 1    |               |
| F34-5     |       | 1099940           | Support bushing, PCB                  | プリント基板サポートブッシュ      | MI49531-11       |                            | 14       | 14   | 14    | 14   |               |
| F34-6     |       | 1099957           | Support color, PCB                    | プリント基板サポートカラー       | MI49531-13       |                            | 14       | 14   | 14    | 14   |               |
| F34-7     |       | 1267572           | Rubber transistor                     | 放熱用ゴムトランジスタ         | 4P005330-1       |                            | 2        | 2    | 2     | 2    |               |
| F34-8     | A     | 1250783           | PC board for suction modulating valve | プリント基板組立品 (吸入制御弁用)  | 3P065441-1       | EC0058                     | 1        | 1    | 1     | 1    |               |
| F34-8-1   | A     | 670223            | Fuse, controller                      | 制御用ヒューズ             | 4SA42006-3       | 250V 5A                    | 1        | 1    | 1     | 1    |               |
| F34-9     |       | 1267596           | Locking wire saddle                   | ロッキングワイヤサドル         | 4P015570-2       | LWS                        | 3        | 3    | 3     | 3    |               |
| F34-10    |       | 1267604           | Flat cable clamp                      | フラットケーブルクランプスナップタイプ | 4P015573-1       |                            | 1        | 1    | 1     | 1    |               |
| F34-11    |       | 1136539           | Clamp                                 | クランプ金具              | 4P015574-2       |                            | 1        | 1    | 1     |      |               |
| F34-12    |       | 1267611           | Speed bolt                            | スピードボルト (M6)        | 4P048680-3       | M6×20 (S)                  | 2        | 2    | 2     | 2    |               |
| F34-13    |       | 860005            | Washer, speed bolt                    | スピードボルト用座金          | R4713334         |                            | 4        | 4    | 4     | 25   |               |
| F34-14    |       | 840002            | Drop out prevention washer            | 脱落防止座金              | R4718607-6       |                            | 2        | 2    | 2     | 2    |               |
| F35       |       | 1267628           | Wire (wire ground)                    | 電線 (電線グラウンド)        | 4P067662-1       |                            | 1        | 1    | 1     | 1    |               |
| F36       |       | 1267635           | Wire (wire ground)                    | 電線 (電線グラウンド)        | 4P067663-1       |                            | 4        | 4    | 4     | 4    |               |
| F37       |       | 1267642           | Flexible tube connector               | フレキシブル管用コネクタ        | 4P010926-6       |                            | 2        | 2    | 2     | 2    |               |
| F38       |       | 1267659           | Flexible wire tube                    | フレキシブル電線管           | 3P010927-62      |                            | 2        | 2    | 2     | 2    |               |
| F39       |       | 1267666           | Quick fastener                        | クイックファスナー           | 4P064642-1       |                            | 2        | 2    | 2     | 2    |               |
| F40       |       | 860015            | Universal nut                         | 自在ナット               | R4713188-1       |                            | 2        | 2    | 2     | 2    |               |
| F42       |       | 833302            | Nylon nut                             | ナイロンナット             | R4716460-1       | M4                         | 6        | 4    | 4     | 4    |               |
| F44       |       | 1099940           | Support bushing, PCB                  | プリント基板サポートブッシュ      | MI49531-11       |                            | 7        | 7    | 7     | 7    |               |
| F45       |       | 1099957           | Support color, PCB                    | プリント基板サポートカラー       | MI49531-13       |                            | 7        | 7    | 7     | 7    |               |
| F46       |       | 981616            | Locking card spacer                   | ロッキングカードスペーサー       | R3428091-3       | KGLS-8S                    | 4        | 4    | 4     | 4    |               |
| F48       |       | 1326820           | Packing (C.BOX front plate)           | パッキン (C. BOX前板)     | 4P085513-1       |                            | 1        | 1    | 1     | 1    |               |
| F49       |       | 1136539           | Clamp                                 | クランプ金具              | 4P015574-2       |                            | 2        | 1    | 1     | 2    |               |
| F50       |       | 1267712           | Clamp                                 | クランプ金具              | 3P049495-1       |                            | 2        | 2    | 2     | 2    |               |
| F57       |       | 1267774           | Set plate (PT/CT board)               | 機器取付板 (PT/CTボード)    | 3P071688-1       | t1.6                       | 1        |      |       |      |               |
| F57       |       | 1549894           | Sset plate (PT/CT board)              | 機器取付板 (PT/CTボード)    | 3P126713-1       |                            |          | 1    | 1     | 1    |               |
| F58       |       | 1267781           | Mounting plate, elect components      | 電装品取付板              | 4P064227-1       | t=1.2                      | 1        | 1    | 1     | 1    |               |
| F59       |       | 1387212           | Set plate (breaker)                   | 機器取付板 (ブレーカ)        | 3P095434-1       |                            | 1        |      |       |      |               |
| F59       |       | 1549902           | Set plate (breaker)                   | 機器取付板 (ブレーカ)        | 3P126712-1       |                            |          | 1    | 1     | 1    |               |
| F61       |       | 1295623           | Fixtture (instruction ring)           | 固定具 (インストラクションリング)  | 4P064698-1       | Wire diameter              | 1        | 1    | 1     | 1    |               |
| F62       |       | 1381175           | Circuit board spacer                  | サーキットボードスペーサ        | 4P000347-1       |                            | 4        | 4    | 4     | 4    |               |
| F63       |       | 1295630           | Lever                                 | ワンタッチ金具             | 4P085171-1       |                            | 1        | 1    | 1     | 1    |               |
| F64       |       | 1295647           | Fixing plate for lever                | ワンタッチ金具取付板          | 4P085164-1       |                            | 1        | 1    | 1     | 1    |               |
| F65       |       | 0907125           | Sealed sheet                          | 絶縁シート (ワンタッチ金具)     | 4PA52417-1       | t0.075±0.01                | 1        | 1    | 1     | 1    |               |
| F66       |       | 0907132           | Sealed sheet                          | 絶縁シート (ワンタッチ金具)     | 4PA52417-2       | t0.075±0.01                | 1        | 1    | 1     | 1    |               |

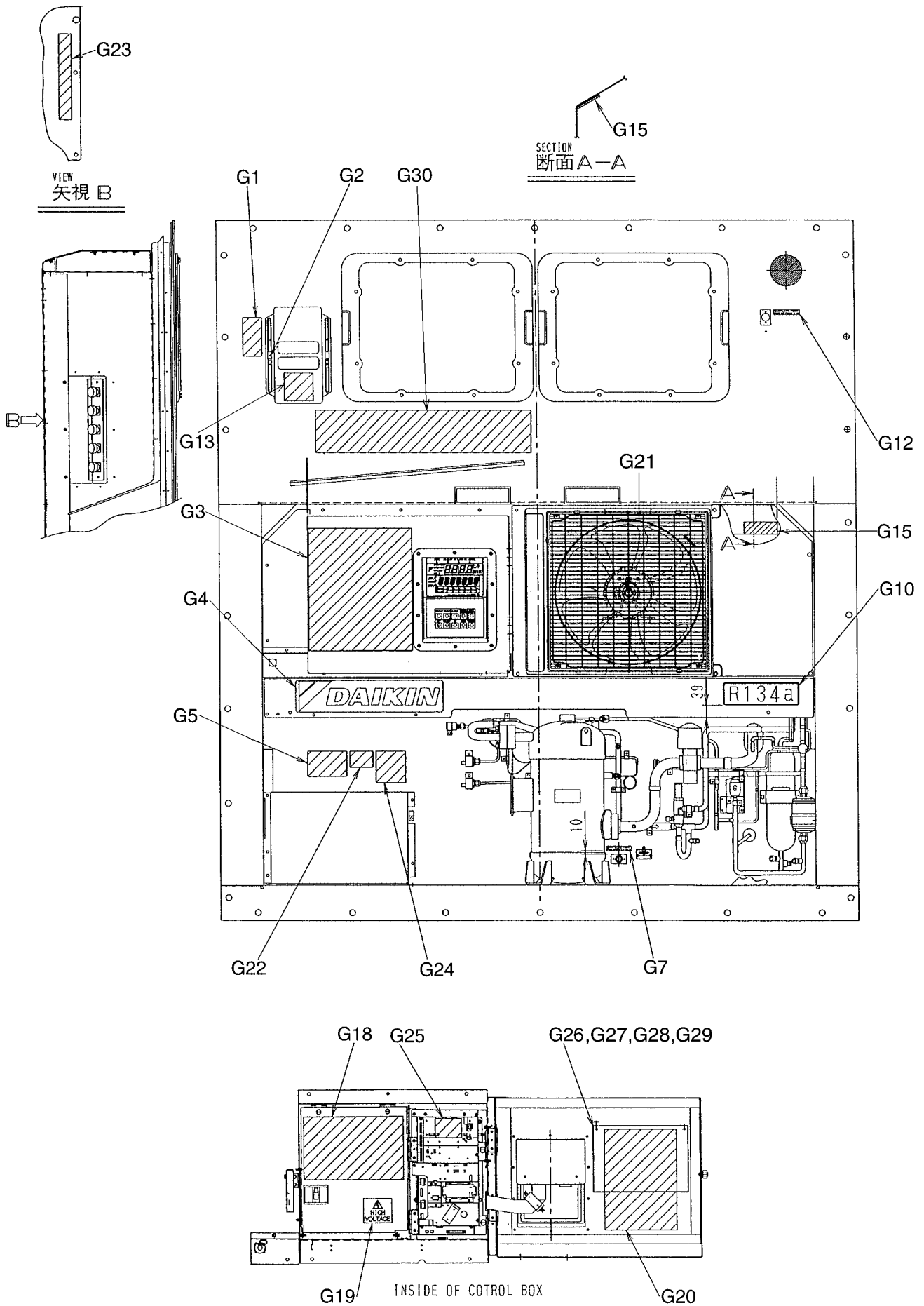
**Control box**  
コントローラボックス

| NO.<br>符号 | INDEX | PARTS NO.<br>部品番号 | PARTS NAME                       | 部品名称              | DWG. NO.<br>図面番号 | TYPE SPECIFICATION<br>形式 仕様 | QTY/UNIT |      |       |      | REMARKS<br>備考 |
|-----------|-------|-------------------|----------------------------------|-------------------|------------------|-----------------------------|----------|------|-------|------|---------------|
|           |       |                   |                                  |                   |                  |                             | LXE10E-  |      |       |      |               |
|           |       |                   |                                  |                   |                  |                             | A15      | A15A | A15AR | A15B |               |
| F67       |       | 833301            | Nut                              | ナイロンナット           | R4716460-3       | M6                          | 3        | 3    | 3     | 3    |               |
| F68       |       | 1562859           | Implent use cover mounting plate | 機器カバー取付板          | 4P095433-1       |                             | 1        | 1    | 1     | 1    |               |
| F69       |       | 1378441           | Rivet                            | リベット              | 4P057425-2       |                             | 2        | 2    | 2     | 2    |               |
| F70       |       | 1378162           | Charger ass'y                    | 充電器組立品            | 2P103790-1       |                             | 1        | 1    | 1     | 1    |               |
| F70-1     |       | 1381182           | Charger PCB ass'y                | 充電P板組立品           | 2P103790-1-KA    |                             | 1        | 1    | 1     | 1    |               |
| F70-2     |       | 1381207           | Chargeable battery               | チャージャブルバッテリー      | 2P103790-1-KI    |                             | 1        | 1    | 1     | 1    |               |
| F70-3     |       | 1381214           | Battery holder                   | 電池ホルダ             | 2P103790-1-KU    |                             | 1        | 1    | 1     | 1    |               |
| F71       |       | 1381221           | Wire harness                     | 平行ピン (ドイチェ製シールピン) | 3P040139-1       |                             | 2        | 2    | 2     | 2    |               |
| F72       | A     | 0927770           | Humidity sensor (HUS)            | 湿度センサー            | 3PA61738-1       | RHU-600A-DI                 | 1        | 1    | 1     | 1    |               |
| F73       |       | 1076187           | Terminal block                   | 端子台               | 3SA44010-3-KA    |                             | 1        | 1    | 1     | 1    |               |
|           |       |                   |                                  |                   |                  |                             |          |      |       |      |               |
|           |       |                   |                                  |                   |                  |                             |          |      |       |      |               |
|           |       |                   |                                  |                   |                  |                             |          |      |       |      |               |
|           |       |                   |                                  |                   |                  |                             |          |      |       |      |               |
|           |       |                   |                                  |                   |                  |                             |          |      |       |      |               |
|           |       |                   |                                  |                   |                  |                             |          |      |       |      |               |
|           |       |                   |                                  |                   |                  |                             |          |      |       |      |               |
|           |       |                   |                                  |                   |                  |                             |          |      |       |      |               |
|           |       |                   |                                  |                   |                  |                             |          |      |       |      |               |
|           |       |                   |                                  |                   |                  |                             |          |      |       |      |               |
|           |       |                   |                                  |                   |                  |                             |          |      |       |      |               |
|           |       |                   |                                  |                   |                  |                             |          |      |       |      |               |
|           |       |                   |                                  |                   |                  |                             |          |      |       |      |               |
|           |       |                   |                                  |                   |                  |                             |          |      |       |      |               |
|           |       |                   |                                  |                   |                  |                             |          |      |       |      |               |
|           |       |                   |                                  |                   |                  |                             |          |      |       |      |               |
|           |       |                   |                                  |                   |                  |                             |          |      |       |      |               |
|           |       |                   |                                  |                   |                  |                             |          |      |       |      |               |
|           |       |                   |                                  |                   |                  |                             |          |      |       |      |               |
|           |       |                   |                                  |                   |                  |                             |          |      |       |      |               |
|           |       |                   |                                  |                   |                  |                             |          |      |       |      |               |

| NO.<br>符号 | INDEX | PARTS NO.<br>部品番号 | PARTS NAME | 部品名称 | DWG. NO.<br>図面番号 | TYPE SPECIFICATION<br>形式 仕様 | QTY/UNIT |      |       |      | REMARKS<br>備考 |  |
|-----------|-------|-------------------|------------|------|------------------|-----------------------------|----------|------|-------|------|---------------|--|
|           |       |                   |            |      |                  |                             | LXE10E-  |      |       |      |               |  |
|           |       |                   |            |      |                  |                             | A15      | A15A | A15AR | A15B |               |  |
|           |       |                   |            |      |                  |                             |          |      |       |      |               |  |
|           |       |                   |            |      |                  |                             |          |      |       |      |               |  |
|           |       |                   |            |      |                  |                             |          |      |       |      |               |  |
|           |       |                   |            |      |                  |                             |          |      |       |      |               |  |
|           |       |                   |            |      |                  |                             |          |      |       |      |               |  |
|           |       |                   |            |      |                  |                             |          |      |       |      |               |  |
|           |       |                   |            |      |                  |                             |          |      |       |      |               |  |
|           |       |                   |            |      |                  |                             |          |      |       |      |               |  |
|           |       |                   |            |      |                  |                             |          |      |       |      |               |  |
|           |       |                   |            |      |                  |                             |          |      |       |      |               |  |
|           |       |                   |            |      |                  |                             |          |      |       |      |               |  |
|           |       |                   |            |      |                  |                             |          |      |       |      |               |  |
|           |       |                   |            |      |                  |                             |          |      |       |      |               |  |
|           |       |                   |            |      |                  |                             |          |      |       |      |               |  |
|           |       |                   |            |      |                  |                             |          |      |       |      |               |  |
|           |       |                   |            |      |                  |                             |          |      |       |      |               |  |
|           |       |                   |            |      |                  |                             |          |      |       |      |               |  |
|           |       |                   |            |      |                  |                             |          |      |       |      |               |  |
|           |       |                   |            |      |                  |                             |          |      |       |      |               |  |
|           |       |                   |            |      |                  |                             |          |      |       |      |               |  |
|           |       |                   |            |      |                  |                             |          |      |       |      |               |  |
|           |       |                   |            |      |                  |                             |          |      |       |      |               |  |
|           |       |                   |            |      |                  |                             |          |      |       |      |               |  |
|           |       |                   |            |      |                  |                             |          |      |       |      |               |  |
|           |       |                   |            |      |                  |                             |          |      |       |      |               |  |
|           |       |                   |            |      |                  |                             |          |      |       |      |               |  |
|           |       |                   |            |      |                  |                             |          |      |       |      |               |  |
|           |       |                   |            |      |                  |                             |          |      |       |      |               |  |
|           |       |                   |            |      |                  |                             |          |      |       |      |               |  |
|           |       |                   |            |      |                  |                             |          |      |       |      |               |  |
|           |       |                   |            |      |                  |                             |          |      |       |      |               |  |
|           |       |                   |            |      |                  |                             |          |      |       |      |               |  |
|           |       |                   |            |      |                  |                             |          |      |       |      |               |  |
|           |       |                   |            |      |                  |                             |          |      |       |      |               |  |
|           |       |                   |            |      |                  |                             |          |      |       |      |               |  |



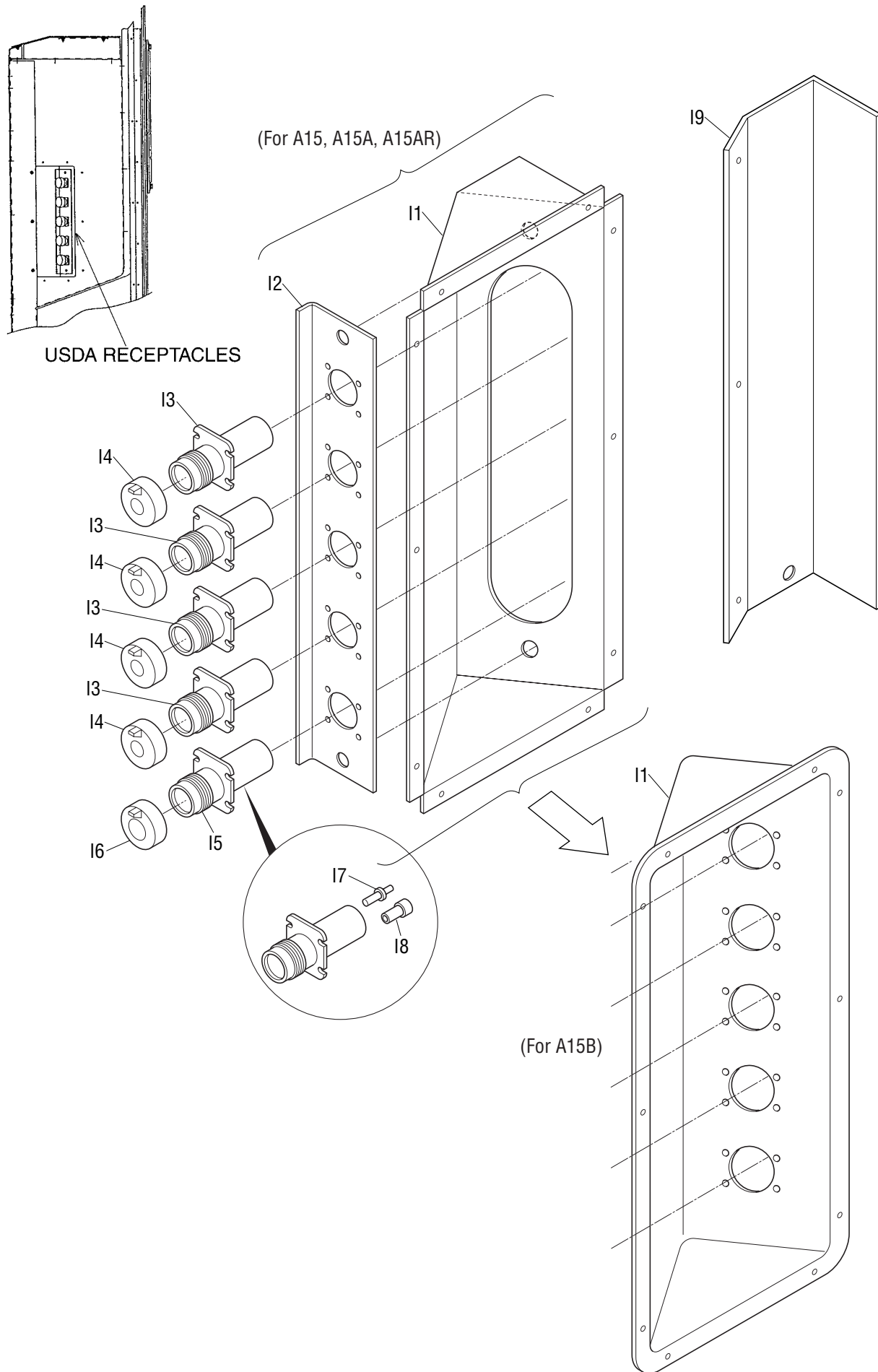
Parts related with name plate  
銘板関連



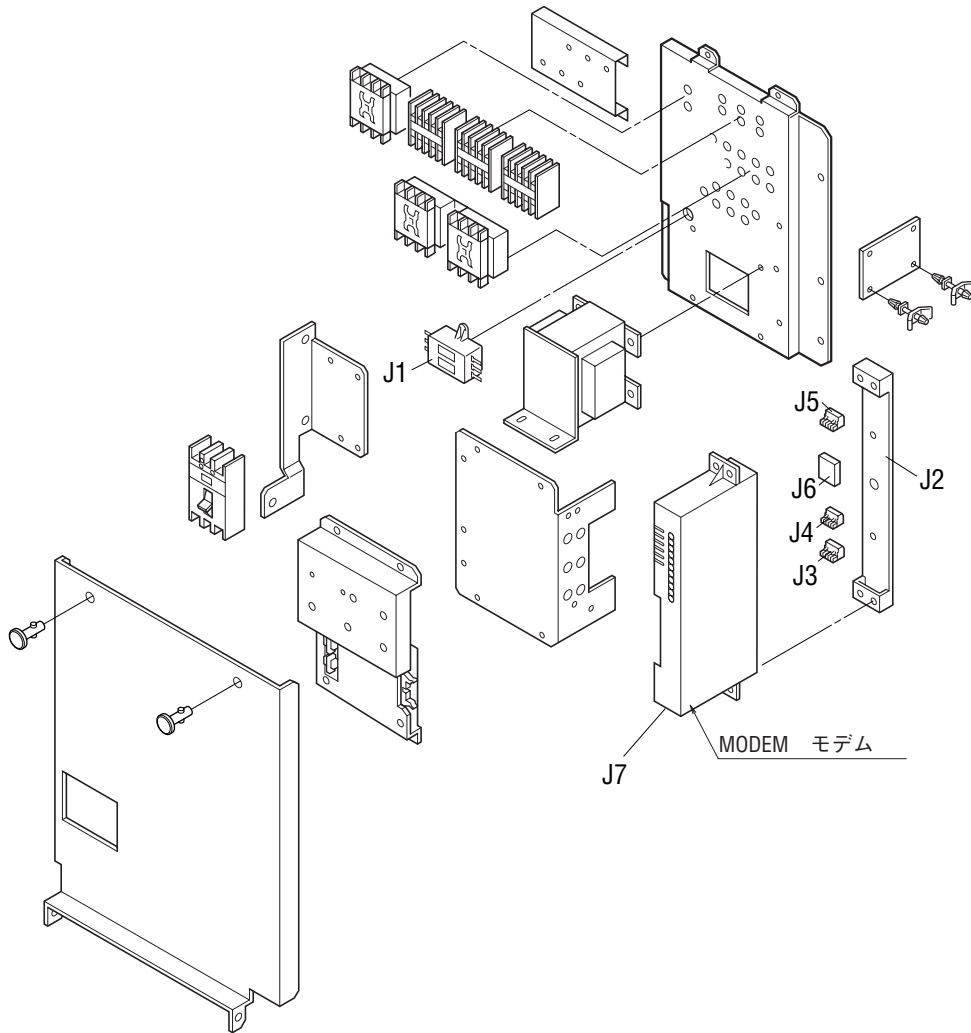
| NO.<br>符号 | INDEX | PARTS NO.<br>部品番号 | PARTS NAME                            | 部品名称                           | DWG. NO.<br>図面番号 | TYPE SPECIFICATION<br>形式 仕様 | QTY/UNIT |      |       |      | REMARKS<br>備考   |
|-----------|-------|-------------------|---------------------------------------|--------------------------------|------------------|-----------------------------|----------|------|-------|------|-----------------|
|           |       |                   |                                       |                                |                  |                             | LXE10E-  |      |       |      |                 |
|           |       |                   |                                       |                                |                  |                             | A15      | A15A | A15AR | A15B |                 |
| G1        |       | 1381315           | Ventilator name plate                 | 換気口銘板 (P & O N)                | 4P103908-1       |                             | 1        |      |       |      |                 |
| G1        |       | 1624353           | Ventilator name plate                 | 換気口銘板 (P & O N)                | 4P125130-1       |                             |          | 1    | 1     |      |                 |
| G1        |       | 1584291           | Ventilator name plate                 | 換気口銘板 (統合仕様)                   | 4P146327-1       |                             |          |      |       | 1    |                 |
| G2        |       | 1267952           | Name plate, ventilator arrow          | ベンチレータ矢印銘板                     | 4P018502-1       |                             | 1        | 1    | 1     | 1    |                 |
| G3        |       | 1381322           | Name plate, operation                 | 操作銘板 (C & M O D E, 英)          | 1P103584-1       |                             | 1        | 1    |       | 1    | Refer to Page58 |
| G3        |       | 1624377           | Name plate, operation                 | 操作銘板                           | 1P137339-1       |                             |          |      | 1     |      | Refer to Page58 |
| G4        |       | 1306530           | Brand name label                      | 意匠銘板                           | 4P085985-1       |                             | 1        | 1    | 1     | 1    | Refer to Page59 |
| G5        |       | 1381339           | Name plate, unit performance          | 機械銘板                           | 3P066702-1       |                             | 1        | 1    | 1     |      |                 |
| G5        |       | 1267983           | Name plate, unit performance          | 機械銘板                           | 3P066701-1       | English                     |          |      |       | 1    |                 |
| G7        |       | 1381423           | Thermo-chek point (discharge s        | サーモチェックポイント(吹出側)               | 4P103582-2       |                             | 1        | 1    | 1     | 1    |                 |
| G10       |       | 1178843           | Name plate, refrigerant               | 冷媒銘板                           | 3P009750-1       |                             | 1        | 1    | 1     | 1    | Refer to Page59 |
| G12       |       | 1381346           | Thermo-chek point (suction sid        | サーモチェックポイント(吸込側)               | 4P103582-1       |                             | 1        | 1    | 1     | 1    |                 |
| G13       |       | 1387003           | Caution plate, wire cloths            | 注意銘板 (防虫網)                     | 4PA63272-1       |                             | 1        |      |       |      | Refer to Page59 |
| G15       |       | 1381360           | Name plate, solenoid valve location   | 電磁弁配置銘板                        | 4P103583-1       |                             | 1        | 1    | 1     |      |                 |
| G18       |       | 1268188           | Name plate, emergency                 | エマージェンシー銘板                     | 2P083292-1       | English/Japanease           | 1        | 1    | 1     | 1    |                 |
| G19       |       | 1181267           | Caution label, high voltage           | 高電圧注意銘板                        | 4P010095-1       | English                     | 1        | 1    | 1     | 1    |                 |
| G20       |       | 1381377           | Electriv wiring diagram label         | 電気配線図銘板                        | 2D038053-1       |                             | 1        | 1    | 1     | 1    | Refer to Page58 |
| G21       |       | 0345587           | Name plate, arrow                     | 矢印銘板                           | YA41011-1        |                             | 1        | 1    | 1     | 1    |                 |
| G22       |       | 1381384           | Warranty terms label                  | 保証期間銘板                         | 4P103566-1       |                             | 1        | 1    | 1     | 1    |                 |
| G23       |       | 1381391           | USDA name plate                       | U S D A 銘板                     | 3P074006-1       |                             | 1        | 1    | 1     | 1    |                 |
| G24       |       | 1381409           | Caution label                         | フロン回収・破壊法対応銘板(HFC用)            | 3P086874-1       |                             | 1        | 1    | 1     | 1    |                 |
| G25       |       | 1381416           | Emrgency name plate (suction m        | エマージェンシー銘板(吸入比例弁)              | 3P069655-1       |                             | 1        | 1    | 1     | 1    |                 |
| G26       |       | 1372498           | INST. Card (emergency & service port) | インストラクションカード(エマージェンシー&サービスポート) | 3P092354-1       |                             | 1        | 1    | 1     | 1    |                 |
| G27       |       | 1387010           | INST. Card basic operation (English)  | インストカード 基本操作 (英) (レコード無)       | 3P104546-1       |                             | 1        | 1    |       | 1    |                 |
| G28       |       | 1387027           | INST. Card valve mode (English)       | インストカード バルブモード (英)             | 3P104548-1       |                             | 1        | 1    |       | 1    |                 |
| G29       |       | 1387034           | INST. Card initialize (English)       | インストカード 初期設定 (英)               | 3P104549-1       |                             | 1        | 1    |       | 1    |                 |
| G30       |       |                   | Brand name label (P&ON)               | 意匠銘板 (P & O N)                 | 3P105881-1       |                             |          |      |       | 1    |                 |
|           |       |                   |                                       |                                |                  |                             |          |      |       |      |                 |
|           |       |                   |                                       |                                |                  |                             |          |      |       |      |                 |
|           |       |                   |                                       |                                |                  |                             |          |      |       |      |                 |
|           |       |                   |                                       |                                |                  |                             |          |      |       |      |                 |
|           |       |                   |                                       |                                |                  |                             |          |      |       |      |                 |
|           |       |                   |                                       |                                |                  |                             |          |      |       |      |                 |
|           |       |                   |                                       |                                |                  |                             |          |      |       |      |                 |
|           |       |                   |                                       |                                |                  |                             |          |      |       |      |                 |
|           |       |                   |                                       |                                |                  |                             |          |      |       |      |                 |
|           |       |                   |                                       |                                |                  |                             |          |      |       |      |                 |
|           |       |                   |                                       |                                |                  |                             |          |      |       |      |                 |
|           |       |                   |                                       |                                |                  |                             |          |      |       |      |                 |
|           |       |                   |                                       |                                |                  |                             |          |      |       |      |                 |
|           |       |                   |                                       |                                |                  |                             |          |      |       |      |                 |

• When ordering the parts whose No. are not shown in the PARTS NO. column, be sure to describe DWG. NO..

• 部品番号欄が空白になっている部品は、図面番号で、指示願います。

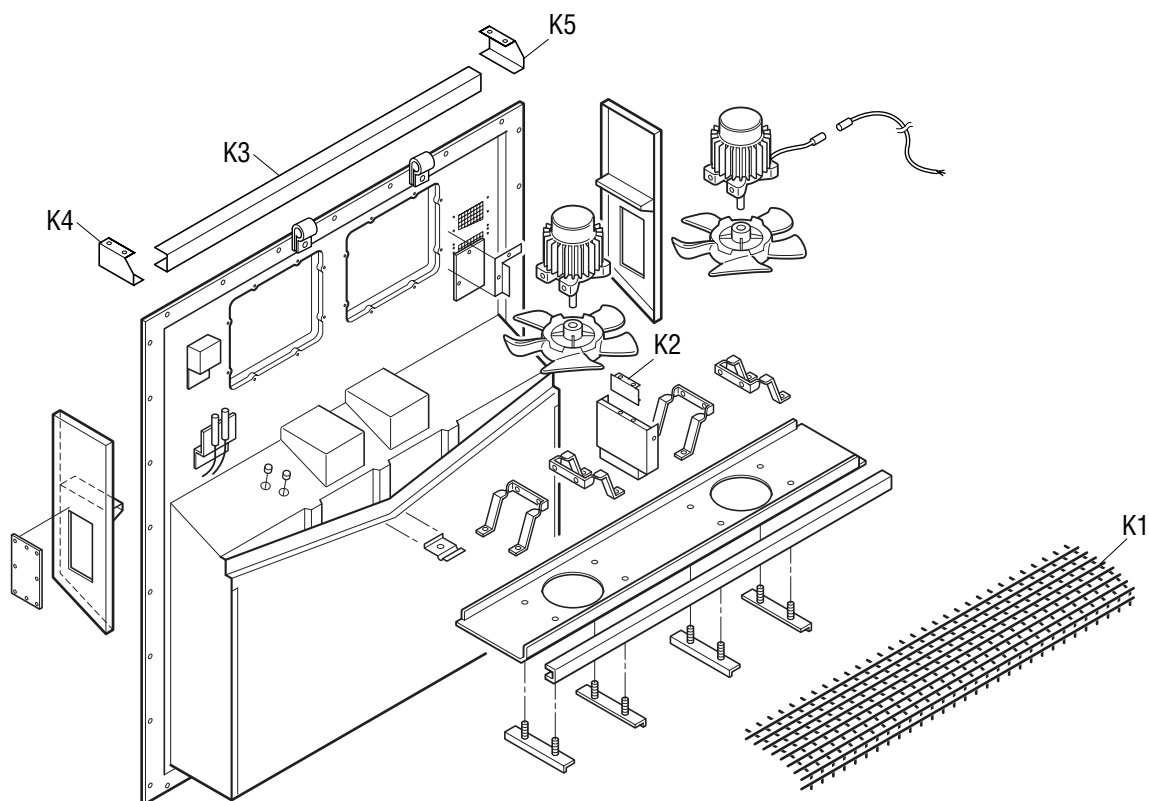


| NO.<br>符号 | INDEX | PARTS NO.<br>部品番号 | PARTS NAME                       | 部品名称              | DWG. NO.<br>図面番号 | TYPE SPECIFICATION<br>形式仕様 | QTY/UNIT |      |       |      | REMARKS<br>備考 |
|-----------|-------|-------------------|----------------------------------|-------------------|------------------|----------------------------|----------|------|-------|------|---------------|
|           |       |                   |                                  |                   |                  |                            | LXE10E-  |      |       |      |               |
|           |       |                   |                                  |                   |                  |                            | A15      | A15A | A15AR | A15B |               |
| 11        |       | 1497948           | Mounting plate ass'y, Receptacle | 本体組立品 (レセプタクル)    | 3P094639-1       |                            | 1        | 1    | 1     |      |               |
| 11        |       | 1622580           | Mounting plate ass'y, Receptacle | U S D A 取付板 (樹脂)  | 2P146266-1       |                            |          |      |       | 1    |               |
| 12        |       | 1381454           | Receptacle mounting plate        | レセプタクル取付板         | 3P094638-1       |                            | 1        | 1    | 1     |      |               |
| 13        | C     | 0991531           | PC port connector                | パソコンポートコネクタ       | 3P010803-1       |                            | 4        | 4    | 4     | 4    |               |
| 14        |       | 1267541           | Cover ass'y, PC port             | パソコンポートカバー組立品     | 3P010743-1       |                            | 4        | 4    | 4     | 4    |               |
| 15        | A     | 1381113           | PC port connector                | パソコンポートコネクタ       | 3P073218-1       |                            | 1        | 1    | 1     | 1    |               |
| 16        |       | 1381137           | PC port cover ass'y              | パソコンポートカバー組立品     | 3P010743-2       |                            | 1        | 1    | 1     | 1    |               |
| 17        | C     | 1141144           | Contact, receptacle              | コンタクト、レセプタクル用     | 3P010806-1       | HD10                       | 11       |      |       | 8    |               |
| 18        |       | 1381221           | Wire harness                     | 平行ピン (ドイツ製シールピン)  | 3P040139-1       |                            | 6        | 6    | 6     | 6    |               |
| 19        |       | 1381461           | USDA Receptacle cover            | 電線保護カバー (U S D A) | 3P094640-1       |                            | 1        | 1    | 1     |      |               |
| 19        |       | 1622597           | USDA Receptacle cover            | 電線保護カバー (U S D A) | 3P146268-1       |                            |          |      |       | 1    |               |
|           |       |                   |                                  |                   |                  |                            |          |      |       |      |               |
|           |       |                   |                                  |                   |                  |                            |          |      |       |      |               |
|           |       |                   |                                  |                   |                  |                            |          |      |       |      |               |
|           |       |                   |                                  |                   |                  |                            |          |      |       |      |               |
|           |       |                   |                                  |                   |                  |                            |          |      |       |      |               |
|           |       |                   |                                  |                   |                  |                            |          |      |       |      |               |
|           |       |                   |                                  |                   |                  |                            |          |      |       |      |               |
|           |       |                   |                                  |                   |                  |                            |          |      |       |      |               |
|           |       |                   |                                  |                   |                  |                            |          |      |       |      |               |
|           |       |                   |                                  |                   |                  |                            |          |      |       |      |               |
|           |       |                   |                                  |                   |                  |                            |          |      |       |      |               |
|           |       |                   |                                  |                   |                  |                            |          |      |       |      |               |
|           |       |                   |                                  |                   |                  |                            |          |      |       |      |               |
|           |       |                   |                                  |                   |                  |                            |          |      |       |      |               |
|           |       |                   |                                  |                   |                  |                            |          |      |       |      |               |
|           |       |                   |                                  |                   |                  |                            |          |      |       |      |               |
|           |       |                   |                                  |                   |                  |                            |          |      |       |      |               |
|           |       |                   |                                  |                   |                  |                            |          |      |       |      |               |
|           |       |                   |                                  |                   |                  |                            |          |      |       |      |               |
|           |       |                   |                                  |                   |                  |                            |          |      |       |      |               |
|           |       |                   |                                  |                   |                  |                            |          |      |       |      |               |
|           |       |                   |                                  |                   |                  |                            |          |      |       |      |               |
|           |       |                   |                                  |                   |                  |                            |          |      |       |      |               |
|           |       |                   |                                  |                   |                  |                            |          |      |       |      |               |
|           |       |                   |                                  |                   |                  |                            |          |      |       |      |               |
|           |       |                   |                                  |                   |                  |                            |          |      |       |      |               |
|           |       |                   |                                  |                   |                  |                            |          |      |       |      |               |
|           |       |                   |                                  |                   |                  |                            |          |      |       |      |               |
|           |       |                   |                                  |                   |                  |                            |          |      |       |      |               |
|           |       |                   |                                  |                   |                  |                            |          |      |       |      |               |
|           |       |                   |                                  |                   |                  |                            |          |      |       |      |               |
|           |       |                   |                                  |                   |                  |                            |          |      |       |      |               |
|           |       |                   |                                  |                   |                  |                            |          |      |       |      |               |
|           |       |                   |                                  |                   |                  |                            |          |      |       |      |               |
|           |       |                   |                                  |                   |                  |                            |          |      |       |      |               |
|           |       |                   |                                  |                   |                  |                            |          |      |       |      |               |

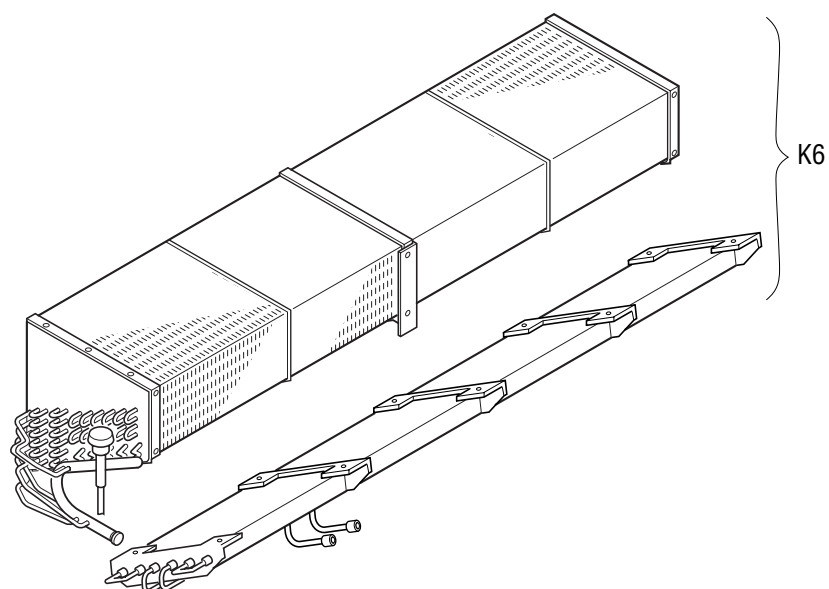


| NO.<br>符号 | INDEX | PARTS NO.<br>部品番号 | PARTS NAME               | 部品名称           | DWG. NO.<br>図面番号 | TYPE SPECIFICATION<br>形式 仕様 | QTY/UNIT |      |       |      | REMARKS<br>備考 |  |
|-----------|-------|-------------------|--------------------------|----------------|------------------|-----------------------------|----------|------|-------|------|---------------|--|
|           |       |                   |                          |                |                  |                             | LXE10E-  |      |       |      |               |  |
|           |       |                   |                          |                |                  |                             | A15      | A15A | A15AR | A15B |               |  |
| J1        | B     | 0954640           | Noise filter             | ノイズフィルタ        | 2PA51273-1       | ZAC2206-11                  |          |      |       |      | 1             |  |
| J2        |       | 1448410           | Mounting plate (modem)   | 取付板 (モデム)      | 4P081133-1       |                             |          |      |       |      | 1             |  |
| J3        |       | 1267736           | Connector for MODEM      | モデム用コネクタ       | 3P012038-3       | BLA3                        |          |      |       |      | 1             |  |
| J4        |       | 1267743           | Connector for MODEM      | モデム用コネクタ       | 3P010371-7       |                             |          |      |       |      | 1             |  |
| J5        |       | 1267750           | Connector for MODEM      | モデム用コネクタ       | 3P012038-7       | BLA7                        |          |      |       |      | 1             |  |
| J6        |       | 0468839           | Noise filter (for modem) | ノイズフィルタ (モデム用) | 3EA76001-1       |                             |          |      |       |      | 1             |  |
| J7        |       | 1624360           | Slave MODEM              | スレーブモデム        | 2P014340-1       |                             |          |      |       |      | 1             |  |
|           |       |                   |                          |                |                  |                             |          |      |       |      |               |  |
|           |       |                   |                          |                |                  |                             |          |      |       |      |               |  |
|           |       |                   |                          |                |                  |                             |          |      |       |      |               |  |
|           |       |                   |                          |                |                  |                             |          |      |       |      |               |  |
|           |       |                   |                          |                |                  |                             |          |      |       |      |               |  |
|           |       |                   |                          |                |                  |                             |          |      |       |      |               |  |
|           |       |                   |                          |                |                  |                             |          |      |       |      |               |  |
|           |       |                   |                          |                |                  |                             |          |      |       |      |               |  |
|           |       |                   |                          |                |                  |                             |          |      |       |      |               |  |
|           |       |                   |                          |                |                  |                             |          |      |       |      |               |  |
|           |       |                   |                          |                |                  |                             |          |      |       |      |               |  |
|           |       |                   |                          |                |                  |                             |          |      |       |      |               |  |
|           |       |                   |                          |                |                  |                             |          |      |       |      |               |  |
|           |       |                   |                          |                |                  |                             |          |      |       |      |               |  |
|           |       |                   |                          |                |                  |                             |          |      |       |      |               |  |
|           |       |                   |                          |                |                  |                             |          |      |       |      |               |  |
|           |       |                   |                          |                |                  |                             |          |      |       |      |               |  |
|           |       |                   |                          |                |                  |                             |          |      |       |      |               |  |
|           |       |                   |                          |                |                  |                             |          |      |       |      |               |  |
|           |       |                   |                          |                |                  |                             |          |      |       |      |               |  |
|           |       |                   |                          |                |                  |                             |          |      |       |      |               |  |
|           |       |                   |                          |                |                  |                             |          |      |       |      |               |  |
|           |       |                   |                          |                |                  |                             |          |      |       |      |               |  |
|           |       |                   |                          |                |                  |                             |          |      |       |      |               |  |
|           |       |                   |                          |                |                  |                             |          |      |       |      |               |  |
|           |       |                   |                          |                |                  |                             |          |      |       |      |               |  |
|           |       |                   |                          |                |                  |                             |          |      |       |      |               |  |
|           |       |                   |                          |                |                  |                             |          |      |       |      |               |  |
|           |       |                   |                          |                |                  |                             |          |      |       |      |               |  |
|           |       |                   |                          |                |                  |                             |          |      |       |      |               |  |
|           |       |                   |                          |                |                  |                             |          |      |       |      |               |  |
|           |       |                   |                          |                |                  |                             |          |      |       |      |               |  |
|           |       |                   |                          |                |                  |                             |          |      |       |      |               |  |
|           |       |                   |                          |                |                  |                             |          |      |       |      |               |  |
|           |       |                   |                          |                |                  |                             |          |      |       |      |               |  |
|           |       |                   |                          |                |                  |                             |          |      |       |      |               |  |
|           |       |                   |                          |                |                  |                             |          |      |       |      |               |  |
|           |       |                   |                          |                |                  |                             |          |      |       |      |               |  |

# 1. Indoor fan guard 1. 庫内ファンガード



# 2. Evaporator coil 2. 蒸発器コイル組立品

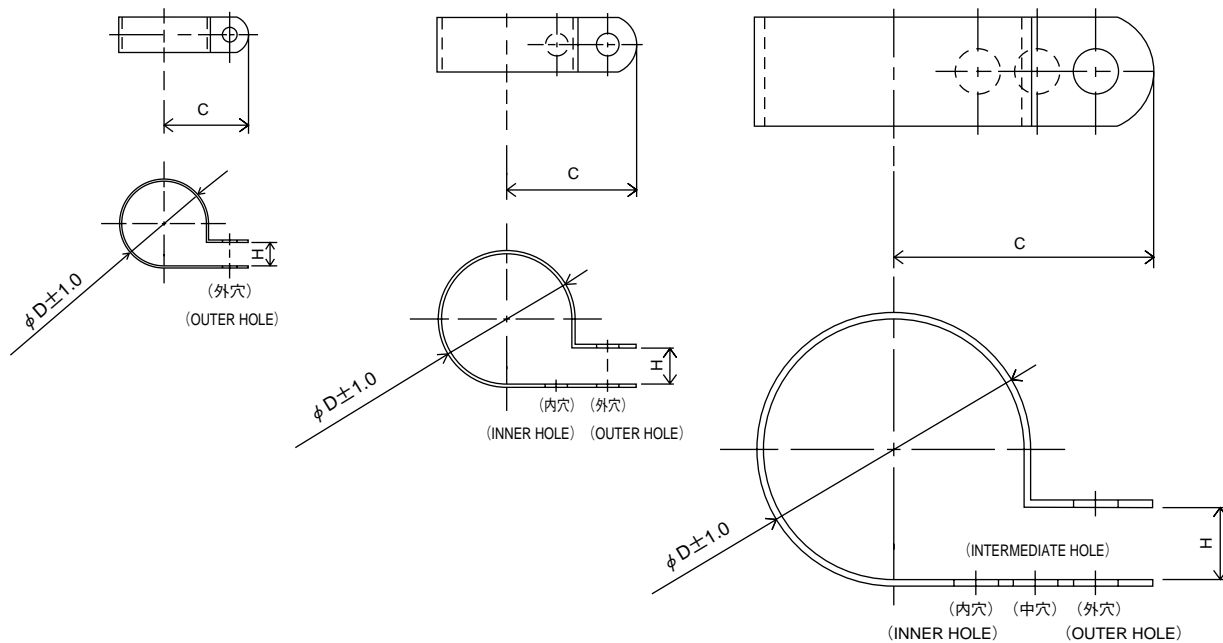


| NO.<br>符号 | INDEX | PARTS NO.<br>部品番号 | PARTS NAME            | 部品名称                 | DWG. NO.<br>図面番号 | TYPE SPECIFICATION<br>形式仕様 | QTY/UNIT |      |       |      | REMARKS<br>備考 |
|-----------|-------|-------------------|-----------------------|----------------------|------------------|----------------------------|----------|------|-------|------|---------------|
|           |       |                   |                       |                      |                  |                            | LXE10E-  |      |       |      |               |
|           |       |                   |                       |                      |                  |                            | A15      | A15A | A15AR | A15B |               |
| K1        |       | 1381478           | Inside fan cover      | 庫内ファンカバー             | 2P094862-1       |                            | 1        | 1    | 1     |      |               |
| K1        |       | 1605299           | Inside fan cover      | 庫内ファンカバー (P & ON)    | 3P150480-1       |                            |          |      |       |      | 2             |
| K2        |       | 1381485           | Fixture               | 固定具 (網)              | 4P103482-1       |                            | 1        | 1    | 1     |      |               |
| K2        |       | 1605484           | Fixture               | 固定具 (網・中央)           | 4P150653-1       |                            |          |      |       |      | 1             |
| K3        |       | 1381492           | Inside fan cover stay | 庫内ファンカバーステー          | 3P094786-1       |                            | 1        | 1    | 1     |      |               |
| K3        |       | 1605307           | Inside fan cover stay | 庫内ファンカバーステー (P & ON) | 3P150525-1       |                            |          |      |       |      | 1             |
| K4        |       | 1381500           | Fixture               | 固定具 (網/左)            | 3P098695-1       |                            | 1        | 1    | 1     | 1    |               |
| K5        |       | 1381517           | Fixture               | 固定具 (網/右)            | 3P098695-2       |                            | 1        | 1    | 1     | 1    |               |
| K6        |       | 1380691           | Evaporator ass'y      | 蒸発器組立品               | 2P071832-1       |                            | 1        | 1    | 1     | 1    |               |
|           |       |                   |                       |                      |                  |                            |          |      |       |      |               |
|           |       |                   |                       |                      |                  |                            |          |      |       |      |               |
|           |       |                   |                       |                      |                  |                            |          |      |       |      |               |
|           |       |                   |                       |                      |                  |                            |          |      |       |      |               |
|           |       |                   |                       |                      |                  |                            |          |      |       |      |               |
|           |       |                   |                       |                      |                  |                            |          |      |       |      |               |
|           |       |                   |                       |                      |                  |                            |          |      |       |      |               |
|           |       |                   |                       |                      |                  |                            |          |      |       |      |               |
|           |       |                   |                       |                      |                  |                            |          |      |       |      |               |
|           |       |                   |                       |                      |                  |                            |          |      |       |      |               |
|           |       |                   |                       |                      |                  |                            |          |      |       |      |               |
|           |       |                   |                       |                      |                  |                            |          |      |       |      |               |
|           |       |                   |                       |                      |                  |                            |          |      |       |      |               |
|           |       |                   |                       |                      |                  |                            |          |      |       |      |               |
|           |       |                   |                       |                      |                  |                            |          |      |       |      |               |
|           |       |                   |                       |                      |                  |                            |          |      |       |      |               |
|           |       |                   |                       |                      |                  |                            |          |      |       |      |               |
|           |       |                   |                       |                      |                  |                            |          |      |       |      |               |
|           |       |                   |                       |                      |                  |                            |          |      |       |      |               |
|           |       |                   |                       |                      |                  |                            |          |      |       |      |               |
|           |       |                   |                       |                      |                  |                            |          |      |       |      |               |
|           |       |                   |                       |                      |                  |                            |          |      |       |      |               |
|           |       |                   |                       |                      |                  |                            |          |      |       |      |               |
|           |       |                   |                       |                      |                  |                            |          |      |       |      |               |
|           |       |                   |                       |                      |                  |                            |          |      |       |      |               |
|           |       |                   |                       |                      |                  |                            |          |      |       |      |               |
|           |       |                   |                       |                      |                  |                            |          |      |       |      |               |
|           |       |                   |                       |                      |                  |                            |          |      |       |      |               |
|           |       |                   |                       |                      |                  |                            |          |      |       |      |               |
|           |       |                   |                       |                      |                  |                            |          |      |       |      |               |
|           |       |                   |                       |                      |                  |                            |          |      |       |      |               |



# 1. Resin clamp

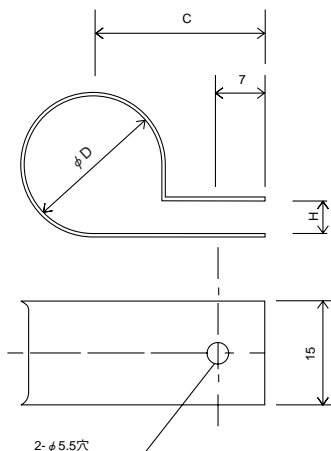
## 1. 樹脂バンド



| NO.<br>符号 | PARTS NO.<br>部品番号 | PARTS NAME  | 部品名称  | DWG NO.<br>図面番号 | SIZE<br>サイズ |      |     | QTY/UNIT |      |       |      |   |
|-----------|-------------------|-------------|-------|-----------------|-------------|------|-----|----------|------|-------|------|---|
|           |                   |             |       |                 | D           | C    | H   | LXE10E-  |      |       |      |   |
|           |                   |             |       |                 |             |      |     | A15      | A15A | A15AR | A15B |   |
| E9        | 0118273           | Resin clamp | 樹脂バンド | NE41015-2       | 6.8         | 15.8 | 4.8 | 5        | 5    | 5     |      |   |
| E10       | 1222764           | Resin clamp | 樹脂バンド | NE41015-9       | 26.9        | 27.8 | 7.9 | 1        | 1    | 1     | 1    |   |
| E11       | 0944528           | Resin clamp | 樹脂バンド | NE41015-7       | 19.8        | 24.6 | 7.9 | 2        | 2    | 2     | 2    |   |
| E12       | 0142492           | Resin clamp | 樹脂バンド | NE41015-10      | 29.2        | 29.4 | 7.9 | 2        | 2    | 2     | 2    |   |
| E13       | 1266788           | Resin clamp | 樹脂バンド | NE41015-12      | 39.4        | 34.2 | 9.5 | 4        | 4    | 4     | 6    |   |
| E14       | 0508162           | RESIN CLAMP | 樹脂バンド | NE41015-3       | 8.4         | 16.7 | 4.8 |          |      |       |      | 1 |

## 2. Tube clamp

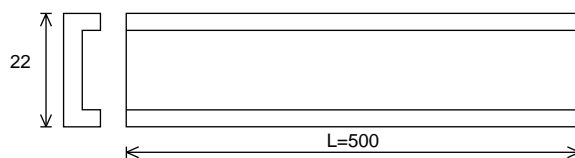
### 2. 管止金



| NO.<br>符号 | PARTS NO.<br>部品番号 | PARTS NAME                | 部品名称           | DWG NO.<br>図面番号 | SIZE<br>サイズ |    |   | QTY/UNIT |      |       |      |
|-----------|-------------------|---------------------------|----------------|-----------------|-------------|----|---|----------|------|-------|------|
|           |                   |                           |                |                 | D           | C  | H | LXE10E-  |      |       |      |
|           |                   |                           |                |                 |             |    |   | A15      | A15A | A15AR | A15B |
| E6        | 1270439           | Tube clamp                | 管止金            | NE31016-61      | 30          | 30 | 5 |          |      |       |      |
| E6        | 1592425           | Tube clamp                | 管止め金           | NE31016-58      | 24          | 27 | 5 | 2        | 2    | 2     | 2    |
| E15       | 0782775           | Tube clamp                | 管止め金           | NE31016-51      | 10          | 20 | 3 | 5        | 5    | 5     | 13   |
| E16       | 0702382           | Tube clamp                | 管止め金           | NE31016-52      | 12          | 21 | 3 | 8        |      |       |      |
| E16       | 1584215           | Nylon coating tube clamp  | ナイロンコーティング管止め金 | 4P143802-51     | 10          | 20 | 3 | 6        | 6    | 6     |      |
| E17       | 0414421           | Tube clamp                | 管止め金           | NE31016-53      | 14          | 22 | 3 | 2        |      |       |      |
| E17       | 1584208           | Nylon coating tube clamp  | ナイロンコーティング管止め金 | 4P143802-52     | 12          | 21 | 3 | 2        | 2    | 1     |      |
| E18       | 0700090           | Tube clamp                | 管止め金           | NE31016-54      | 16          | 23 | 4 | 1        |      |       |      |
| E19       | 1266795           | Tube clamp                | 管止め金           | NE31016-55      | 18          | 24 | 5 | 1        |      |       |      |
| E19       | 1584222           | Nylon coating tube clamp  | ナイロンコーティング管止め金 | 4P143802-54     | 16          | 23 | 4 | 1        | 1    | 1     |      |
| E20       | 0016290           | Tube clamp                | 管止め金           | NE31016-56      | 20          | 25 | 5 | 1        | 1    | 1     |      |
| E21       | 1266803           | Tube clamp                | 管止め金           | NE31016-70      | 8.5         | 20 | 1 | 7        |      |       |      |
| E21       | 1584239           | Nylon coating tube holder | ナイロンコーティング管止め金 | 4P143802-71     | 6.4         | 20 | 1 | 6        | 6    |       |      |
| E21       | 0016290           | Tube clamp                | 管止め金           | NE31016-56      | 20          | 25 | 5 |          |      |       | 1    |
| E22       | 1266810           | Tube clamp                | 管止め金           | NE31016-57      | 22          | 26 | 5 | 1        |      |       |      |
| E22       | 1584239           | Nylon coating tube holder | ナイロンコーティング管止め金 | 4P143802-71     | 6.4         | 20 | 1 |          |      |       | 4    |
| E26       | 1584215           | Nylon coating tube clamp  | ナイロンコーティング管止め金 | 4P143802-51     | 10          | 20 | 3 |          |      |       | 2    |
| E27       | 1266858           | Tube clamp                | 管止め金           | NE31016-59      | 26          | 28 | 5 | 1        | 1    | 1     |      |
| E27       | 1266858           | Tube clamp                | 管止め金           | NE31016-59      | 26          | 28 | 5 |          |      |       | 2    |
| E29       | 1266865           | Tube clamp                | 管止め金           | NE31016-60      | 28          | 29 | 5 | 1        |      |       |      |
| E29       | 1584246           | Nylon coating tube clamp  | ナイロンコーティング管止め金 | 4P143802-59     | 26          | 28 | 5 | 1        | 1    | 1     |      |

## 3. Cushion rubber for pipe clamp

### 3. 管止金用緩衝ゴム



| NO.<br>符号 | PARTS NO.<br>部品番号 | PARTS NAME     | 部品名称     | DWG NO.<br>図面番号 | QTY/UNIT |      |       |      | REMARKS<br>備考                                    |
|-----------|-------------------|----------------|----------|-----------------|----------|------|-------|------|--|
|           |                   |                |          |                 | LXE10E-  |      |       |      |  |
|           |                   |                |          |                 | A15      | A15A | A15AR | A15B |  |
| E35       | 1266911           | Cushion rubber | 管止金用緩衝ゴム | NE41013-3-500   | 3        |      |       |      | Cut to suit pipe size.<br>配管サイズに合わせて切<br>って使用のこと |
| E35       | 1584253           | Cushion rubber | 管止金用緩衝ゴム | NE41013-3-300   |          | 1    | 1     | 1    | Cut to suit pipe size.<br>配管サイズに合わせて切<br>って使用のこと |

# 1. Parts recommended to be ordered together with packing, gasket, sealing material and name plate

## 1. 発注の際にパッキングやシール材、銘板等の同時発注を推奨する部品

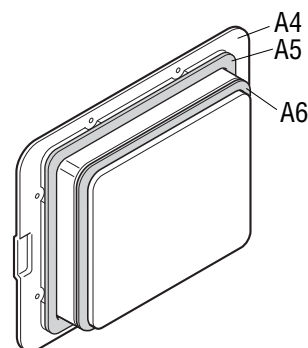
For ordering following spare parts, we recommend that you order the following packing, gasket, sealing material and name plate together at the same time.

上記のサービス扉やボックスカバーを発注の際には、下記のパッキングを同時に発注することをおすすめします。

### (1) Service door

#### (1) サービス扉

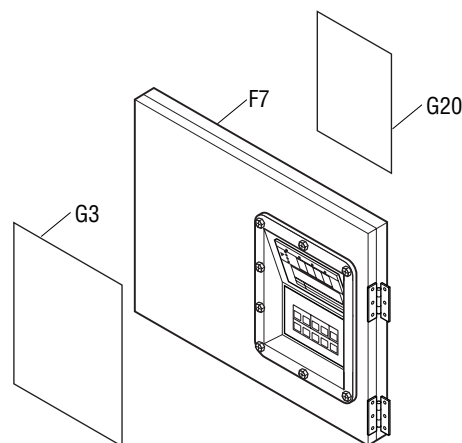
| NO.<br>符号 | PARTS NO.<br>部品番号 | PARTS NAME                      | 部品名称           | DWG NO.<br>図面番号 | QTY/UNIT |      |       |      |
|-----------|-------------------|---------------------------------|----------------|-----------------|----------|------|-------|------|
|           |                   |                                 |                |                 | LXE10E-  |      |       |      |
|           |                   |                                 |                |                 | A15      | A15A | A15AR | A15B |
| A4        | 0980423           | Access panel ass'y              | サービス扉組立品       | 1P006678-1      | 2        | 2    | 2     |      |
| A4        | 1612576           | Access panel (FRP)              | サービス扉組立品       | 1P006678-5      |          |      |       | 2    |
| A5        | 1266207           | Cushion material (access panel) | クッション材 (サービス扉) | 3P033608-1      | 2        | 2    | 2     | 2    |
| A6        | 1196113           | Sealing material (access panel) | シール材 (サービス扉)   | 3P001640-2      | 2        | 2    | 2     | 2    |



### (2) Control box cover

#### (2) コントロールボックスカバー

| NO.<br>符号 | PARTS NO.<br>部品番号 | PARTS NAME                    | 部品名称                  | DWG NO.<br>図面番号 | QTY/UNIT |      |       |      |
|-----------|-------------------|-------------------------------|-----------------------|-----------------|----------|------|-------|------|
|           |                   |                               |                       |                 | LXE10E-  |      |       |      |
|           |                   |                               |                       |                 | A15      | A15A | A15AR | A15B |
| F7        | 1381067           | C.BOX cover ass'y             | コントロールボックス蓋組立品        | 2P101874-1      | 1        | 1    | 1     |      |
| F7        | 1600636           | C.BOX cover ass'y             | コントロールボックス蓋組立品        | 2P147871-6      |          |      |       | 1    |
| G3        | 1381322           | Name plate, operation         | 操作銘板 (C & M O D E, 英) | 1P103584-1      | 1        | 1    |       | 1    |
| G3        |                   | Name plate, operation         | 操作銘板                  | 1P137339-1      |          |      |       | 1    |
| G20       | 1381377           | Electriv wiring diagram label | 電気配線図銘板               | 2D038053-1      | 1        | 1    | 1     | 1    |



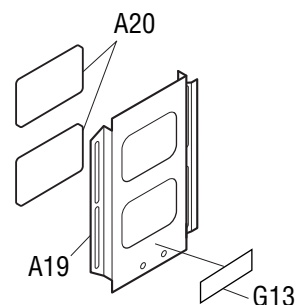
※Rubber gasket, sheet key is attached to control box cover ass'y.

※ゴムガスケットとシートキーはコントロールボックス組立品に付属しています。

## ( 4 ) Ventilation cover

### ( 4 ) 換気口蓋

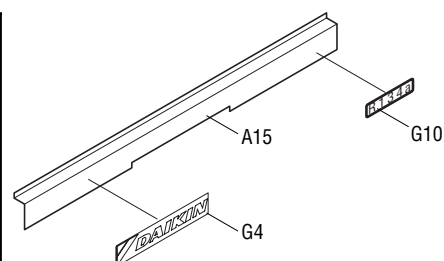
| NO.<br>符号 | PARTS NO.<br>部品番号 | PARTS NAME                         | 部品名称       | DWG NO.<br>図面番号 | QTY/UNIT |      |       |      |
|-----------|-------------------|------------------------------------|------------|-----------------|----------|------|-------|------|
|           |                   |                                    |            |                 | LXE10E-  |      |       |      |
|           |                   |                                    |            |                 | A15      | A15A | A15AR | A15B |
| A19       | 0981060           | Ventilation cover                  | 換気口蓋       | 3P003175-1      | 1        | 1    | 1     | 1    |
| A20       | 1266221           | Sealing material<br>(access panel) | シール材 (換気口) | 4P016185-1      | 2        | 2    | 2     | 2    |
| G13       | 1387003           | Caution plate,<br>WIRE CLOTHS      | 注意銘板 (防虫網) | 4PA63272-1      | 1        |      |       |      |



## ( 5 ) Front plate (CA)

### ( 5 ) 前板 (CA)

| NO.<br>符号 | PARTS NO.<br>部品番号 | PARTS NAME                 | 部品名称     | DWG NO.<br>図面番号 | QTY/UNIT |      |       |      |
|-----------|-------------------|----------------------------|----------|-----------------|----------|------|-------|------|
|           |                   |                            |          |                 | LXE10E-  |      |       |      |
|           |                   |                            |          |                 | A15      | A15A | A15AR | A15B |
| A15       | 1270338           | Front plate (CA)           | 前板 (C A) | 2P061345-1      | 1        | 1    | 1     | 1    |
| G4        | 1306530           | Brand name label           | 意匠銘板     | 4P085985-1      | 1        | 1    | 1     | 1    |
| G10       | 1178843           | Name plate,<br>refrigerant | 冷媒銘板     | 3P009750-1      | 1        | 1    | 1     | 1    |



## 2. Order for motorized valve, solenoid valve and pressure regulating valve

### 2. 電動弁・電磁弁・圧力調整弁の発注

Refer to the following table for the name, main body, solenoid coil and ass'y of solenoid valves etc. applied to this model.

この機種に使用されている電磁弁等の名称と本体・コイル・組立品は下記のとおりです。

|        | Body/Coil<br>本体/コイル | NO.<br>符号 | PARTS NO.<br>部品番号 | PARTS NAME<br>部品名称                     | DWG NO.<br>図面番号   | QTY/UNIT<br>共通部品 |      |       |      |            |             |               |   |
|--------|---------------------|-----------|-------------------|--|-------------------|------------------|------|-------|------|------------|-------------|---------------|---|
|        |                     |           |                   |  |                   | LXE10E-          |      |       |      | NEV-803DXF | NEV-202DXF  | NEV-MOAB507C1 |   |
|        |                     |           |                   |  |                   | A15              | A15A | A15AR | A15B |            |             |               |   |
| 1.EV   | 本体 Body             | B7-3      | 1256495           | Electronic expansion valve body        | 電子膨張弁本体           | 2SA50010-2-KU    | 1    | 1     | 1    | 1          |             |               |   |
|        | コイル Coil            | B20       | KD93001           | Electronic expansion valve coil        | 電子膨張弁コイル          | 2P010454-1       | 1    |       |      |            |             |               |   |
|        | コイル Coil            | B20       | 1381430           | Electronic expansion valve coil        | 電子膨張弁コイル          | 2P010454-2       |      | 1     | 1    | 1          |             |               |   |
| 2.HSV  | 本体 Body             | B7-4      | 0944566           | Hot gas solenoid valve body            | ホットガス電磁弁本体        | R3305118-1       | 1    | 1     | 1    | 1          | ○           |               |   |
|        | コイル Coil            | B7-5      | 1266290           | Hot gas solenoid valve coil            | ホットガス電磁弁コイル       | 3P010453-2       | 1    | 1     | 1    | 1          |             |               | ○ |
| 3.DSV  | 本体 Body             | B7-4      | 0944566           | Defrost bypass solenoid valve body     | デフロストバイパス電磁弁本体    | R3305118-1       | 1    | 1     | 1    | 1          | ○           |               |   |
|        | コイル Coil            | B7-5      | 1266290           | Defrost bypass solenoid valve coil     | デフロストバイパス電磁弁コイル   | 3P010453-2       | 1    | 1     | 1    | 1          |             |               | ○ |
| 4.BSV  | 本体 Body             | B7-4      | 0944566           | Gas bypass solenoid valve body         | ガスバイパス電磁弁本体       | R3305118-1       | 1    | 1     | 1    | 1          | ○           |               |   |
|        | コイル Coil            | B7-5      | 1266290           | Gas bypass solenoid valve coil         | ガスバイパス電磁弁コイル      | 3P010453-2       | 1    | 1     | 1    | 1          |             |               | ○ |
| 5.RSV  | 本体 Body             | B7-4      | 0944566           | Reheat coil bypass solenoid valve body | レヒートコイルバイパス電磁弁本体  | R3305118-1       | 1    | 1     | 1    | 1          | ○           |               |   |
|        | コイル Coil            | B7-5      | 1266290           | Reheat coil bypass solenoid valve coil | レヒートコイルバイパス電磁弁コイル | 3P010453-2       | 1    | 1     | 1    | 1          |             |               | ○ |
| 6.ESV  | 本体 Body             | B7-6      | 0088738           | Economizer solenoid valve body         | エコノマイザ-電磁弁本体      | R3305099-1-KI    | 1    | 1     | 1    | 1          | ○           |               |   |
|        | コイル Coil            | B7-7      | 1266290           | Economizer solenoid valve coil         | エコノマイザ-電磁弁コイル     | 3P010453-2       | 1    | 1     | 1    | 1          |             |               | ○ |
| 7.ISV  | 本体 Body             | B7-6      | 0088738           | Injection solenoid valve body          | インジェクション電磁弁本体     | R3305099-1-KI    | 1    | 1     | 1    | 1          | ○           |               |   |
|        | コイル Coil            | B7-7      | 1266290           | Injection solenoid valve coil          | インジェクション電磁弁コイル    | 3P010453-2       | 1    | 1     | 1    | 1          |             |               | ○ |
| 8.LSV  | 本体 Body             | B4-5      | 0944566           | Liquid solenoid valve body             | 液電磁弁本体            | R3305118-1       | 1    | 1     | 1    | 1          | ○           |               |   |
|        | コイル Coil            | B4-6      | 0955287           | Liquid solenoid valve coil             | 液電磁弁コイル           | 3P010453-1       | 1    | 1     | 1    | 1          |             |               | ○ |
| 9.SMV  | 組立品 Ass'y           | B8-1      | 1254538           | Suction modulating Valve               | 吸入比例弁組立品          | 2P078385-1       | 1    | 1     | 1    | 1          | Note1<br>注1 |               |   |
| 10.DPR | 組立品 Ass'y           | B3-4      | 1241361           | Discharge pressure regulating valve    | 吐出圧力調整弁           | 3P074558-1       | 1    | 1     | 1    | 1          |             |               |   |

Note 1 : Refer Page 18, 19, 20 and 21 for detail parts of suction modulating valve.

注 1 : SMV (吸入比例弁) の詳細部品はP.18、19、20、21を参照ください。

Note 2 : Difference of solenoid valve No.1266290 and 0955287.

No.1266290 (3P010453-2) : Lead wire length 1550mm

No.0955287 (3P010453-1) : Lead wire length 2000mm

注 2 : 電磁弁No.1266290とNo.0955287の違い。

No.1266290 (3P010453-2) : リード線長さ1550mm

No.0955287 (3P010453-1) : リード線長さ2000mm

## 3. Order for pressure trasducer

## 3. 圧力センサーの発注

Refer to the following table for the pressure transducer applied to this model.

For ordering pressure transducer, we recommend that you order the following best shrinkable tube together at the same time.

この機種に使用している圧力センサーは下記の通りです。

圧力センサー発注の際は、下記の熱収縮チューブを同時に発注することをおすすめします。

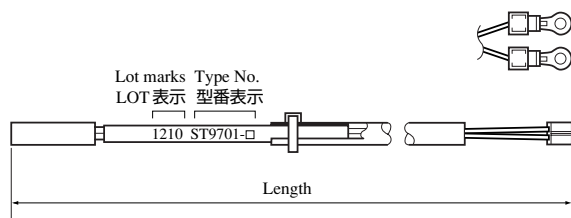
| NO.<br>符号 | PARTS NO.<br>部品番号 | PARTS NAME                      | 部品名称          | DWG NO.<br>図面番号 | QTY/UNIT |      |       |      | TYPE<br>形式 | REMARKS<br>備考   |
|-----------|-------------------|---------------------------------|---------------|-----------------|----------|------|-------|------|------------|---|
|           |                   |                                 |               |                 | LXE10E-  |      |       |      |            |   |
|           |                   |                                 |               |                 | A15      | A15A | A15AR | A15B |            |   |
| B16       | 1463976           | High pressure transducer (HPT)  | 高圧圧力センサ (HPT) | 4PA60522-1      | 1        | 1    | 1     |      | SPCH01     |   |
| B16       | 1587959           | High pressure transducer (HPT)  | 高圧圧力センサ (HPT) | 3P141602-1      |          |      |       | 1    | SPCH01     |   |
| B17       | 1011058           | Cable, high-pressure transducer | 高圧圧力センサケーブル   | 3P008835-1      | 1        | 1    | 1     |      |            |   |
| B15       | 1463983           | Low pressure transducer (LPT)   | 低圧圧力センサ (LPT) | 4PA60524-1      | 1        | 1    | 1     |      | SPCL02     |   |
| B15       | 1587942           | Low pressure transducer (LPT)   | 低圧圧力センサ (LPT) | 3P141601-1      |          |      |       | 1    | SPCL02     |   |
| B18       | 1011065           | Cable, low-pressure transducer  | 低圧圧力センサケーブル   | 3P008835-2      | 1        | 1    | 1     |      |            |   |
| E84       | 1267394           | Heat shrinkable tube            | 熱収縮チューブ       | 4PA60531-2      | 2        | 2    | 2     |      |            | Must be applied when replacing above sensors.<br>上記圧力センサー交換時使用の事。 |
| E84       | 1605509           | Heat shrinkable tube            | 熱収縮チューブ       | 4P151322-1      |          |      |       | 2    |            |   |

## 4. Order for temperature sensor

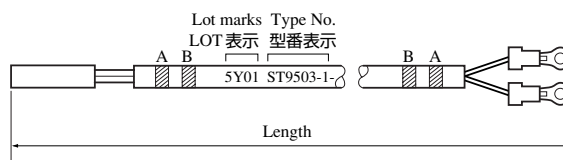
### 4. 温度センサーの発注

Refer to the following table for temperature sensors applied to this model.

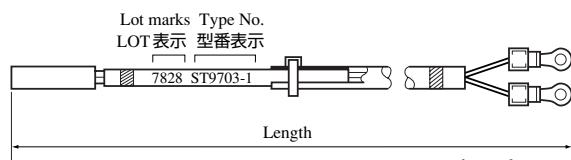
この機種に使用されている温度センサーは下記の通りです。



※Operating temp. range -30~+150°C  
 使用温度範囲 -30~+150°C



※Operating temp. range -30~+70°C  
 使用温度範囲 -30~+70°C

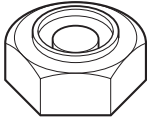
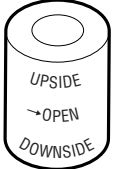


※Operating temp. range -30~+15°C  
 使用温度範囲 -30~+15°C

| 呼称      | NO. 符号 | PARTS NO. 部品番号 | PARTS NAME 部品名称                       | DWG. NO. 図番       | TYPE 形式     | WIRE COLOR 配線色 |          | LENGTH 全長mm | QTY/UNIT LXE10E- |      |       |      | TEMPORALY EXCHANGABILITY 緊急時互換性 |   |
|---------|--------|----------------|---------------------------------------|-------------------|-------------|----------------|----------|-------------|------------------|------|-------|------|---------------------------------|---|
|         |        |                |                                       |                   |             | A              | B        |             | A15              | A15A | A15AR | A15B |                                 |   |
| 1. SS   | C24    | 1375310        | Supply air temp. sensor               | 吹出空気温度センサー        | 3PA61769-11 | ST9503-11      | green 緑  | -           | 4700             | 1    | 1     | 1    | 1                               | ○ |
| 2. DSS  | C25    | 1375327        | Data recorder supply air temp. sensor | データレコーダ吹出空気温度センサー | 3PA61769-12 | ST9503-12      | green 緑  | Red 赤       | 4700             | 1    | 1     | 1    | 1                               | ○ |
| 3. RS   | C26    | 1375334        | Return air temp. sensor               | 吸込空気温度センサー        | 3PA61769-13 | ST9503-13      | Blue 青   | -           | 6700             | 1    | 1     | 1    | 1                               | ○ |
| 4. DRS  | C27    | 1375341        | Data recorder return air temp. sensor | データレコーダ吸込空気温度センサー | 3PA61769-14 | ST9503-14      | Blue 青   | Red 赤       | 6700             | 1    | 1     | 1    | 1                               | ○ |
| 5. EIS  | D4     | 0983376        | Evaporator inlet temp. sensor         | 蒸発器入口温度センサー       | 3P012118-1  | ST9703-1       | Brown 茶  | -           | 2500             | 1    |       |      |                                 |   |
| 5. EIS  | D4     | 1562828        | Evaporator inlet temp. sensor         | 蒸発器入口温度センサー       | 3P012118-2  | ST9703-2       | Brown 茶  | -           | 2560             |      | 1     | 1    | 1                               |   |
| 6. EOS  | D5     | 0798314        | Evaporator outlet temp. sensor        | 蒸発器出口温度センサー       | 3PA61769-5  | ST9503-5       | Yellow 黄 | -           | 2600             | 1    |       |      |                                 | ○ |
| 6. EOS  | D5     | 1562835        | Evaporator outlet temp. sensor        | 蒸発器出口温度センサー       | 3PA61769-15 | ST9503-15      | Yellow 黄 | -           | 2600             |      | 1     | 1    | 1                               | ○ |
| 7. DCHS | B11    | 0983321        | Discharge pipe temp. sensor           | 吐出管温度センサー         | 3SA48009-10 | ST9701-10      |          | -           | 2800             | 1    | 1     | 1    | 1                               |   |
| 8. AMBS | B12    | 0798321        | Ambient air temp. sensor              | 外気温度センサー          | 3PA61769-6  | ST9503-6       | -        | -           | 2600             | 1    | 1     | 1    | 1                               | ○ |
| 9. SGS  | B13    | 0983338        | Compressor suction gas temp. sensor   | 圧縮機吸入ガス温度センサー     | 3PA61769-9  | ST9503-9       | White 白  | -           | 3200             | 1    | 1     | 1    | 1                               | ○ |

## 1. Tools for emergency operation

### 1. 緊急運転用工具

| NO.<br>符号 | PARTS NO.<br>部品番号 | PARTS NAME         | 部品名称                | DWG NO.<br>図面番号 | USE<br>用途                                | ILLUSTRATION<br>姿図  |
|-----------|-------------------|--------------------|---------------------|-----------------|--|---|
| -         | 1080263           | Emergency coil cap | エマージェンシー<br>コイルキャップ | 3P017370-1      | For electronic expansion valve<br>電子膨張弁用 |  |
| -         | 1270530           | Emergency magnet   | エマージェンシー<br>マグネット   | 2P078385-2      | Suction modulating valve<br>吸入比例弁用       |  |

(See Service Manual for application.)

(使用方法はサービスマニュアルを参照ください。)



## 2. Personal computer cable (for DCCS)

### 2. パソコンケーブル（DCCS用）

The following parts are connector cables required to exchange information between the refrigeration unit and personal computer. The table below describes parts required to apply to Model LXE-C, -D, and -E new model.

下記の部品は冷凍ユニットとパソコンの情報交換に必要なコネクタ、ケーブル類です。LXE-C型、D型、及び新機種E型対応に必要な部品を掲載しています。

#### [TYPE A]タイプA

|  |                                     |  |
|--|-------------------------------------|--|
| LXE10C<br>LXE10CA<br>LXE10D for MOL                  | LXE10C<br>LXE10CA<br>MOL用LXE10D     |  |
| (Receptacle)<br>RS232C (Female)<br>on the controller | (レセプタクル)<br>RS232C (メス)<br>コントローラー側 |  |

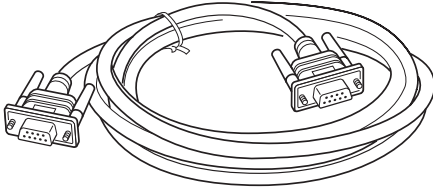
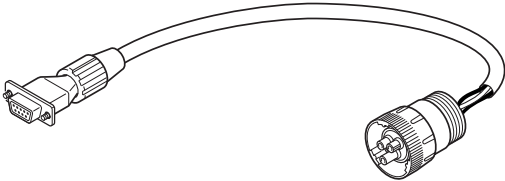
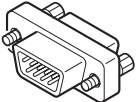
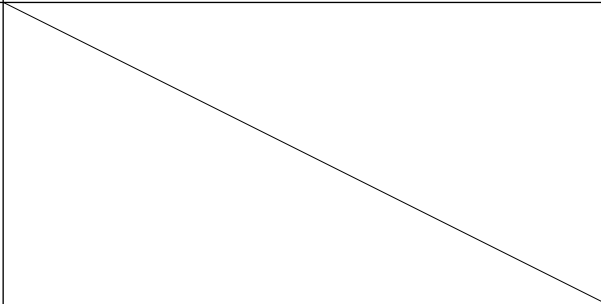
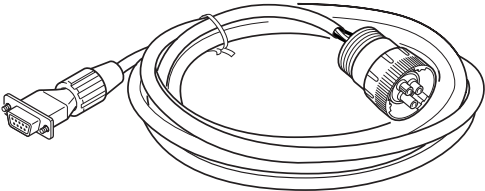
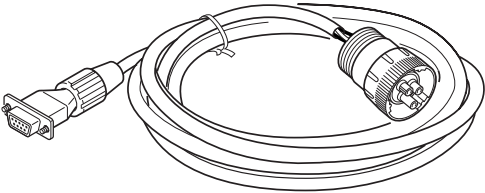
#### [TYPE B]タイプB

|   |                                 |  |
|---|---------------------------------|--|
| LXE10D<br>LXE10E                                | LXE10D<br>LXE10E                |  |
| (Receptacle)<br>Water proof type<br>on the unit | (レセプタクル)<br>コンテナ冷凍機<br>ユニットの防水型 |  |

### ( 1 ) Parts No.

### ( 1 ) 部品番号

| NO.<br>符号 | PARTS NO.<br>部品番号   | PARTS NAME                  | 部品名称                   | REMARKS<br>備考                                     |
|-----------|---------------------|-----------------------------|------------------------|---|
| ①         | Local supply<br>市販品 | Connection cable (reverse)  | 接続ケーブル<br>(リバース)       | RS232C reverse (cross) type<br>RS232Cリバース (クロス) 型 |
| ②         | 9993324             | Connection cable            | 接続ケーブル                 |   |
| ③         | Local supply<br>市販品 | Adapter<br>(gender changer) | アダプター<br>(ジェンダーチェンジャー) | D-sub 9P, Male-Male<br>Dサブ9ピン、オス-オス               |
| ④         | 1087149             | Connection cable (3 Pins)   | 接続ケーブル (3ピン)           | LXE10E-A Standard<br>LXE10E-A標準                   |
| ⑤         | 1384509             | Connection cable (5 Pins)   | 接続ケーブル (5ピン)           | For LXE10E-A14,A15<br>LXE10E-A14、A15用             |

| NO.<br>符号     | Illustration<br>姿図  | Internal Wiring<br>内部配線   |   |   |   |   |   |   |   |   |               |   |   |               |   |               |   |   |   |               |
|---------------|---|---|---|---|---|---|---|---|---|---|---------------|---|---|---------------|---|---------------|---|---|---|---------------|
| ①             |    | <p>RS232C Female</p> <p>メス</p> <table border="1"> <tr><td>1</td></tr> <tr><td>2</td></tr> <tr><td>3</td></tr> <tr><td>4</td></tr> <tr><td>5</td></tr> <tr><td>6</td></tr> <tr><td>7</td></tr> <tr><td>8</td></tr> <tr><td>Frame<br/>フレーム</td></tr> </table> <p>RS232C Female</p> <p>メス</p> <table border="1"> <tr><td>1</td></tr> <tr><td>2</td></tr> <tr><td>3</td></tr> <tr><td>4</td></tr> <tr><td>5</td></tr> <tr><td>6</td></tr> <tr><td>7</td></tr> <tr><td>8</td></tr> <tr><td>Frame<br/>フレーム</td></tr> </table> | 1 | 2 | 3 | 4 | 5 | 6 | 7 | 8 | Frame<br>フレーム | 1 | 2 | 3             | 4 | 5             | 6 | 7 | 8 | Frame<br>フレーム |
| 1             |   |   |   |   |   |   |   |   |   |   |               |   |   |               |   |               |   |   |   |               |
| 2             |   |   |   |   |   |   |   |   |   |   |               |   |   |               |   |               |   |   |   |               |
| 3             |   |   |   |   |   |   |   |   |   |   |               |   |   |               |   |               |   |   |   |               |
| 4             |   |   |   |   |   |   |   |   |   |   |               |   |   |               |   |               |   |   |   |               |
| 5             |   |   |   |   |   |   |   |   |   |   |               |   |   |               |   |               |   |   |   |               |
| 6             |   |   |   |   |   |   |   |   |   |   |               |   |   |               |   |               |   |   |   |               |
| 7             |   |   |   |   |   |   |   |   |   |   |               |   |   |               |   |               |   |   |   |               |
| 8             |   |   |   |   |   |   |   |   |   |   |               |   |   |               |   |               |   |   |   |               |
| Frame<br>フレーム |   |   |   |   |   |   |   |   |   |   |               |   |   |               |   |               |   |   |   |               |
| 1             |   |   |   |   |   |   |   |   |   |   |               |   |   |               |   |               |   |   |   |               |
| 2             |   |   |   |   |   |   |   |   |   |   |               |   |   |               |   |               |   |   |   |               |
| 3             |   |   |   |   |   |   |   |   |   |   |               |   |   |               |   |               |   |   |   |               |
| 4             |   |   |   |   |   |   |   |   |   |   |               |   |   |               |   |               |   |   |   |               |
| 5             |   |   |   |   |   |   |   |   |   |   |               |   |   |               |   |               |   |   |   |               |
| 6             |   |   |   |   |   |   |   |   |   |   |               |   |   |               |   |               |   |   |   |               |
| 7             |   |   |   |   |   |   |   |   |   |   |               |   |   |               |   |               |   |   |   |               |
| 8             |   |   |   |   |   |   |   |   |   |   |               |   |   |               |   |               |   |   |   |               |
| Frame<br>フレーム |   |   |   |   |   |   |   |   |   |   |               |   |   |               |   |               |   |   |   |               |
| ②             |    | <p>Daikin made<br/>ダイキン製</p> <table border="1"> <tr><td>A</td></tr> <tr><td>B</td></tr> <tr><td>C</td></tr> </table> <p>Red</p> <p>White</p> <p>Black</p> <p>RS232C Female</p> <p>メス</p> <table border="1"> <tr><td>1</td></tr> <tr><td>2</td></tr> <tr><td>3</td></tr> <tr><td>4</td></tr> <tr><td>5</td></tr> <tr><td>6</td></tr> <tr><td>7</td></tr> <tr><td>8</td></tr> <tr><td>9</td></tr> </table>  | A | B | C | 1 | 2 | 3 | 4 | 5 | 6             | 7 | 8 | 9             |   |               |   |   |   |               |
| A             |   |   |   |   |   |   |   |   |   |   |               |   |   |               |   |               |   |   |   |               |
| B             |   |   |   |   |   |   |   |   |   |   |               |   |   |               |   |               |   |   |   |               |
| C             |   |   |   |   |   |   |   |   |   |   |               |   |   |               |   |               |   |   |   |               |
| 1             |   |   |   |   |   |   |   |   |   |   |               |   |   |               |   |               |   |   |   |               |
| 2             |   |   |   |   |   |   |   |   |   |   |               |   |   |               |   |               |   |   |   |               |
| 3             |   |   |   |   |   |   |   |   |   |   |               |   |   |               |   |               |   |   |   |               |
| 4             |   |   |   |   |   |   |   |   |   |   |               |   |   |               |   |               |   |   |   |               |
| 5             |   |   |   |   |   |   |   |   |   |   |               |   |   |               |   |               |   |   |   |               |
| 6             |   |   |   |   |   |   |   |   |   |   |               |   |   |               |   |               |   |   |   |               |
| 7             |   |   |   |   |   |   |   |   |   |   |               |   |   |               |   |               |   |   |   |               |
| 8             |   |   |   |   |   |   |   |   |   |   |               |   |   |               |   |               |   |   |   |               |
| 9             |   |   |   |   |   |   |   |   |   |   |               |   |   |               |   |               |   |   |   |               |
| ③             |   |    |   |   |   |   |   |   |   |   |               |   |   |               |   |               |   |   |   |               |
| ④             |  | <p>Daikin made<br/>ダイキン製</p> <table border="1"> <tr><td>A</td></tr> <tr><td>B</td></tr> <tr><td>C</td></tr> </table> <p>Red 赤</p> <p>White 白</p> <p>Black 黒</p> <p>RS232C Female</p> <p>メス</p> <table border="1"> <tr><td>1</td></tr> <tr><td>2</td></tr> <tr><td>3</td></tr> <tr><td>4</td></tr> <tr><td>5</td></tr> <tr><td>6</td></tr> <tr><td>7</td></tr> <tr><td>8</td></tr> <tr><td>Frame<br/>フレーム</td></tr> </table>   | A | B | C | 1 | 2 | 3 | 4 | 5 | 6             | 7 | 8 | Frame<br>フレーム |   |               |   |   |   |               |
| A             |   |   |   |   |   |   |   |   |   |   |               |   |   |               |   |               |   |   |   |               |
| B             |   |   |   |   |   |   |   |   |   |   |               |   |   |               |   |               |   |   |   |               |
| C             |   |   |   |   |   |   |   |   |   |   |               |   |   |               |   |               |   |   |   |               |
| 1             |   |   |   |   |   |   |   |   |   |   |               |   |   |               |   |               |   |   |   |               |
| 2             |   |   |   |   |   |   |   |   |   |   |               |   |   |               |   |               |   |   |   |               |
| 3             |   |   |   |   |   |   |   |   |   |   |               |   |   |               |   |               |   |   |   |               |
| 4             |   |   |   |   |   |   |   |   |   |   |               |   |   |               |   |               |   |   |   |               |
| 5             |   |   |   |   |   |   |   |   |   |   |               |   |   |               |   |               |   |   |   |               |
| 6             |   |   |   |   |   |   |   |   |   |   |               |   |   |               |   |               |   |   |   |               |
| 7             |   |   |   |   |   |   |   |   |   |   |               |   |   |               |   |               |   |   |   |               |
| 8             |   |   |   |   |   |   |   |   |   |   |               |   |   |               |   |               |   |   |   |               |
| Frame<br>フレーム |   |   |   |   |   |   |   |   |   |   |               |   |   |               |   |               |   |   |   |               |
| ⑤             |  | <p>Daikin made<br/>ダイキン製</p> <table border="1"> <tr><td>A</td></tr> <tr><td>B</td></tr> <tr><td>C</td></tr> <tr><td>D</td></tr> <tr><td>E</td></tr> </table> <p>Red 赤</p> <p>White 白</p> <p>Black 黒</p> <p>RS232C Female</p> <p>メス</p> <table border="1"> <tr><td>1</td></tr> <tr><td>2</td></tr> <tr><td>3</td></tr> <tr><td>4</td></tr> <tr><td>5</td></tr> <tr><td>6</td></tr> <tr><td>7</td></tr> <tr><td>8</td></tr> <tr><td>Frame<br/>フレーム</td></tr> </table>   | A | B | C | D | E | 1 | 2 | 3 | 4             | 5 | 6 | 7             | 8 | Frame<br>フレーム |   |   |   |               |
| A             |   |   |   |   |   |   |   |   |   |   |               |   |   |               |   |               |   |   |   |               |
| B             |   |   |   |   |   |   |   |   |   |   |               |   |   |               |   |               |   |   |   |               |
| C             |   |   |   |   |   |   |   |   |   |   |               |   |   |               |   |               |   |   |   |               |
| D             |   |   |   |   |   |   |   |   |   |   |               |   |   |               |   |               |   |   |   |               |
| E             |   |   |   |   |   |   |   |   |   |   |               |   |   |               |   |               |   |   |   |               |
| 1             |   |   |   |   |   |   |   |   |   |   |               |   |   |               |   |               |   |   |   |               |
| 2             |   |   |   |   |   |   |   |   |   |   |               |   |   |               |   |               |   |   |   |               |
| 3             |   |   |   |   |   |   |   |   |   |   |               |   |   |               |   |               |   |   |   |               |
| 4             |   |   |   |   |   |   |   |   |   |   |               |   |   |               |   |               |   |   |   |               |
| 5             |   |   |   |   |   |   |   |   |   |   |               |   |   |               |   |               |   |   |   |               |
| 6             |   |   |   |   |   |   |   |   |   |   |               |   |   |               |   |               |   |   |   |               |
| 7             |   |   |   |   |   |   |   |   |   |   |               |   |   |               |   |               |   |   |   |               |
| 8             |   |   |   |   |   |   |   |   |   |   |               |   |   |               |   |               |   |   |   |               |
| Frame<br>フレーム |   |   |   |   |   |   |   |   |   |   |               |   |   |               |   |               |   |   |   |               |

# MEMO

# MEMO

# MEMO

# 大金工业株式会社

## **DAIKIN INDUSTRIES, LTD.**

总 公 司：大阪市北区中崎西 2 丁目 4-12  
梅田中心大厦 (邮政编码：530-8323)  
电话：06-6373-4338  
传真：06-6373-7297

东京分公司：东京都港区港南 2-18-1  
JR 品川东楼 (邮政编码：108-0075)  
电话：03-6716-0420  
传真：03-6716-0230

Head Office. Umeda Center Bldg., 4-12, Nakazaki-Nishi 2-chome, Kita-ku, Osaka, 530-8323 Japan.

Tel: 06-6373-4338

Fax: 06-6373-7297

Tokyo Office. JR Shinagawa East Bldg., 10F 18-1, Konan 2-chome, Minato-ku Tokyo, 108-0075 Japan.

Tel: 03-6716-0420

Fax: 03-6716-0230